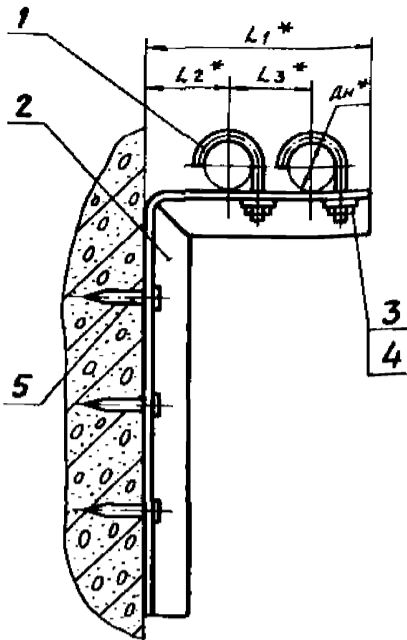
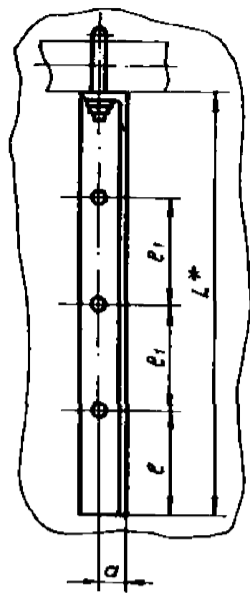


АПЭ 1570.0СБ

Типовые конструкции Серия 5.908-2



Обозначение	Размеры в мм								Масса сборки кг
	Дн*	L*	L1*	L2*	L3*	e	e1	a	
АПЭ 1570.0	18...30	200	180	60	75	50	50	20	0,7
-01	32...48	300	220	70	90		100	22	1,1

1. Н14, + t2 / - 2
2.* Размеры для справок.

АПЭ 1570.0СБ

Изм.	Лист	№ докум.	Подпись	Дата	Опора для крепления 2х труб к железобетонной стене на дюбель-гвоздях. Сборочный чертеж	Лист	Масса	Листов
Разраб.	Явничева	Явн.	01.90			Лист	См. таб. лицу	
Проб.	Акулин	Аку	01.90		Лист	Листов		
Т.контр.	Акулин	Аку	01.90					
И.контр.	Уткина	Утк	01.90					
Утв.	Захарова	Зах	01.90					

СПКБ Спецавтоматика Москва

Формат А3

Типовые конструкции Серия 5.908-2

Формат	Зона	Поз.	Обозначение	Наименование	Кол.	Примечание
				<u>Документация</u>		
А3			АПЭ 1570.0СБ	Сборочный чертеж		
				<u>Прочие изделия</u>		
		5		Дюбель-гвоздь 4,5x40 ТУ 14-4-1231-83	3	
			<u>Переменные данные для исполнений</u>			
			<u>АПЭ 1570.0</u>			
			<u>Детали</u>			
А4	1		АПЭ 1550.0-1	Хомут для труб Дн18...30	2	
А3	2		АПЭ 1570.0-1	Опора	1	
			<u>Стандартные изделия</u>			
		3		Гайка М6.5 ГОСТ 5915-70	2	
		4		Шайба 6.04 ГОСТ 11371-78	2	

АПЭ 1570.0

Изм.	Лист	№ докум.	Подпись	Дата	Опора для крепления 2х труб к железобетонной стене на дюбель-гвоздях	Лист	Листов
Разраб.	Явничева	Явн.	01.90			Лист	1
Проб.	Акулин	Аку	01.90				
И.контр.	Уткина	Утк	01.90				
Утв.	Захарова	Зах	01.90				

СПКБ Спецавтоматика Москва

Формат А4

Типовые конструкции Серия 5.908-2

Формат	Зона	Поз.	Обозначение	Наименование	Кол.	Примечание
				<u>АПЭ 1570.0-01</u>		
				<u>Детали</u>		
А4	1		АПЭ 1550.0-1-01	Хомут для труб Дн32...48	2	
А3	2		АПЭ 1570.0-1-01	Опора	1	
			<u>Стандартные изделия</u>			
		3		Гайка М6.5 ГОСТ 5915-70	2	
		4		Шайба 6.04 ГОСТ 11371-78	2	

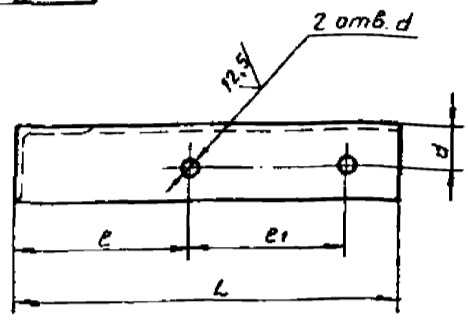
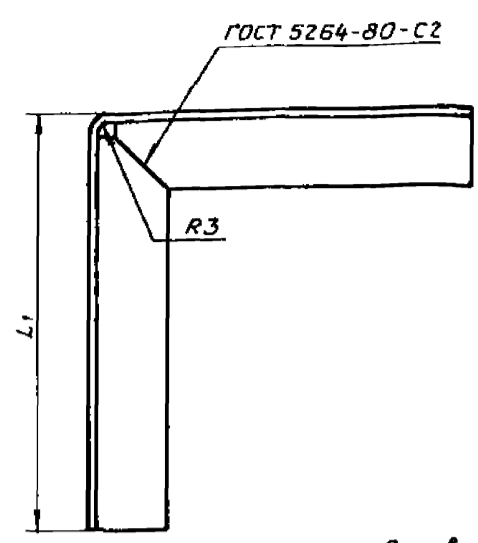
АПЭ 1570.0

Изм.	Лист	№ докум.	Подпись	Дата	Опора для крепления 2х труб к железобетонной стене на дюбель-гвоздях	Лист	Листов
Разраб.	Явничева	Явн.	01.90			Лист	1
Проб.	Акулин	Аку	01.90				
И.контр.	Уткина	Утк	01.90				
Утв.	Захарова	Зах	01.90				

Формат А4

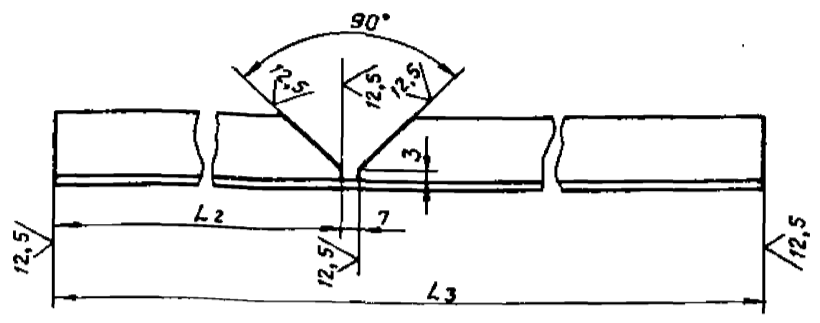
АНЭ 1570.0СБ

Типовые конструкции Серия 5.908-2



Обозначение	Размеры в мм								Материал	Масса сборки, кг
	L	L1	L2	L3	e	e1	d	d		
АНЭ 1570.0-1	180	200	174	375	79	79	20	7	Ф-35-303 ГОСТ 8509-72 Углерод Ст.3 ГОСТ 535-79	0,6
-01	220	300	214	515	99	90	22	9	Ф-40-403 ГОСТ 8509-72 Углерод Ст.3 ГОСТ 535-79	0,95

Развертка



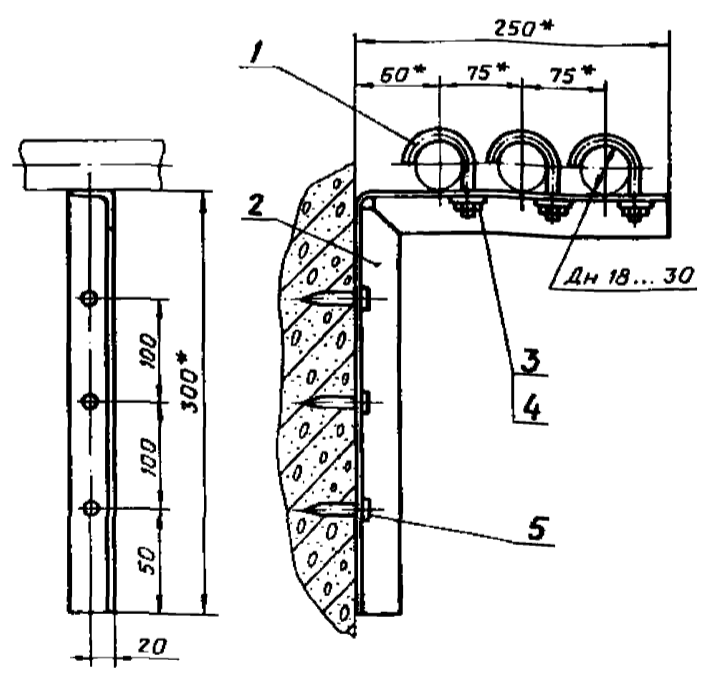
1. Электрод Э42 ГОСТ 9467-75.
2. Н14, $\pm \frac{t_2}{2}$

АНЭ 1570.0-1				Лист	Масса	Масшт
Опора				1	См. табл.	—
				Лист	Листов	1
См. таблицу				СПКБ «Спецавтоматика» Москва		

Инв.№ подл. Подпись и дата Взам. инв.№ Инв.№ дубл. Подпись и дата

АНЭ 1571.0СБ

Типовые конструкции Серия 5.908-2



1. $\pm \frac{t_2}{2}$
2. * Размеры для справок.

Типовые конструкции Серия 5.908-2

Формат	Зона	Поз.	Обозначение	Наименование	Кол.	Примечание
<u>Документация</u>						
А4			АНЭ 1571.0СБ	Сборочный чертеж		
<u>Детали</u>						
А4		1	АНЭ 1550.0-1	Хомут для труб Дн 30	3	
А3		2	АНЭ 1571.0-1	Опора	1	
<u>Стандартные изделия</u>						
		3		Гайка М6.5 ГОСТ 5915-70	3	
		4		Шайба 6.04 ГОСТ 11371-78	3	
<u>Прочие изделия</u>						
		5		Дюбель - гвоздь 4,5x40 ТУ 14-4-1231-83	3	

Инв.№ подл. Подпись и дата Взам. инв.№ Инв.№ дубл. Подпись и дата

АНЭ 1571.0СБ

АНЭ 1571.0СБ				Лист	Масса	Масшт
Опора для крепления 3х труб к железобетонной стене на дюбель-гвоздях Сборочный чертеж				1	1,0	—
				Лист	Листов	1
СПКБ «Спецавтоматика» Москва				Формат А4		

Инв.№ подл. Подпись и дата Взам. инв.№ Инв.№ дубл. Подпись и дата

АНЭ 1571.0

АНЭ 1571.0				Лист	Лист	Листов
Опора для крепления 3х труб к железобетонной стене на дюбель-гвоздях				1	1	1
				Лист	Листов	1
СПКБ «Спецавтоматика» Москва				Формат А4		