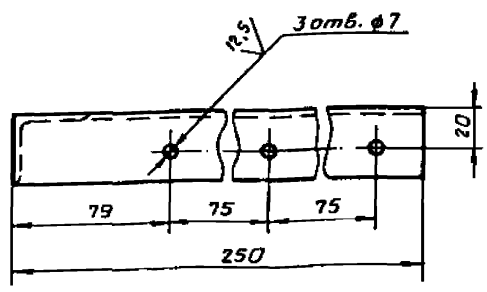
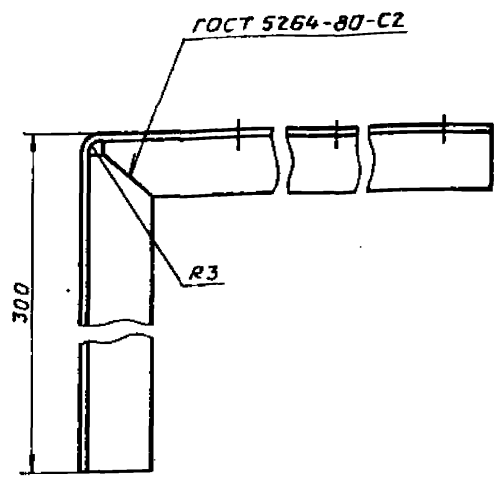


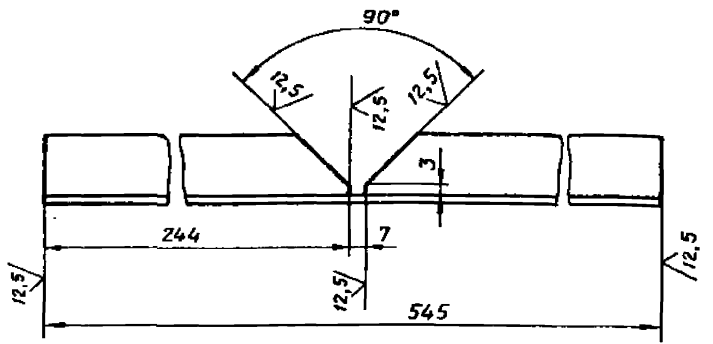
АПЭ 1571.0-1

Типовые конструкции Серия 5.908-2



- 1. Электрод 342 ГОСТ 9467-75.
- 2. М14,  $\pm \frac{t_2}{2}$

Развертка

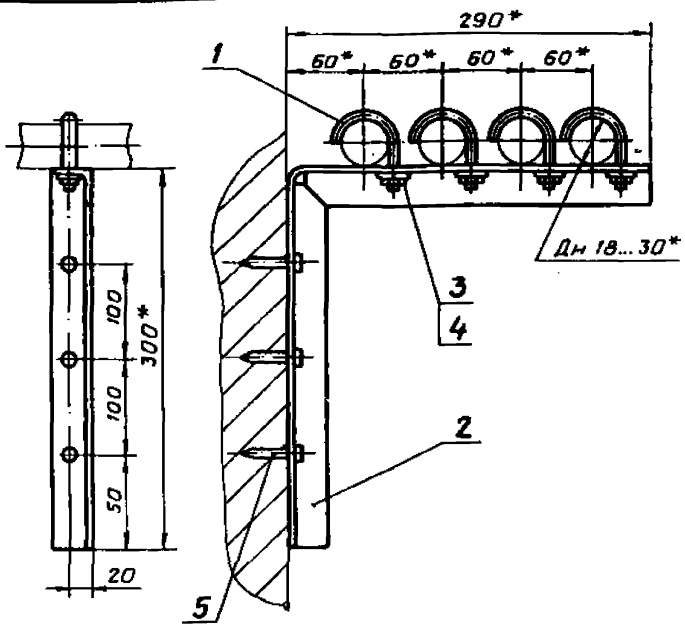


АПЭ 1571.0-1

Изм.	Лист	№ докум.	Подпись	Дата	Лит.	Масса	Масштаб
Разраб.	Авдеева	А.И.	01.90				
Проб.	Якулин	А.И.	01.90		Лист Листов 1		
Т.контр.	Якулин	А.И.	01.90		СПКБ „Спецавтоматика“ Москва		
И.контр.	Уткина	Л.И.	01.90	Узелок	36x36x3-В ГОСТ 8509-86 Ст.Зис-1 ГОСТ 535-88		
Утв.	Захарова	З.А.	01.90		Формат А3		

АПЭ 1572.0СБ

Типовые конструкции Серия 5.908-2



- 1.  $\pm \frac{t_2}{2}$
- 2. \* Размеры для справок.

АПЭ 1572.0СБ

Изм.	Лист	№ докум.	Подпись	Дата	Лит.	Масса	Масштаб
Разраб.	Авдеева	А.И.	01.90				
Проб.	Якулин	А.И.	01.90		Лист Листов 1		
Т.контр.	Якулин	А.И.	01.90		СПКБ „Спецавтоматика“ Москва		
И.контр.	Уткина	Л.И.	01.90		Формат А4		
Утв.	Захарова	З.А.	01.90				

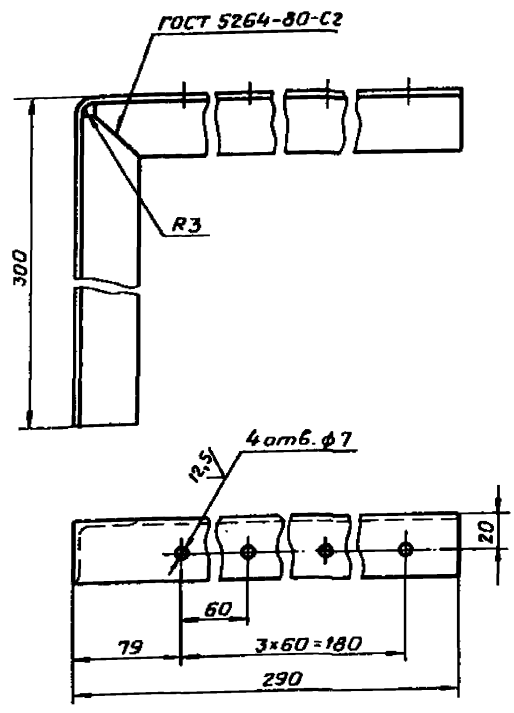
Типовые конструкции Серия 5.908-2

Формат	Зона	Поз.	Обозначение	Наименование	Кол.	Примечание
				Документация		
А4			АПЭ 1572.0СБ	Сборочный чертеж		
				Детали		
А4		1	АПЭ 1550.0-1	Хомут для труб Днв.30	4	
А3		2	АПЭ 1572.0-1	Опора	1	
				Стандартные изделия		
		3		Гайка М6.5 ГОСТ 5915-70	4	
		4		Шайба 6.04 ГОСТ 11371-78	4	
				Прочие изделия		
		5		Любел-звезда 4,5x40 ТУ 14-4-1231-83	3	

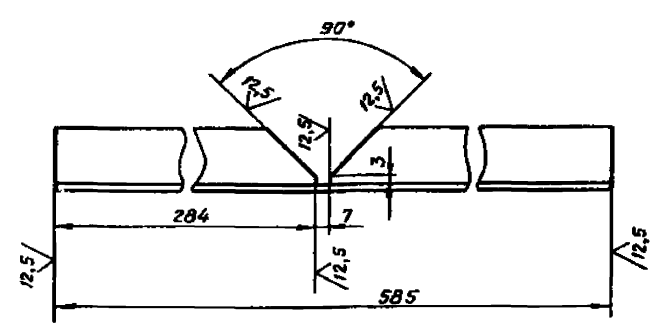
АПЭ 1572.0

Изм.	Лист	№ докум.	Подпись	Дата	Лит.	Масса	Масштаб
Разраб.	Авдеева	А.И.	01.90				
Проб.	Якулин	А.И.	01.90		Лист Листов 1		
Т.контр.	Якулин	А.И.	01.90		СПКБ „Спецавтоматика“ Москва		
И.контр.	Уткина	Л.И.	01.90		Формат А4		
Утв.	Захарова	З.А.	01.90				

Тубовые конструкции Серия 5.908-2



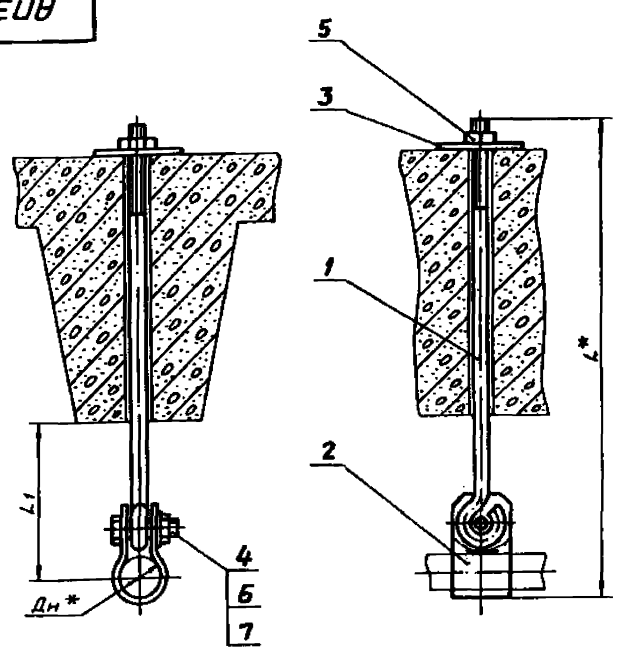
**Развертка**



1. Электрод Э42 ГОСТ 9467-75
2. Н14, ±  $\frac{t_2}{2}$

АПЭ 1572.0-1				Лит.	Масса	Масшт.
Изм.	Лист	№ докум.	Листы	Опора		
Разраб.	Величева	Лист	03.50			
Проб.	Якулин	Лист	03.50	Лист	Листов	1
Т.контр.	Якулин	Лист	03.50	СПКБ Спецавтоматика Москва		
И.контр.	Уткина	Лист	03.50	Узелок 36х36х3-В-ГОСТ 8509-85 Ст. 3 лс-1-ГОСТ 535-88		
Утв.	Захарова	Лист	03.50	Формат А3		

Тубовые конструкции Серия 5.908-2



Обозначение	Размеры в мм			Масса сборки, кг
	Дн*	L*	L1	
АПЭ 1573.0	18...30	510	75	0,65
-01	32...48	525	80	0,67
-02	50...65	555	105	0,69
-03	70...89	565		0,7

1. ±  $\frac{t_2}{2}$
- 2.\*Размер для справок.

АПЭ 1573.0СБ				Лит.	Масса	Масшт.
Изм.	Лист	№ докум.	Листы	Подвеска для крепления труб к железобетонным плитам перекрытия сборочный чертёж		
Разраб.	Величева	Лист	03.50			
Проб.	Якулин	Лист	03.50	Лист	Листов	1
Т.контр.	Якулин	Лист	03.50	СПКБ Спецавтоматика Москва		
И.контр.	Уткина	Лист	03.50	Формат А3		
Утв.	Захарова	Лист	03.50			

И.контр. Уткина Лист 03.50

И.контр. Уткина Лист 03.50