

1-0 5821 E1117

Обозначение	Размеры в мм					Материал	Масса, кг
	L	L ₁	L ₂	a	d		
АПЭ 1385.0-1	310	129	75	20	7	Уголок 536143 ГОСТ 809-72 Ст 3 ГОСТ 333-73	0,5
-01	380	169	90	30	9	Уголок 536143 ГОСТ 809-72 Ст 3 ГОСТ 333-73	1,28
-02	480	198	125	45	11	Уголок 536143 ГОСТ 809-72 Ст 3 ГОСТ 333-73	2,75
-03	590	266	145	60	13	Уголок 536143 ГОСТ 809-72 Ст 3 ГОСТ 333-73	5,7

$H14, \pm \frac{t_2}{2}$

АПЭ 1385.0-1

Изм	Лист	№ докум.	Подпись	Дата	Лист	Масса	Масштаб
					См таблицу	—	—

Опора

См таблицу

Спецавтоматика Москва

Копировал Картышева

Формат А4

20

№	Обозначение	Наименование	Кол	Примечание			
		Документация					
03	АПЭ 1386.0 СБ	Сборочный чертеж					
	Переменные данные для исполнений						
	АПЭ 1386.0						
	Детали						
04	1 АПЭ 1377.0-1	Хомут для труб Дн 18 30	4				
04	2 АПЭ 1386.0-1	Опора	1				
	Стандартные изделия						
03		Гайка М6 ГОСТ 5915-79	4				
04		Шайба 6 04 ГОСТ 11371-78	4				
	АПЭ 1386.0-01						
	Детали						
04	1 АПЭ 1377.0-1-01	Хомут для труб Дн 18 48	4				
04	2 АПЭ 1386.0-1-01	Опора	1				
	Стандартные изделия						
03		Гайка М8 ГОСТ 5915-79	4				
	АПЭ 1386.0						
Изм	Лист	№ докум.	Подпись	Дата	Лист	Масса	Масштаб
					См таблицу	—	—

Опора для крепления 42 труб Дн 18... 89 к металлоконструкциям

Спецавтоматика Москва

Копировал Картышева

Серия 5908-1

№	Обозначение	Наименование	Кол	Примечание			
04		Шайба 6 04 ГОСТ 11371-78	4				
	АПЭ 1386.0-02						
	Детали						
04	1 АПЭ 1378.0-1	Хомут для труб Дн 50 65	4				
04	2 АПЭ 1386.0-1-02	Опора	1				
	Стандартные изделия						
03		Гайка М10 ГОСТ 5915-79	4				
04		Шайба 10 04 ГОСТ 11371-78	4				
	АПЭ 1386.0-03						
	Детали						
04	1 АПЭ 1378.0-1	Хомут для труб Дн 70 80	4				
04	2 АПЭ 1386.0-1-03	Опора	1				
	Стандартные изделия						
03		Гайка М12 ГОСТ 5915-79	4				
04		Шайба 12 04 ГОСТ 11371-78	4				
	АПЭ 1386.0						
Изм	Лист	№ докум.	Подпись	Дата	Лист	Масса	Масштаб
					См таблицу	—	—

Опора

См таблицу

Спецавтоматика Москва

1-0 9821 E1117

Обозначение	Размеры в мм					Материал	Масса, кг
	L	L ₁	L ₂	a	d		
АПЭ 1386.0-1	380	144	75	20	7	Уголок 536143 ГОСТ 809-72 Ст 3 ГОСТ 333-73	0,63
-01	480	174	90	30	9	Уголок 536143 ГОСТ 809-72 Ст 3 ГОСТ 333-73	1,81
-02	640	233	125	35	11	Уголок 536143 ГОСТ 809-72 Ст 3 ГОСТ 333-73	3,66
-03	750	281	145	60	13	Уголок 536143 ГОСТ 809-72 Ст 3 ГОСТ 333-73	10,12

$H14, \pm \frac{t_2}{2}$

АПЭ 1386.0-1

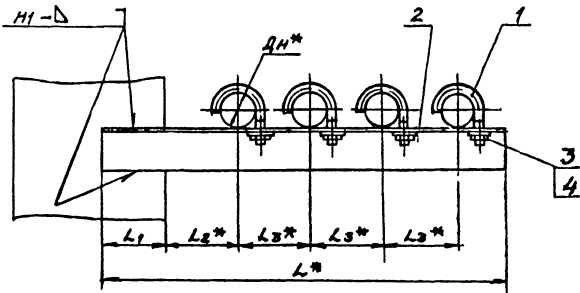
Изм	Лист	№ докум.	Подпись	Дата	Лист	Масса	Масштаб
					См таблицу	—	—

Опора

См таблицу

Спецавтоматика Москва

5.908-1
Серия
Типовые конструкции
Листы и детали
Литера и дата
Изм. № 1

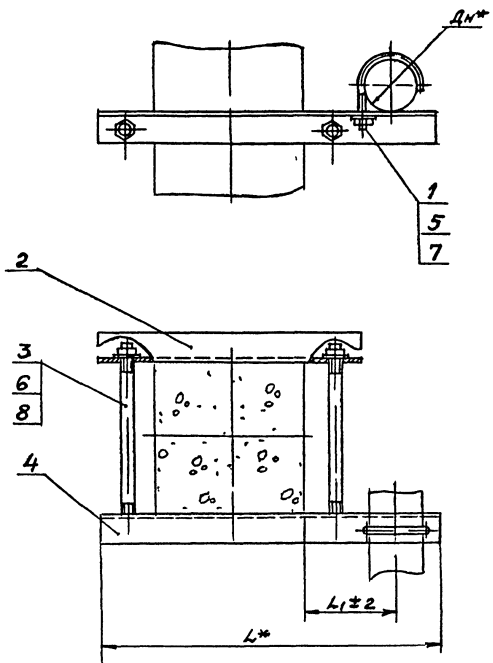


Обозначение	Размеры в мм					Масса сборки
	DN*	L*	L1	L2*	L3*	
АПЭ1386 0	18 30	380	65	60	75	0,72
-01	32 48	480	75	70	90	2,1
-02	50 65	640	90	105	125	4,12
-03	70 89	750	105	125	145	11,0

- 1 Сварные швы по ГОСТ 5264-80. Электрод Э42 ГОСТ 9467-75.
- 2 Предельные отклонения $\pm \frac{L_3}{2}$
- 3 * Размеры для справок.
- 4 Катет сварного шва принимается по наименьшей толщине свариваемых деталей

АПЭ1386 ОСБ							
Изм. лист	№ докум.	Удобнее	Дата	Опора для крепления 4-х труб ДН 18 89 к металлоконструкциям	Лит.	Масса	Масштаб
Левый	Автомат	1	1982	Сварочный чертеж	Лист	0,72	—
Технический	Исполн.	И.И.И.	С.И.С.		Листов	1	
Исполн. Уткина	С.И.С.	С.И.С.	С.И.С.		СПКБ		
Утв. Назаров	С.И.С.	С.И.С.	С.И.С.		Спецавтоматика		Москва

5.908-1
Серия
Типовые конструкции
Листы и детали
Литера и дата
Изм. № 1



Обозначение	Размеры в мм			Масса сборки
	DN*	L*	L1	
АПЭ1387 0	18 30	515	60	2,43
-01	32 48	535	70	2,5
-02	50 65	565	90	4,14
-03	70 89	610	125	4,4

1.* Размеры для справок

АПЭ1387 ОСБ							
Изм. лист	№ докум.	Удобнее	Дата	Опора для крепления одной трубы ДН 18 89 к железобетонной колонне	Лит.	Масса	Масштаб
Левый	Автомат	1	1982	Сварочный чертеж	Лист	2,43	—
Технический	Исполн.	И.И.И.	С.И.С.		Листов	1	
Исполн. Уткина	С.И.С.	С.И.С.	С.И.С.		СПКБ		
Утв. Назаров	С.И.С.	С.И.С.	С.И.С.		Спецавтоматика		Москва