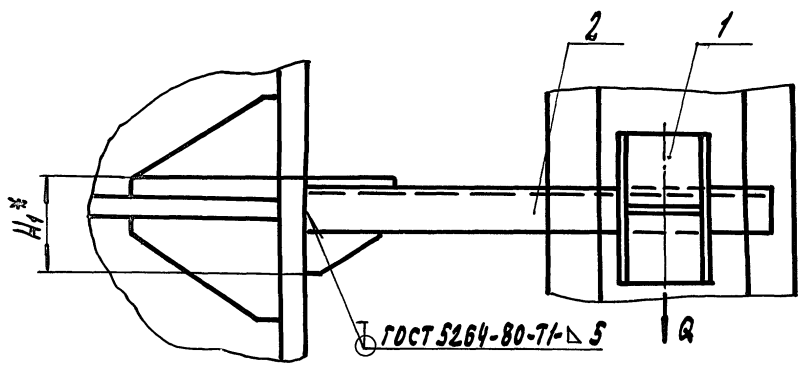
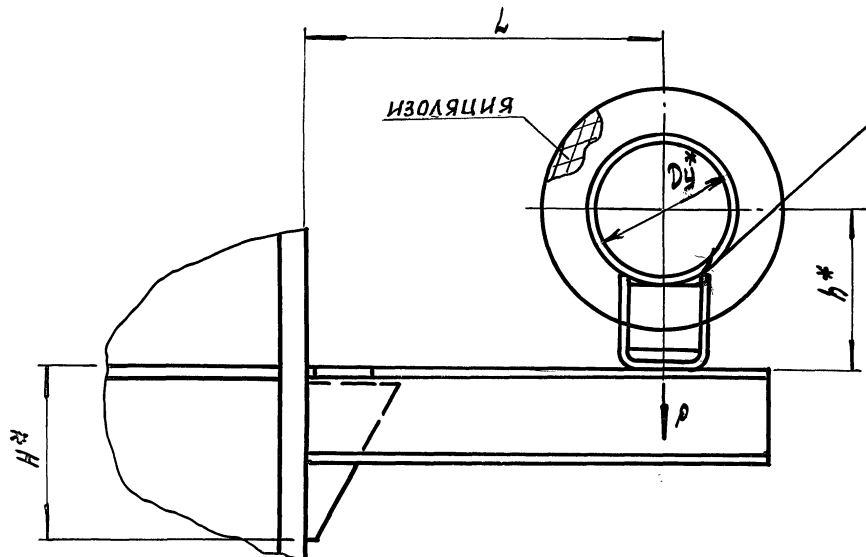


А14Б 555 000 СБ

СЕРИЯ 5.900-7 ВЫПУСК 3

ИНС. № ПОДА ПОДП. И ДАТА  
ИНС. № ЧЕР. № ИМС. № ЧЕР. ПОДП. И ДАТА



ОБОЗНАЧЕНИЕ	УСЛОВНЫЙ ПРОХОД D4*, мм	ДОПУСКАЕМЫЕ НАГРУЗКИ, кгс		РАЗМЕРЫ, мм				МАССА, кг
		ВЕРТИКАЛЬН.	ГОРИЗОНТ.	L	H*	H1*	h*	
А14Б 555. 000	150	325	97	220±1	190	98	182	2,24
- 01							232	2,38
- 02	200	860	258	260±1	310	134	212	11,24
- 03							262	12,13
- 04	250	1153	346	290±1	430	168	239	15,46
- 05							289	16,36

\* РАЗМЕРЫ ДЛЯ СПРАВОК

				А14Б. 555. 000 СБ			
ИЗМ. ЛИСТ	№ ДОКУМ.	ПОДП.	ДАТА	И	М	М	М
РАЗРАБ.	КРОЛЬ	ШК					
ПРОВ.	КРУПНИК			ЛИСТ / ЛИСТОВ /			
НАЧ. ГР.	КРУПНИК			САНТЕХНИПРОЕКТ			
ГЛ. СПЕЦ.							
И. КОНТР.	ЛЕЙТЕС						
УТВ.	СПИВАК						

ИНВ.№ ПОДАЛ. ЗОНА ФОРМАТ	ПОДП. И ДАТА	ОБОЗНАЧЕНИЕ	НАИМЕНОВАНИЕ	КОЛ. НА ИСПОЛН. А14Б555.010-		ПРИМЕЧАНИЕ
				-01	-02	
			ДОКУМЕНТАЦИЯ			
A4		A14Б 555.010 СБ	СБОРОЧНЫЙ ЧЕРТЕЖ			
			ДЕТАЛИ			
A4		A14Б 554.003-02	КОСЫНКА	1		
		-03	КОСЫНКА	1		
		-04	КОСЫНКА	1		
A4		A14Б 555.002-01	КОСЫНКА	1		
		-04	КОСЫНКА	1		
		-07	КОСЫНКА	1		
A4		A14Б 555.003	ОСНОВАНИЕ	1		
		-01	ОСНОВАНИЕ	1		
		-02	ОСНОВАНИЕ	1		

A14Б 555.010			
КРОНШТЕЙН			
ИЗМ.	ЛИСТ	№ ДОКУМ.	ПОДП.
		КРОЛЬ	ШКУ
		ПРОВ.	КРУПНИК
		НАЧ. ГР.	ЛЕЙТЕС
		УТВ.	СПИВАК

КОПИРОВАЛ / ФОРМАТ А4

ИЗМ.	ЛИСТ	№ ДОКУМ.	ПОДП.	ДАТА
		КРОЛЬ	ШКУ	
		КРУПНИК	КРУПНИК	
		ЛЕЙТЕС	СПИВАК	

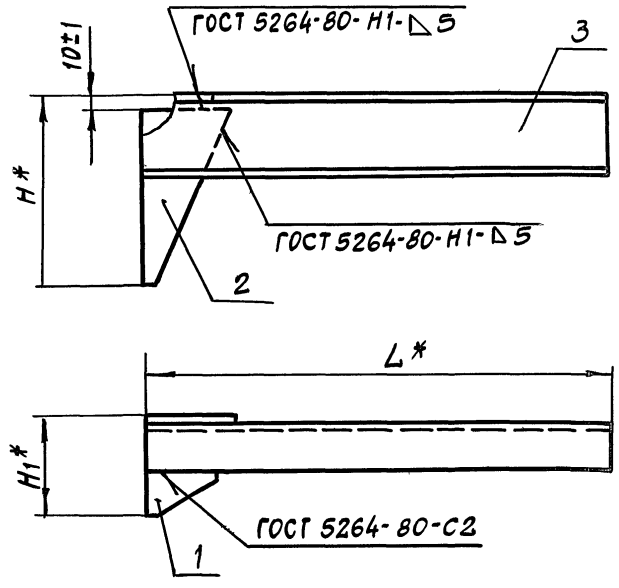
A14Б 555.010 СБ

КРОНШТЕЙН

СМ. ТАБЛ.

ЛИТ.	МАССА	МАСШТАБ
И	СМ. ТАБЛ.	—
ЛИСТ	ЛИСТОВ 1	
САНТЕХНИИПРОЕКТ		

A14Б 555.010 СБ

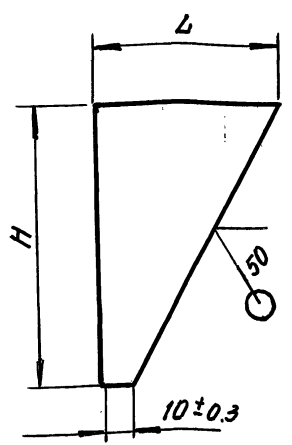


ОБОЗНАЧЕНИЕ	РАЗМЕРЫ, ММ			МАССА, КГ
	L*	H*	H1*	
A14Б 555.010	320	190	98	0,90
-01	405	310	134	8,1
-02	435	430	168	12,0

\* РАЗМЕРЫ ДЛЯ СПРАВОК

СЕРИЯ 5.900-7 ВЫПУСК 3

A 14 B 555.002



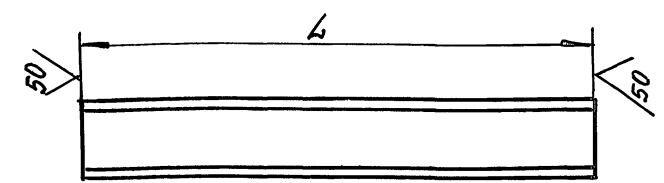
ОБОЗНАЧЕНИЕ	РАЗМЕРЫ, мм		МАТЕРИАЛ	МАССА, кг
	H	L		
A 14 B 555.002	150-1,0	70-0,74	Лист 8 ГОСТ 19903-74 Ст.3 ГОСТ 14637-89	0,32
-01	190-1,15	90-0,87		0,52
-02	230-1,15	110-0,87		0,77
-03	270-1,3	130-1,0		1,12
-04	300-1,3	150-1,0	Лист 10 ГОСТ 19903-74 Ст.3 ГОСТ 14637-89	1,80
-05	350-1,3	170-1,0		2,38
-06	390-1,4	190-1,15	Лист 12 ГОСТ 19903-74 Ст.3 ГОСТ 14637-89	3,46
-07	420-1,55	200-1,15		4,0

Мив. № подл. Подпись и дата  
Изм. № док. Разраб. Кр. Пров. Нач. гр. Н. конт. Утв.

A 14 B 555.002				
ИЗМ.	ЛИСТ	№ ДОКУМ.	ПОДП.	ДАТА
РАЗРАБ.	КРОЛЬ	Ш		
ПРОВ.	КРУПНИК			
НАЧ. ГР.	КРУПНИК			
Н. КОНТ.	ЛЕЙТЕС			
УТВ.	СПИВАК			
КОСЫНКА			Лист	Масса
СМ. ТАБЛ			Листов 1	Масштаб
СМ. ТАБЛ			САНТЕХНИПРОЕКТ	

ФОРМАТ А4

A 14 B 555.003



ОБОЗНАЧЕНИЕ	L, мм	МАТЕРИАЛ	МАССА, кг
A 14 B 555.003	320-1,4	ШВЕЛЛЕР 8 ГОСТ 8240-89 Ст.3 ГОСТ 535-88	0,42
-01	405-1,55	ШВЕЛЛЕР 16 ГОСТ 8240-89 Ст.3 ГОСТ 535-88	5,75
-02	435-1,55	ШВЕЛЛЕР 20 ГОСТ 8240-89 Ст.3 ГОСТ 535-88	8,0

Мив. № подл. Подпись и дата  
Изм. № док. Разраб. Кр. Пров. Нач. гр. Н. конт. Утв.

A 14 B 555.003				
ИЗМ.	ЛИСТ	№ ДОКУМ.	ПОДП.	ДАТА
РАЗРАБ.	КРОЛЬ	Ш		
ПРОВ.	КРУПНИК			
НАЧ. ГР.	КРУПНИК			
Н. КОНТ.	ЛЕЙТЕС			
УТВ.	СПИВАК			
ОСНОВАНИЕ			Лист	Масса
СМ. ТАБЛ.			Листов 1	Масштаб
СМ. ТАБЛ.			САНТЕХНИПРОЕКТ	

25206-04 78 ФОРМАТ А4