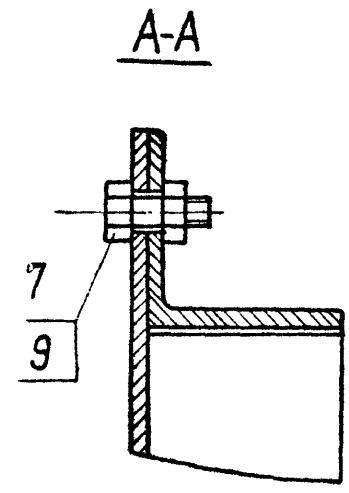
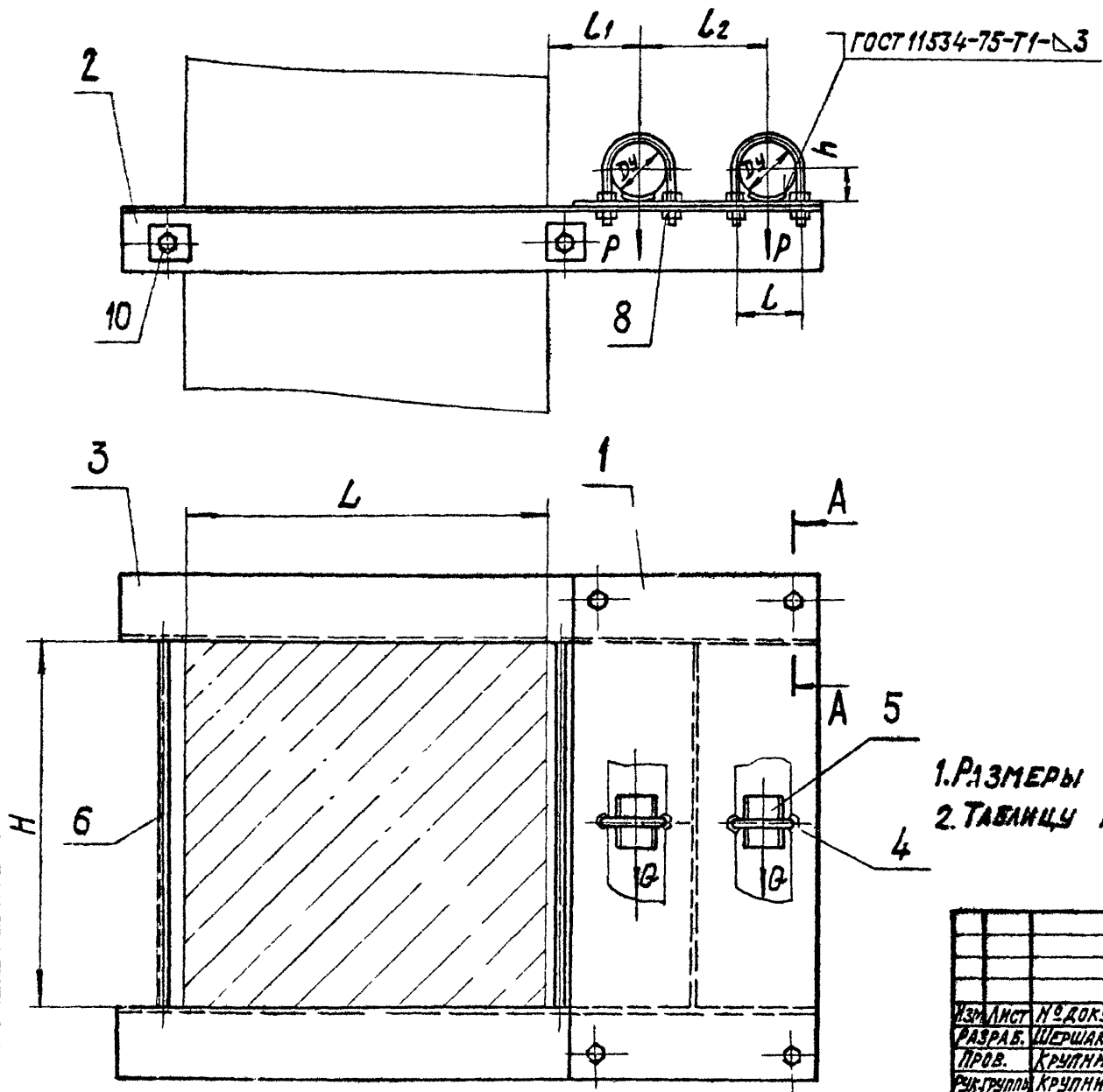


A 14 Б 363.000 СБ

Серия 3.900-9 Выпуск 1



1. РАЗМЕРЫ ДЛЯ СПРАВОК
2. ТАБЛИЦУ ИСПОЛНЕНИЙ СМ. ЛИСТ 2.

ИЗМ. № ПОДЛ. ПОДП. И ДАТА
ИЗМ. № ПОДЛ. ПОДП. И ДАТА

A 14 Б 363.000 СБ						
ОПОРА ПОДВИЖНАЯ ДВУХРЯДНАЯ				ЛИТ.	МАССА	МАСШТАБ
				И	СМ.	—
				ЛИСТ 1	ЛИСТОВ 2	
				ГОССТРОЙ СССР САНТЕХПРОЕКТ Г. МОСКВА		
ИЗМ. ЛИСТ	№ ДОКУМ.	ПОДП.	ДАТА			
РАЗРАБ.	ШЕРШАКОВА	Ф.В.				
ПРОВ.	КРИПНИК	С.С.	VI-56			
РИС. ГРУППА	КРИПНИК	С.С.				
ГЛ. СПЕЦ.	ВАЙНБЕРГ	С.С.				
И. КОНТР.	РУВИНСКАЯ	С.Б.	VI-86			
УТВ.	СЛЫВАН	С.С.	VI-86			

Копировал: Крашманна ФОРМАТ А3

A145363.000CB

Серия 3.900-9 Выпуск 1

ТИП ПРОДА. ПОДЛ. И ДАТА КОЛ. ИЛИ ИЛИ. ПР. ИЛИ. ПОДЛ. И ДАТА

ОБОЗНАЧЕНИЕ	УСЛОВНЫЙ ПРОХОД Ду, мм	ДОПУСКАЕМЫЕ НАГРУЗКИ, кгс		РАЗМЕРЫ, мм						МАССА, кг
		ВЕРТИКАЛЬН.	ГОРИЗОНТАЛЬН.	L	L	L ₁	L ₂	H	h	
		P	B							
A145363.000	50	40	12	400	70	100	140	400	32	25,3
-01	65	56	17		90	120	160		41	27,4
-02	80	72	22		106	130	175		48	29,1
-03	100	120	36		122	140	195		57	47,5
-04	125	175	52		150	155	225		70	54,9
-05	150	266	80		180	170	270		83	69,6
-06	50	40	12		70	100	140	600	32	30,4
-07	65	56	17		90	120	160		41	32,8
-08	80	72	22		106	130	175		48	35,1
-09	100	120	36		122	140	195		57	54,2
-10	125	175	52		150	155	225		70	59,0
-11	150	266	80		180	170	270		83	78,8
-12	50	40	12		70	100	140		400	32
-13	65	56	17		90	120	160	41		30,2
-14	80	72	22		106	130	175	48		34,8
-15	100	120	36		122	140	195	57		53,3
-16	125	175	52		150	155	225	70		61,1
-17	150	266	80	180	170	270	83	95,6		

ТИП ПРОДА. ПОДЛ. И ДАТА КОЛ. ИЛИ ИЛИ. ПР. ИЛИ. ПОДЛ. И ДАТА

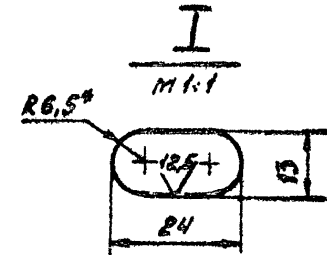
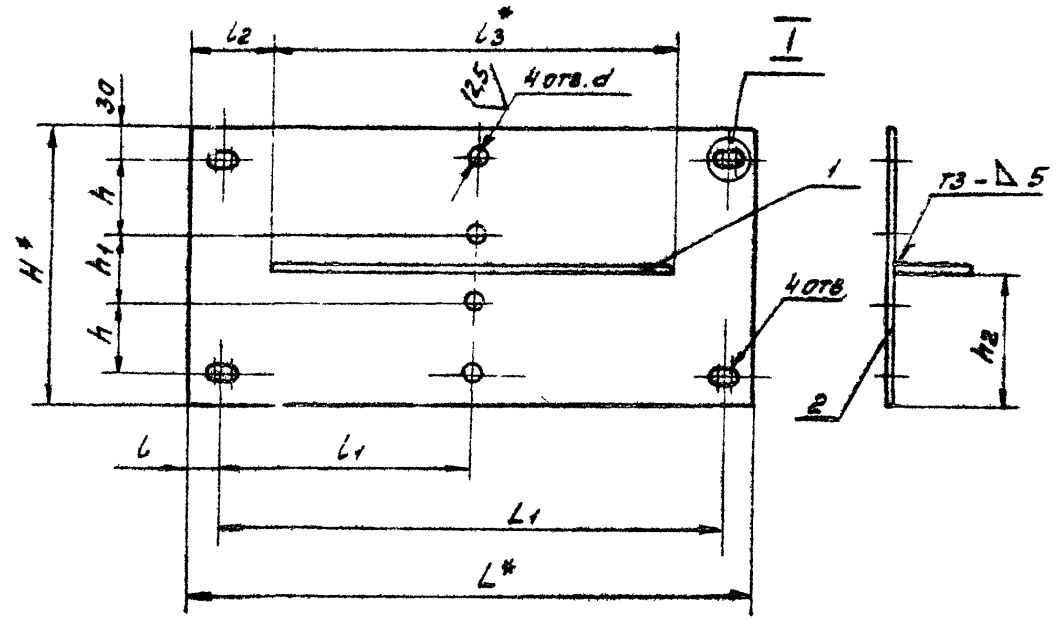
A145363.000CB

КОДИРОВАА: КРАЙЛНА

А14Б363.010СБ

Серия 3.900-9 Выпуск 1

ОБОЗНАЧЕНИЕ	РАЗМЕРЫ, ММ											МАССА, КГ
	L*	L ₁	L	L ₁	L ₂	L ₃ *	H*	h	h ₁	h ₂	d	
А14Б363.010							270	70		131	12	11,4
-01	550	490	30	245	80		310	90		151		12,8
-02						390	338	106	66	165	14	13,9
-03							377	122	73	184,5		17,1
-04	600	510	45	255	105		438	150	78	215	18	19,4
-05							509	180	89	254,5		22,1
-06							270	70		131	12	15,8
-07	750	690	30	345	90		310	90		151		17,7
-08						590	338	106	66	165	14	19,1
-09							377	122	73	184,5		23,3
-10	800	710	45	355	105		438	150	78	215	18	26,3
-11							509	180	89	254,5		29,9



- 1.* РАЗМЕРЫ ДЛЯ СПРАВОК.
2. H₁₄: ± 0.05.
3. СВАРНЫЕ ШВЫ ПО ГОСТ 5264-80

ИЗБ. И РЕДА. ПОДП. И РАСТ. И СВАР. И ОТВ. И ДИСТ. И ВЕРХ. И ДНА. И СРЕД. И АНАЛ. И ГАБ. И РАД. И МАШ. И НАЧ. И РАБ.

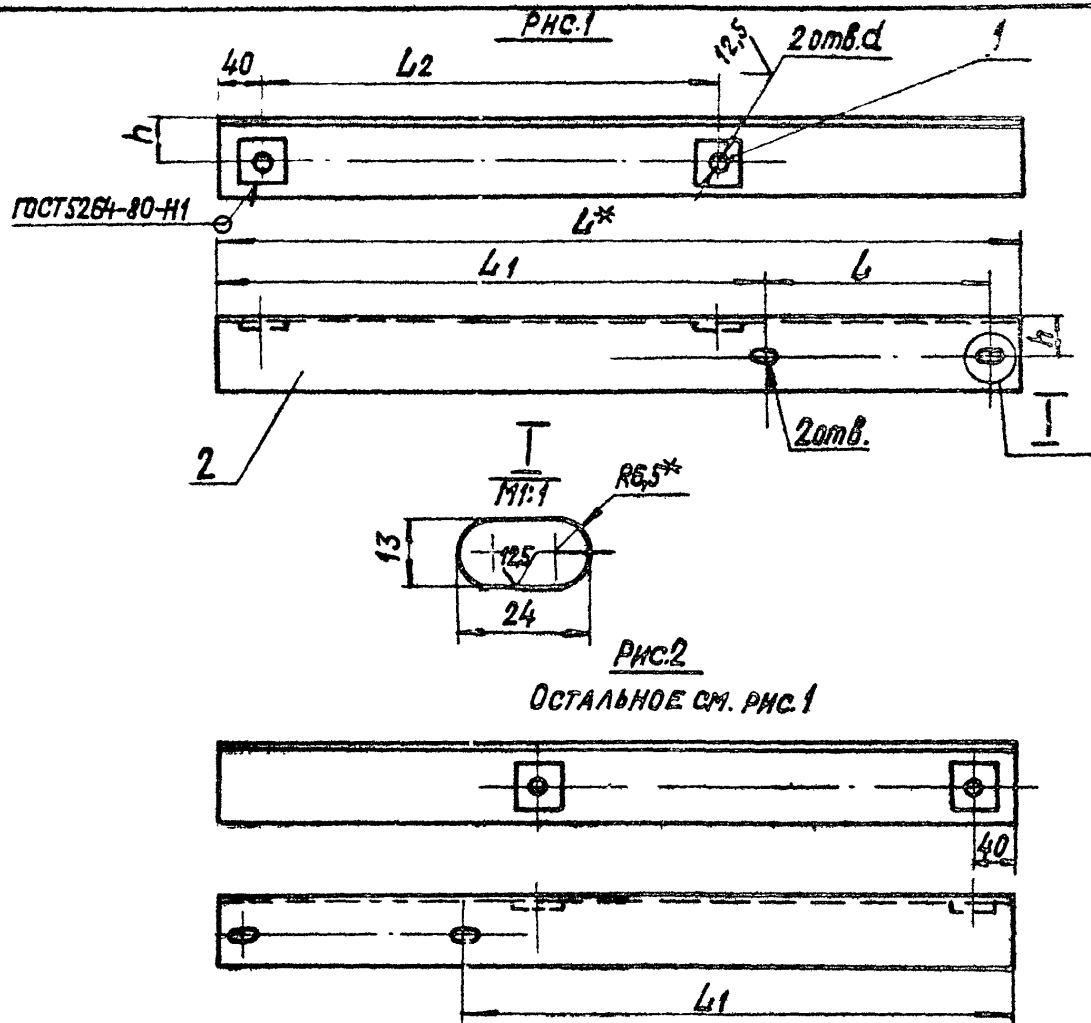
А14Б363.010СБ			
ИЗД. И РЕДА.	ПОДП. И РАСТ.	И СВАР.	И ОТВ.
РАЗРАБ. И РЕДА.	ПРОБ.	КРИТ. ИК.	И СВАР.
ИЗД. И РЕДА.	ПОДП. И РАСТ.	И СВАР.	И ОТВ.
ИЗД. И РЕДА.	ПОДП. И РАСТ.	И СВАР.	И ОТВ.
ИЗД. И РЕДА.	ПОДП. И РАСТ.	И СВАР.	И ОТВ.
ИЗД. И РЕДА.	ПОДП. И РАСТ.	И СВАР.	И ОТВ.

А14Б363.020СБ

Серия 3.900-8 выпуск 1

Изм. №, дата, подпись, дата, подпись, дата

Обозначение	Рис	Размеры, мм						Масса, кг
		L*	L	L1	L2	h	d	
А14Б363.020	1	765	210	522	435	45	18	5,6
-01		810	250	532				5,8
-02		845	278	535				6,1
-03		885	317	536				13,6
-04		945	378	535				55
-05	1015	449	537	26	15,9			
-06	2	765	210	522	635	45	18	5,6
-07		810	250	532				5,8
-08		845	278	535				6,1
-09		885	317	536				13,6
-10		945	378	535				45
-11	1015	449	537	26	15,9			
-12	1	965	210	722	635	45	18	6,9
-13		1010	250	732				7,2
-14		1045	278	735				7,4
-15		1085	317	736				16,5
-16		1145	378	735				55
-17	1215	449	737	26	18,9			
-18	2	965	210	722	635	45	18	6,9
-19		1010	250	732				7,2
-20		1045	278	735				7,4
-21		1085	317	736				16,5
-22		1145	378	735				55
-23	1215	449	737	26	18,9			



1.* Размеры для справок.
2. H14; ± $\frac{t}{2}$

А14Б363.020СБ				Лист	Масса	Масштаб
Изм. Лист	№ докум.	Пов.	Дата	И	см.	—
Разраб.	Шершарова	Дж				
Пров.	Крулиник		VI.86	Лист	Листов	1
Рис. группа	Крулиник					
Т. спец.	Ванберг			Госстрой СССР		
Н. контр.	Рубинская			Сантехпроект		
Утв.	Спывак			г. Москва		

Копировал: Кранкина Формат А3