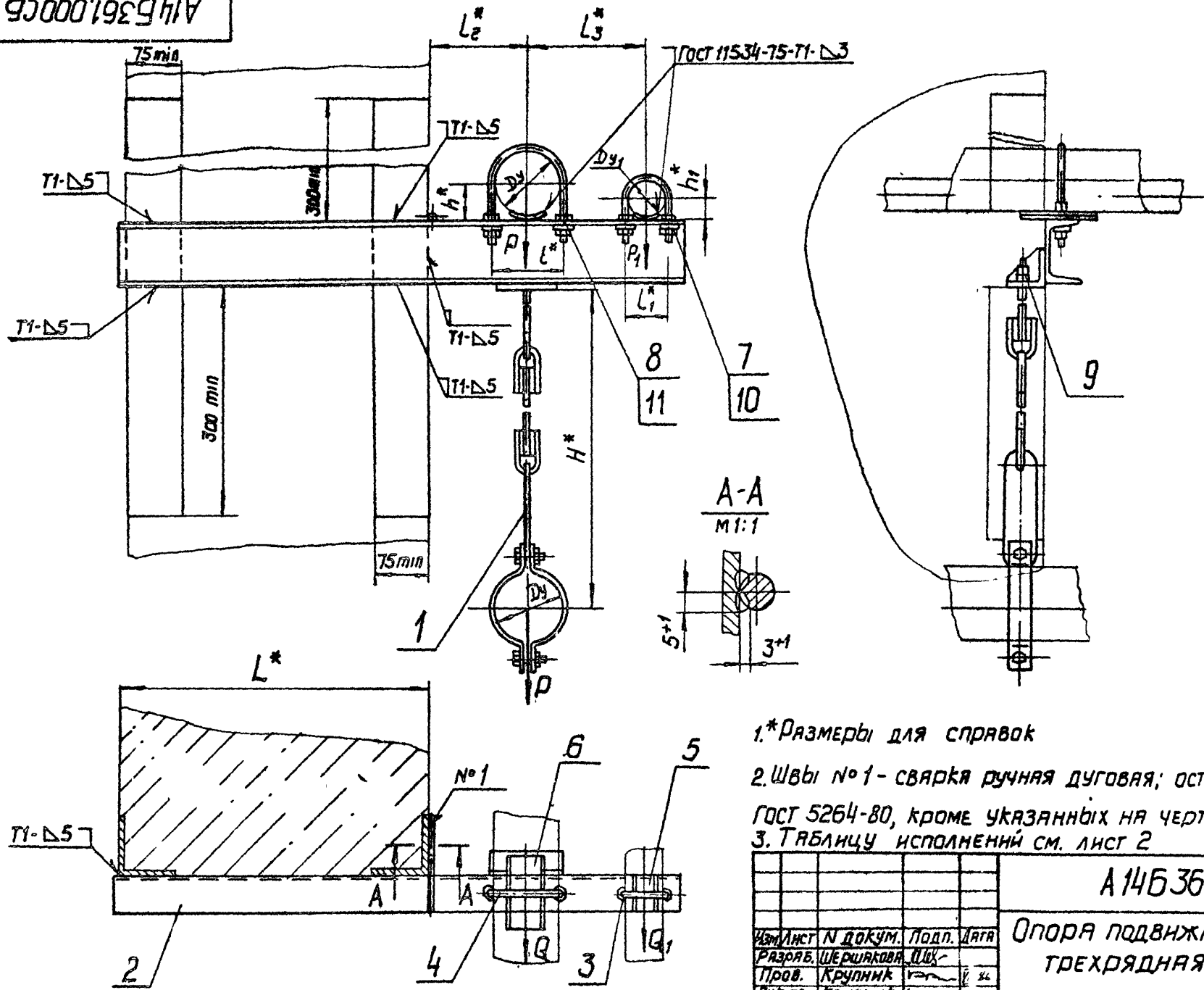


А14Б361.000СБ

Серия З.900-9 выпуск 1

Имя, И.П.О. Фамилия И.И. Имя, И.П.О. Фамилия И.И. Имя, И.П.О. Фамилия И.И.



- 1.* Размеры для справок
- 2. Швы №1 - сварка ручная дуговая; остальные по ГОСТ 5264-80, кроме указанных на чертеже
- 3. Таблицу исполнений см. лист 2

				А14Б361.000СБ				
Имя	Лист	№ докум.	Подп.	Дата	Опора подвижная трехрядная	Лит.	Масса	Масштаб
Разраб.	И.И. Рудникова	И.И. Рудникова	И.И. Рудникова	И.И. Рудникова		И	см.	-
Пров.	Крупник	Крупник	Крупник	Крупник		Лист 1	Листов 2	
Рук.гр.	Крупник	Крупник	Крупник	Крупник		ГОСТРОИ СССР		
Т.л. спец.	ВАНБЕРГ	ВАНБЕРГ	ВАНБЕРГ	ВАНБЕРГ		САИТЕХПРОЕКТ		
Н. контр.	Рудникова	Рудникова	Рудникова	Рудникова		г. МОСКВА		
Утв.	Степан	Степан	Степан	Степан				

КОПИРОВАЛ *Иван* ФОРМАТ А3

А14Б361.000СБ

Серия 3.900-9 Выпуск 1

Имя, Подпись, Дата, Имя, Подпись, Дата, Имя, Подпись, Дата

Обозначение	Условный проход, мм		Допускаемые нагрузки, кгс				Размеры, мм							Масса, кг		
			Вертикальн.		Горизонтальн.		L*	L*	L ₁ *	L ₂ *	L ₃ *	H*	h*		h ₁ *	
	Dy	Dy ₁	P	P ₁	Q	Q ₁										
А14Б361.000	80	50	72	40	22	12	400	106	70	130	160	620	25	30	8,26	
-01	100		120		36			122		140	170	640			8,61	
-02	125		175		52			150		155	185	680			12,30	
-03	150		266		80			180		170	200	590	30	14,74		
-04	200		590		177			242		200	230	800		40	24,00	
-05	100	80	120	72	36	22		122		106	140	185	640	25	30	9,10
-06	125		175		52			150	155		200	680	12,75			
-07	150		266		80			180	170		215	690	30			16,25
-08	200		590		177			242	200		245	800		40	24,61	
-09	100		100		120			120	36		36	122	122	140	185	640
-10	125	175		52	150	155			210			680		15,30		
-11	150	266		80	180	170			225	690		35		17,33		
-12	200	590		177	242	200	255		800	45				28,00		
-13	80	50		72	40	22	12		600	106		70		130	160	620
-14	100		120	36		122		140		170	640			10,00		
-15	125		175	52		150		155		185	680		30	14,00		
-16	150		266	80		180		170		200	690			45	16,82	
-17	200		590	177		242		200		230	800		40		27,11	
-18	100	80	120	80	36	22	122	106		140	185		640	25	30	10,47
-19	125		175		52		150			155	200	680	15,00			
-20	150		266		80		180			170	215	690	30			17,42
-21	200		590		177		242			200	245	800		40	27,20	
-22	100		100		120		120			36	36	122	122	140	185	640
-23	125	175		52	150	155				210		680		17,10		
-24	150	266		80	180	170		225		690		35		19,70		
-25	200	550		177	242	200		255	800	45				31,60		

Имя	Подпись	Дата

А14Б361.000СБ

Лист 2

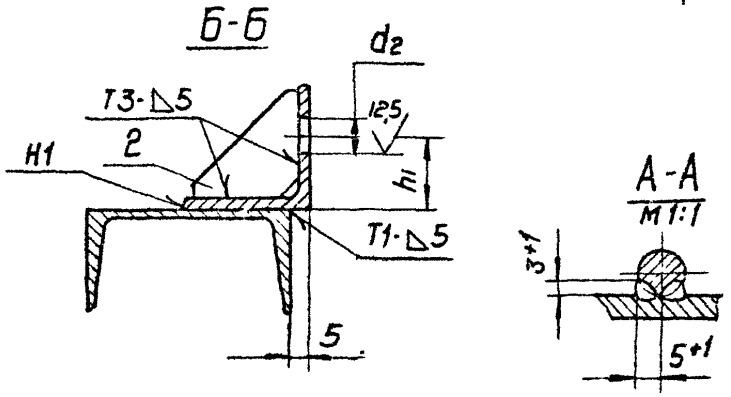
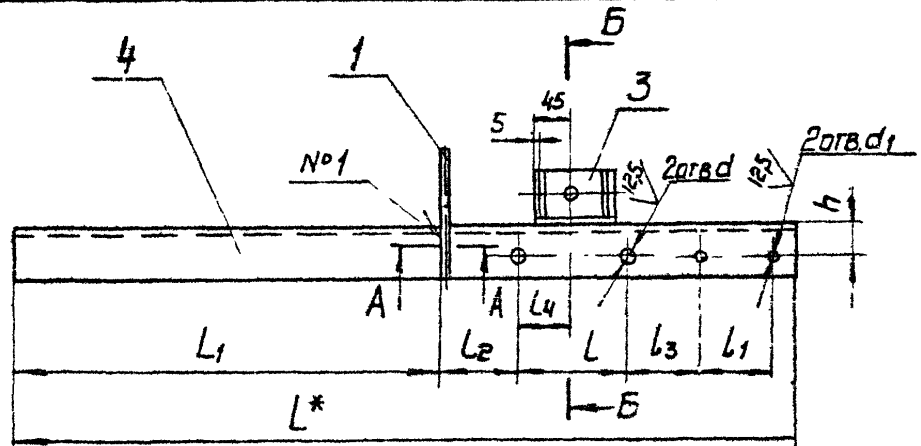
Копировал

ФОРМАТ Р3

А14Б361.010СБ

Серия 3.900-9 Выпуск 1

Обозначение	Размеры, мм												Масса, кг	
	L*	L ₁	L	L ₁	L ₂	L ₃	L ₄	h	h ₁	d	d ₁	d ₂		
А14Б361.010	765		106		77	72	53						14	5,81
-01	785		122		79	74	61	25	30	14			14	5,94
-02	820		150	70	80	75							12	7,46
-03	850		180			90							18	9,74
-04	910		242		79	74	121	40	45	22				14,91
-05	820		122			71	61	25	30	14			14	6,20
-06	850		150	106	80	72	75						18	7,72
-07	880	415	180			90							18	10,05
-08	940		242		79	71	121	40	45	22	14			15,31
-09	840		122			73	61		30	30	14		14	9,63
-10	870		150	122	80	74	75						18	9,46
-11	900		180			90	35		45				18	12,10
-12	950		242		79	73	121	45		22				18,66
-13	965		106		77	72	53						14	7,21
-14	985		122		79	74	61		30	14			14	7,35
-15	1020		150	70	80	75	75						12	9,16
-16	1050		180			90			45				18	11,82
-17	1110	615	242		79	74	121	40		22				18,00
-18	1020		122			71	61	25	30	14			14	7,61
-19	1050		150	106	80	72	75						18	9,90
-20	1080		180			90			45				18	12,23
-21	1140		242		79	71	121	40		22	14			17,87
-22	1040		122			73	61		30	30	14		14	10,34
-23	1070		150	122	80	74	75						18	12,03
-24	1100		180			90	35		45				18	14,50
-25	1160		242		79	73	121	45		22				22,30



1.* Размер для справок

в. Н14; ± 1/2

3. Швы №1 - сварка ручная дуговая; остальные по ГОСТ 5264-80.

Имя, и. подл. Подп. и. дата Вып. и. н. н. Имя, и. подл. Подп. и. дата

				А14Б361.010СБ		
Имя	Лист	И. докум.	Подп.	Дата	Лит	Масса
Разраб.	Щершакова	Л.А.			И	см
Пров.	Крупник	В.А.		VI-84		табл.
Р.з.к. гр.	Крупник	В.А.			Лист	Листов 1
Т.л. спец.	Вайнберг	В.А.			Госстрой СССР	
И. контр.	Рудинская	В.А.		VI-85	САНТЕХПРОЕКТ	
Угв.	Спивак	В.А.		VI-85	г. Москва	

Копия 2/001

Формат А3

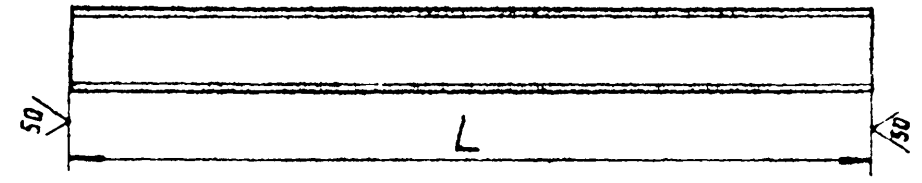
А14Б361.001

W

Серия 3.900-9 Швеллер

Изм. и доп. в табл. и в тексте. Исполн. И.И.И. Проверил И.И.И. Дата

Обозначение	L, мм	Материал	Масса, кг
А14Б361.001	765	ШВЕЛЛЕР 8-ГОСТ 8240-72	5,39
-01	785	ШВЕЛЛЕР ВСт3-И-ГОСТ 535-79	5,53
-02	820	ШВЕЛЛЕР 10-ГОСТ 8240-72	7,04
-03	850	ШВЕЛЛЕР ВСт3-И-ГОСТ 535-79	8,84
-04	910	ШВЕЛЛЕР 12-ГОСТ 8240-72	13,90
-05	820	ШВЕЛЛЕР ВСт3-И-ГОСТ 535-79	5,78
-06	850	ШВЕЛЛЕР ВСт3-И-ГОСТ 535-79	7,30
-07	880	ШВЕЛЛЕР 12-ГОСТ 8240-72	9,15
-08	940	ШВЕЛЛЕР ВСт3-И-ГОСТ 535-79	14,3
-09	840	ШВЕЛЛЕР 10-ГОСТ 8240-72	7,21
-10	870	ШВЕЛЛЕР ВСт3-И-ГОСТ 535-79	9,01
-11	900	ШВЕЛЛЕР 12-ГОСТ 8240-72	11,07
-12	950	ШВЕЛЛЕР ВСт3-И-ГОСТ 535-79	17,66
-13	965	ШВЕЛЛЕР 8-ГОСТ 8240-72	6,80
-14	985	ШВЕЛЛЕР ВСт3-И-ГОСТ 535-79	6,94
-15	1020	ШВЕЛЛЕР 10-ГОСТ 8240-72	8,75
-16	1050	ШВЕЛЛЕР ВСт3-И-ГОСТ 535-79	10,92
-17	1110	ШВЕЛЛЕР 12-ГОСТ 8240-72	17,07
-18	1020	ШВЕЛЛЕР ВСт3-И-ГОСТ 535-79	7,20
-19	1050	ШВЕЛЛЕР 10-ГОСТ 8240-72	9,00
-20	1080	ШВЕЛЛЕР ВСт3-И-ГОСТ 535-79	11,23
-21	1140	ШВЕЛЛЕР 12-ГОСТ 8240-72	17,44
-22	1040	ШВЕЛЛЕР ВСт3-И-ГОСТ 535-79	8,92
-23	1070	ШВЕЛЛЕР 10-ГОСТ 8240-72	11,12
-24	1100	ШВЕЛЛЕР ВСт3-И-ГОСТ 535-79	13,53
-25	1160	ШВЕЛЛЕР 12-ГОСТ 8240-72	21,30



Неуказанные предельные отклонения размеров h 14

А14Б361.001				Лист	Масса	Масштаб
ШВЕЛЛЕР				И	см.	-
СМОТРИ ТАБЛИЦУ				Лист	Листов	1
Копировал				Госстрой СССР САНТЕХПРОЕКТ г. Москва		