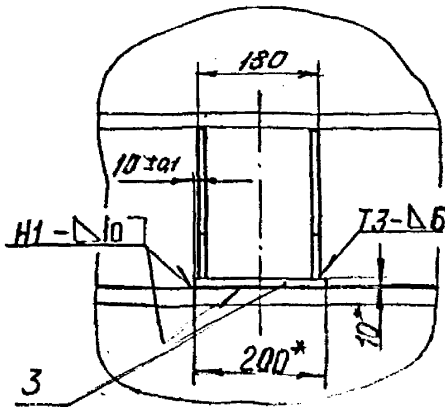
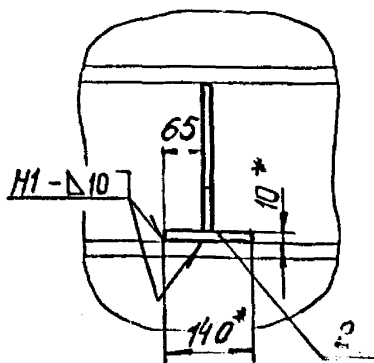


Рис. 1

Вид Б

Рис. 2



Размеры в мм

Обозначение	Рис.	Ди* или Ay*	Допускаемая вертикальная нагрузка, кгс	Допускаемые осевое и боковое усилия, кгс	a	Кол. на короб	Масса, кг
Л8-138.000	1	300 ÷ 920	2800	3000	70	2	10,1
-01	2	630 ÷ 2020	5500	6000	100		17,7

1.\* Размеры для справок.

2. Предельные отклонения размеров:  $\pm \frac{IT_{14}}{2}$

3. Сварные швы по ГОСТ 5264-89, 80

Электрод Э42-А по ГОСТ 9467-75.

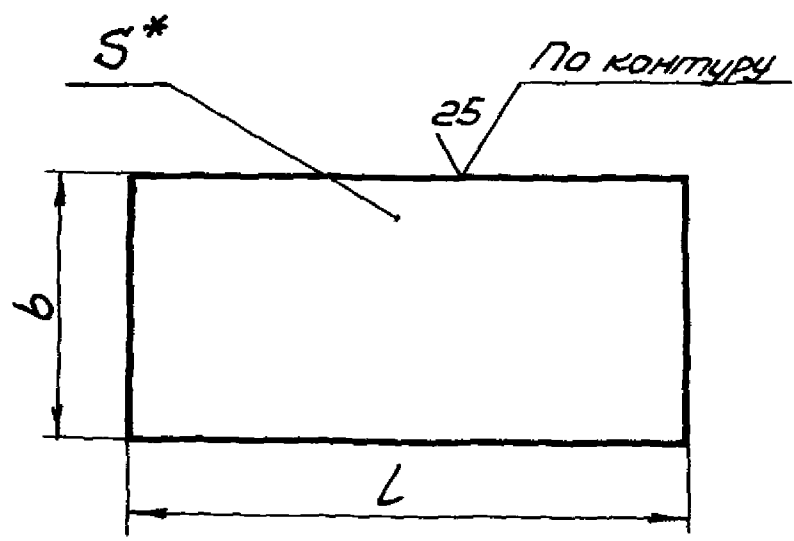
4. Маркировать по ТУ 34-42.-10380-83

5. Остальные технические требования по ТУ 34-42-10380-83 и по Л8-138.000СИ

Инв. № подл. 1716/2  
Подпись и дата 28.05.80  
Инв. № подл. 1716/2  
Подпись и дата 28.05.80

Л8-138.000СБ				Лист	Масса	Масшт.
2	-	изм. № 359	сварщик И.А.	0А	Ст. табл.	—
7	-	изм. № 293	инж. В.В.			
Изм.	Лист	№ докум.	Подпись	Опора неподвижная для вертикальных коробов		
Разраб.	Гранич		Штан	Сборочный чертеж		
Провер.	Вавильчикова		Вавильчикова			
Т. констр.	Величенко		Величенко			
Ил. спец.	Незнаев		Незнаев			
И. контр.	Басканичева		Басканичева			
Чит. спец.	Есарева		Есарева			
				Лист	Листов 1	
				Институт "ЭНЕРГОМОНТАЖПРОЕКТ" Ленинградский филиал		





Размеры в мм

Обозначение	b	L	S*	Масса, кг
Л8-138.002	140	400	10	4,40
-01	200			6,30
-02	50	100	6	0,23

- \* Размер для справки.
- Предельные отклонения размеров к14.

Шв. и подл. Подп. и дата. Взам. инв. №. Ш. №. Дубл. Подп. и дата. Шв. и подл. Подп. и дата. 17.16/2 28.03.80 М

1	-	Изм. 293	Изд. 5-85
Изм.	Лист	№ докум.	Подпись
Разраб.	Величенко	Дата	01.80
Провер.	Горбачев	Дата	01.80
Т. контр.			
Рук. бр.	Величенко	Дата	01.80
И. контр.	Баскалчев	Дата	01.80
Утв.	Незнаев	Дата	

Л8-138.002

Основание

Лист	Масса	Масштаб
0 А	см. табл.	—
Лист	Листов 1	
Институт Энергомонтажпроект Ленинградский филиал		

Лист Б-ПН-5 ГОСТ 19903-74  
ВСтЗспЗ ГОСТ 14637-79\*