

Серия 5.904-1 Выпуск 1, часть 1.

4КГВ СБ

Рис. 1

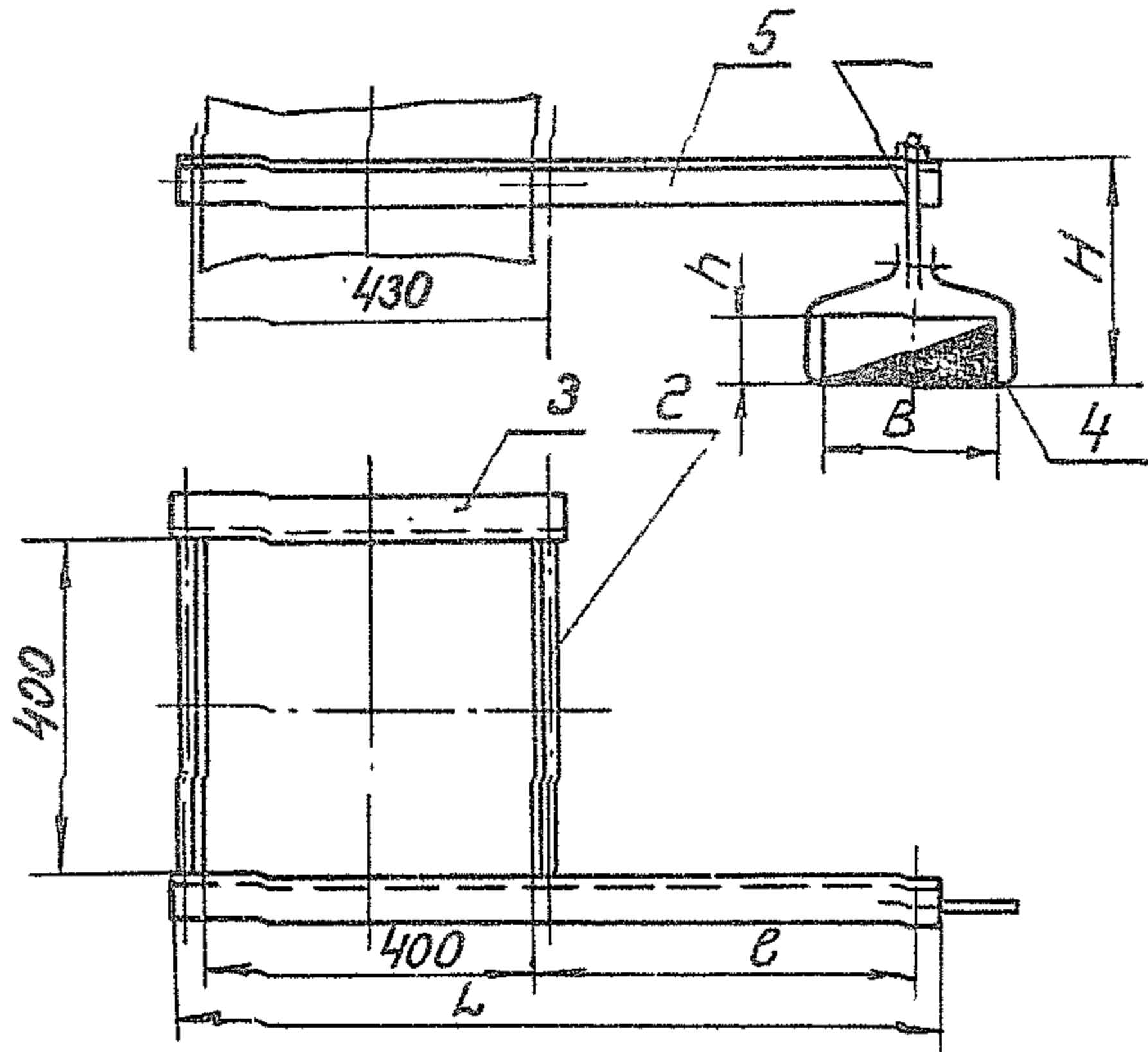
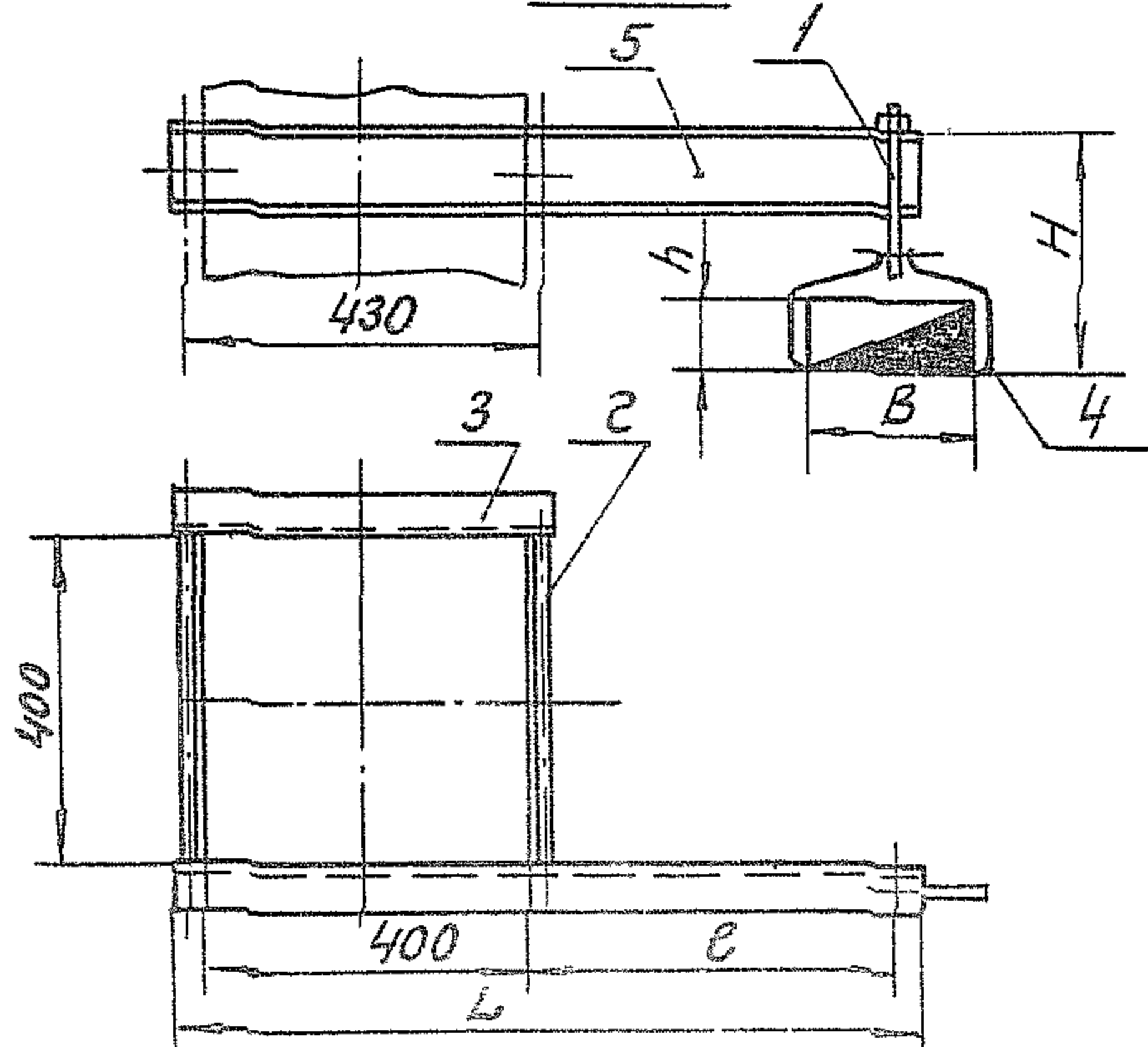


Рис. 2



Размеры в мм

Обозначение	Рис	B	h	L	e	H	Масса, кг
4КГВ	1	100	150	725	250	315	4,61
-01			200			365	4,71
-02			250			415	4,81
-03		150	100			265	4,66
-04			150			315	4,75
-05			200			365	4,84
-06		200	250			415	4,93
-07			100			265	4,69
-08			150			315	4,79
-09		200	200			365	4,88
-10			250			415	4,98
-11			300			515	5,13
-12		250	400			615	5,31
-13			500			715	5,5
-14			100			265	6,02
-15		250	150			315	6,11
-16			200			365	6,21
-17			250			415	6,3
-18			300			515	6,44
-19	400		615	6,63			

Размеры для справок.

4КГВ СБ				Лист	Масса	Масса табл.
Изм.	Лист	докум.	Подп.	Дата	МПС СССР Главпроектвентиляция ГПИПроектвентиляция	—
Разраб.	Щеглова					
Проб.	Пронский					
Т. контр.	Кадган					
Нач. отд.	Бейзер					
Н. контр.	Зеленкина				Лист 1	Листов 2
Чтв.	Обучиница					

Копировал: СЕД -

формат: 1:2

Имя подл. Подп. и дата
Имя подл. Подп. и дата
Имя подл. Подп. и дата

