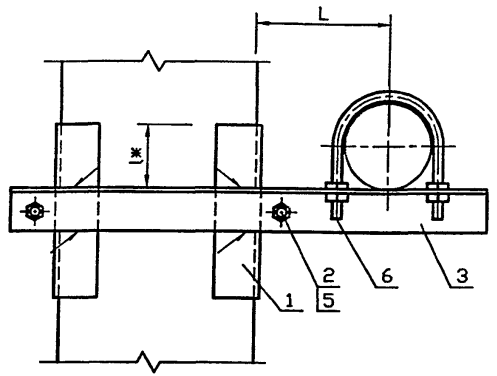
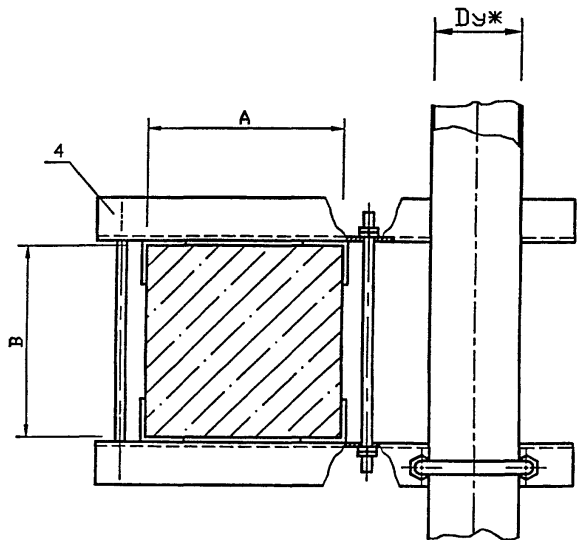


Серия 5.905-16.05 вып. 1



Обозначение	Условный проход Ду, мм	Размер колонны АхВ, мм	L, мм	lж, мм	Масса ед., кг
УКГ 5.00	300	400x400	350 <sup>+5</sup>	87,5 ± 1	65,30
-01		400x600			66,30
-02		600x400			73,00
-03	400	400x400	450 <sup>+5</sup>	87,5 ± 1	73,86
-04		400x600			74,85
-05		600x400			81,00
-06	500	400x400	550 <sup>+5</sup>	70 ± 1	116,00
-07		400x600			117,00
-08		600x400			127,80



1. Для крепления газопроводов к кронштейну возможно применение хомутов из круга 8-В ГОСТ 2590-88 согласно чертежу УКГ 11.03 с уменьшением диаметров отверстий под хомуты до 10 мм.
2. Сварные швы по ГОСТ 5264-80ж-Т1-Б5.
3. \* Размеры для справок

				УКГ 5.00 СБ				
				Крепление горизонтального газопровода Ду 300, 500 мм к железобетонной колонне.		Лит.	Масса	Масштаб
Изм.	Лист	№ докум.	Подпись	Дата	См. табл.		—	
	Разраб.	Василенко	<i>Василенко</i>	07.05				
	Разраб.	Тарасенко	<i>Тарасенко</i>	07.05				
	Пров.	Крючков	<i>Крючков</i>	07.05				
				Сборочный чертеж		Лист	Листов 1	
						СПКБ "Газпроект"		
Н. контр.	Панасенко		<i>Панасенко</i>	07.05				
Утв.	Корж		<i>Корж</i>	07.05				

Копировал

Формат А3