

А14Б 368.000 СБ

Серия 3.900-9 Выпуск 2

ИВБ № 0001 / Подп. и дата / Взам. инв. № / Инв. № Фаб. / Подп. и дата

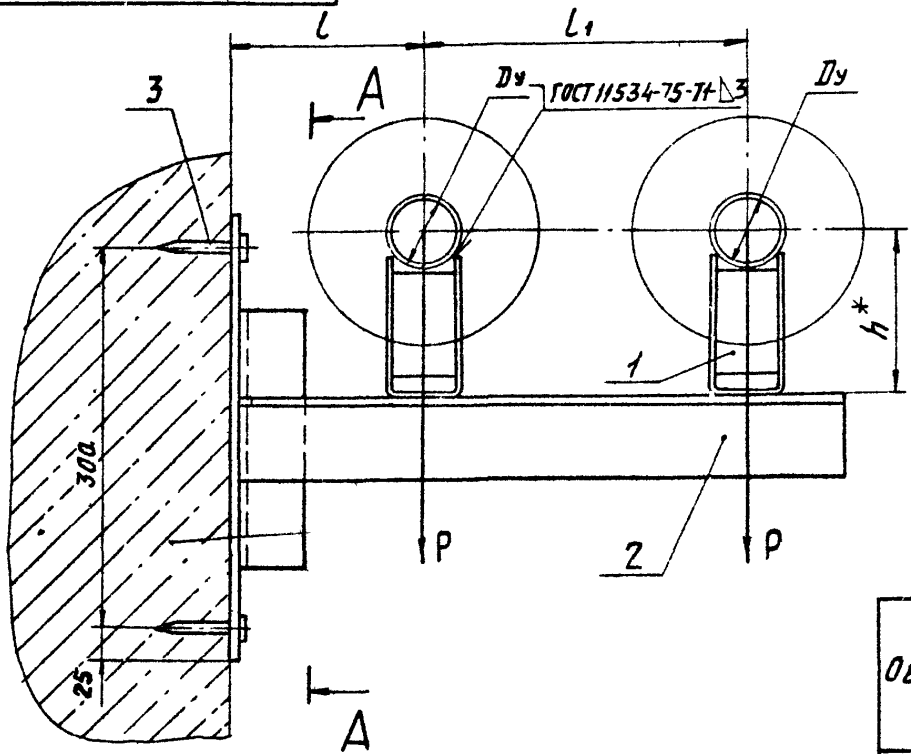


Рис 1

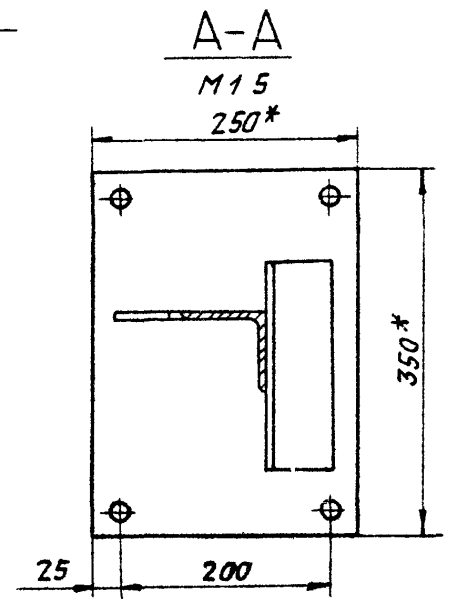
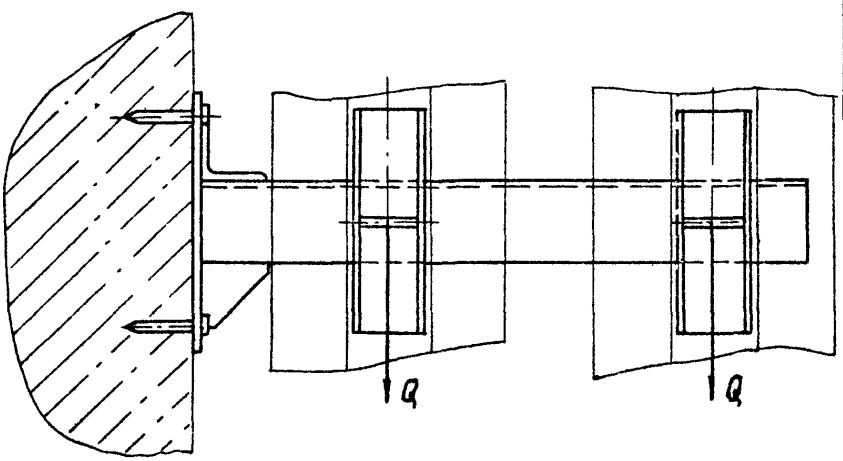
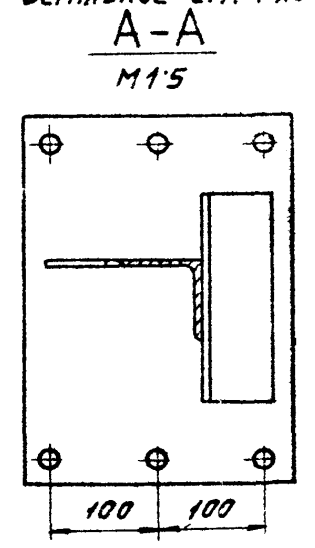


Рис 2
Остальное см. Рис 1



Обозначение	Рис.	Условный проход Ду, мм	Допускаемые нагрузки, кгс		Размеры, мм			Масса, кг
			Вертикаль. P	Горизонталь. Q	L	L1	h*	
А14Б368.000	1	50	51	15,3	150	230	132	8,2
-01							182	9,1
-02	2	65	78	23,4	155	250	140	8,7
-03							190	9,7

1 * РАЗМЕРЫ ДЛЯ СПРАВКИ
2 ± t2 / 2

ИВБ Лист				№ докум				Подп				Дата					
РАЗРАБ				БЕЛЯВСКАЯ													
Пров				Крупник				VI 86									
Рук гр				Крупник													
Гл спец				ВЯНЬБЕРГ				VI 86									
И контр				РУВИНСКАЯ				VI 86									
УТВ				СПИВАК				06 86									
А14Б368.000 СБ												Лист		Масса		Вмест.	
Опора												И		СМ.		-	
ПОДВИЖНАЯ ДВУХРЯДНАЯ												Лист		Листов			
ГОССТРОЙ СССР												САНТЕХПРОЕКТ		Г. МОСКВА			

Копировал Логинова

ФОРМАТ А3

