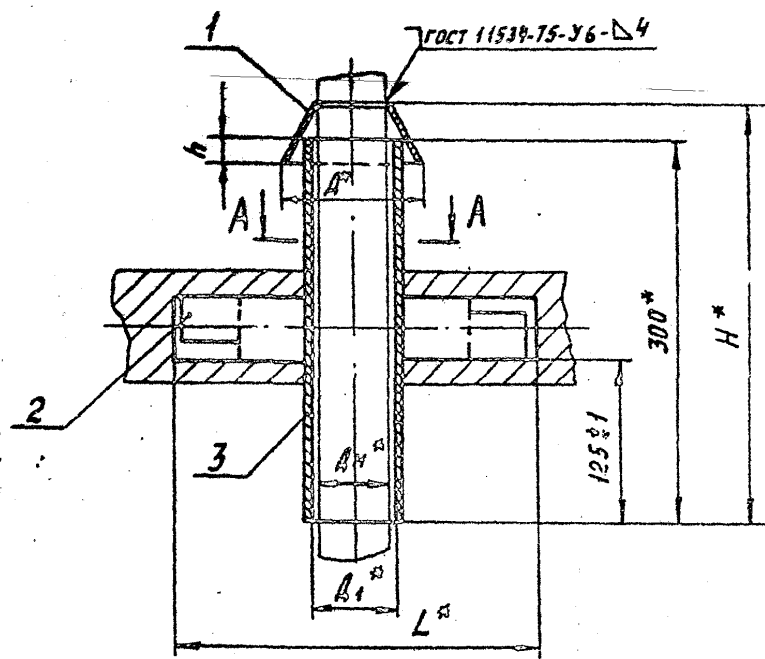


А146443.000С6

Серия 3.900-9 Выпуск 4

Исполн. Лавров Н.А. РТА. Инж. Селевко П.А. Н.А. РТА. Разраб. Шершакова Л.И. Пров. Крупник Р.В. Р.К. Г.Р. Крупник Гл. спец. Вайнберг И.И. Инж. Рубинская Утв. Спивак

Рис. 1



А-А

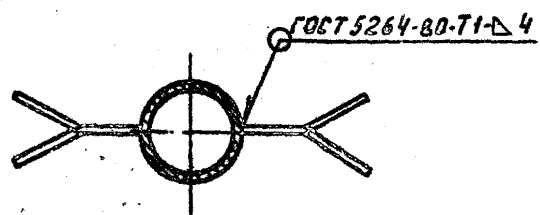
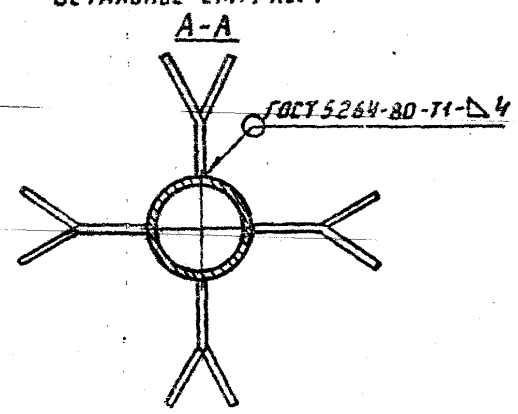


Рис. 2
Остальное см. Рис. 1



Обозначение	Рис.	Условный проход Ду, мм	Размеры, мм					Масса, кг	
			Дн*	Д*	Δ*	L*	H*		h
А146443.000	1	50	60	114	70	276	327	20±1	2,01
-01		65	76	152	83	289	342	25±1	2,70
-02		80	89	178	100	308	345	30±1	3,61
-03	2	100	108	216	125	333	357	35±1	4,76
-04		125	133	266	151	359	374	40±1	6,21
-05		150	159	318	207	419	396		10,75
-06		200	219	438	261	473	447		15,81
-07		250	273	546	313	525	495	21,55	

* Размеры для справок.

			А146443.000С6			Лист	Масса	Листов
Изм.	Лист	И докум.	Подп.	Дата	Гильза для прохода труб через перекрытие	№	см.	—
Разраб.	Шершакова	Л.И.				Табл.		
Пров.	Крупник	Р.В.	И-86			Лист		Листов 1
Р.К. Г.Р.	Крупник	Р.В.				Госстрой С.С.Р. Сантехпроект г. Москва		
Гл. спец.	Вайнберг	И.И.						
Инж. Рубинская	И.И.	И.И.	И-86					
Утв.	Спивак	Р.В.	И-86					

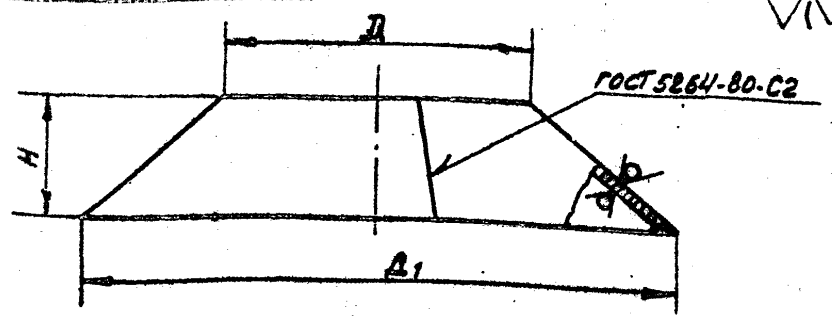
Копировал: Денникова

Формат А3

Серия 3.900-9 Выпуск 4

А146443.001

50 (M)



Обозначение	РАЗМЕРЫ, мм			Масса, кг
	D	A1	H	
A146443.001	59	114	47	0,09
-01	78	152	67	0,18
-02	91	178	75	0,24
-03	110	216	92	0,35
-04	135	266	114	0,47
-05	161	318	136	0,70
-06	221	438	187	1,31
-07	276	546	235	2,19

Неуказанные предельные отклонения размеров: H14; h14

A146443.001

КОНУС

ИЛТ	ИССЛ	ИЗМЕНИ
№	СМ.	ТАБЛ.
—		
Лист	Листов	
Лист	Листов	

Лист 53.0 ГОСТ 18903-74
4-й ВСТ. ГОСТ 16523-70

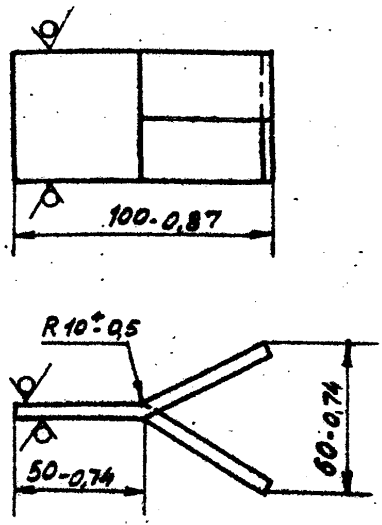
Госстрой СССР
САНТЕХПРОЕКТ
г. Москва

Копировал:

Формат А4

A146443.002

50 (M)



A146443.002

Л П Л А

ИЛТ	ИССЛ	ИЗМЕНИ
№	СМ.	ТАБЛ.
—		
Лист	Листов	
Лист	Листов	

Полоса 5x50-Б-ГОСТ 103-76
ВСТ.3-ГОСТ 535-79

Лист 0.15
1:2
Госстрой СССР
САНТЕХПРОЕКТ
г. Москва

Копировал:

Формат А4

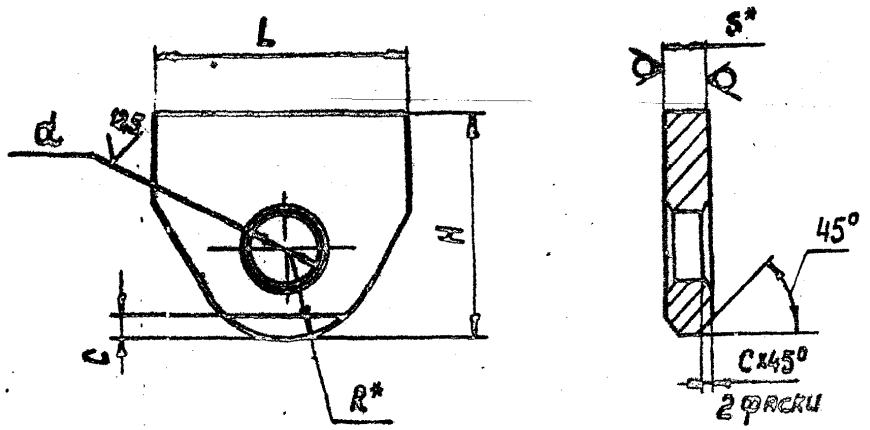
ИЛТ ИССЛ ИЗМЕНИ

ИЛТ ИССЛ ИЗМЕНИ

A145429.001

50
√(M)

Серия 3.900-9 Выпуск 4
6-006-9 Кнз



Обозначение	РАЗМЕРЫ, мм						МАТЕРИАЛ	МАССА, кг
	H	L	R*	d	c	s*		
A145429.001	45	50	18	14	2	8	Лист Б.0 ГОСТ 19903-74 ВСт3 ГОСТ 14637-79	0,1
-01	65	70	25	18	3	12	Лист Б12,0 ГОСТ 19903-74 ВСт3 ГОСТ 14637-79	0,3

1. Размеры для справок
2. H14; h14: ± 1/8

A145429.001

Исполн.	Прошнина	19-85
Провер.	Прошнина	19-85
Утверд.	Прошнина	19-85
Своб.	Свобод	19-85

И	МАССА	Масштаб
	см. табл	-
Лист	Листов 1	
ОБСТРОИ СССР САНТЕХПРОЕКТ г. МОСКВА		

см. табл
копировал
формат А4