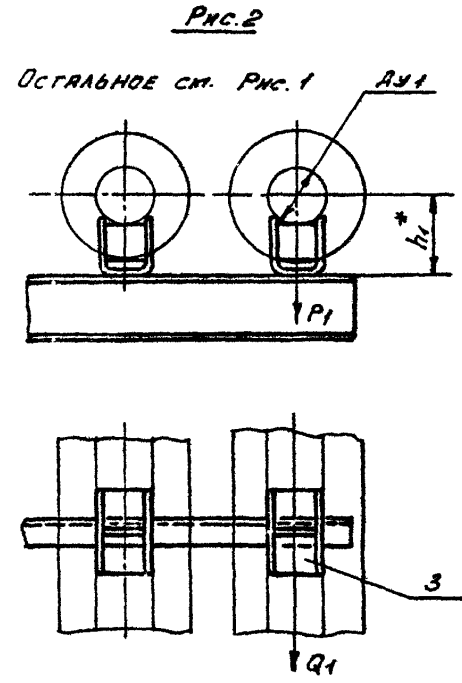
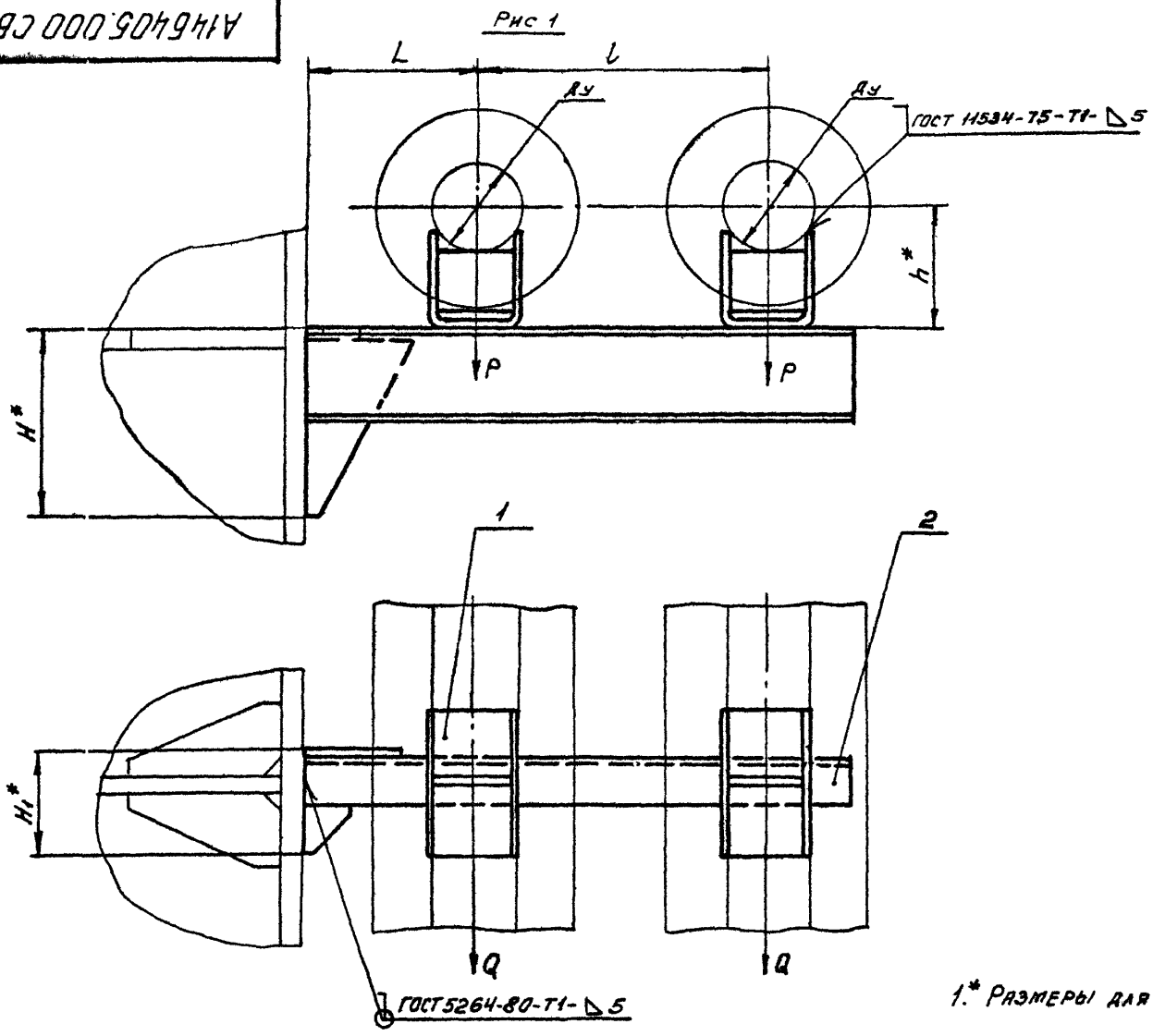


А14Б405.000 СБ

Серия 3.900-9 выпуск 3



ИЗВ. И. ПОДА
ГОРО. И. ВРТА
ВЗМ. И. В. М.
И. В. А. В. С. П.
ГОРО. И. ВРТА

1.* РАЗМЕРЫ ДЛЯ СПРАВКИ.

2. ТАБЛИЦУ ИСПОЛНЕНИЙ см. ЛИСТ 2.

				А14Б405.000 СБ		
Изм	Лист	№ докум	Подп.	Дата	ЛИТ	МАСШТАБ
		РАЗРАБ	ПАВЛОВСКИЙ	1977	И	см.
		Пров.	КРУПНИК			ТРАБ.
		Рук. гр.	КРУПНИК	11.86	ЛИСТ 1 ЛИСТОВ 2	
		Гл. спец.	ВАЙНБЕРГ	12.86	ГОССТРОЙ СССР	
		И. контр.	РУВИНСКАЯ	11.86	САНТЕХПРОЕКТ	
		Утв.	СПИВАК	06.86	г. МОСКВА	
					КОПИРОВА ДЕННИОВА	
					ФОРМАТ А3	

Опора подвижная
двухрядная

СЕРИЯ Э.900-9 БИУСХ 3

ИВ. Н. ПОЛ. ПОР. И ДАТА ВЗЯМ. ИВ. И ДАТА ИВ. Н. АУБ. ПОР. И ДАТА

ОБОЗНАЧЕНИЕ	НАИМЕНОВАНИЕ	КОЛ. НА ИСПОЛ.	ПРИМЕЧАНИЕ
А145 405. 010 СБ	СБОРОЧНЫЙ ЧЕРТЕЖ	10	
	ДЕТАЛИ		
А145 400. 001-04	КОСЫНКА	1	
А145 401. 002-07	КОСЫНКА	1	
А145 405. 003-10	ШВЕЛЕР	1	

Лист 3
 А145.405.010
 КОПИРОВАЛ: ДЕННСОВА
 ФОРМАТ А4

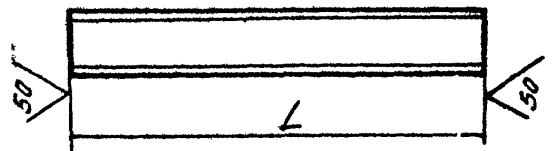
ИВ. Н. ПОЛ. ПОР. И ДАТА ВЗЯМ. ИВ. И ДАТА ИВ. Н. АУБ. ПОР. И ДАТА

ИВ. ЛИСТ № ДОКУМ. ПОР. ДАТА
 РЯЗРЕ ПАВЛОВСКИЙ
 ПРОВ. КРУПНИК
 Рук. гр. КРУПНИК
 Гл. спец. ВЯЙНБЕРГ
 Н. КОНТ. РУДИНСКАЯ
 УТВ. СПИВЯК

ШВЕЛЕР
 8-ГОСТ 8240-72
 В Ст.3-Г-ГОСТ 535-79

Л. ИТ. МАССА И МАСШТАБ
 Н СМ. ТАБЛ. —
 ЛИСТ ЛИСТОВ 1
 ГОССТРОЙ СС СР
 САНТЕХПРОЕКТ
 Г. МОСКВА

ОБОЗНАЧЕНИЕ	L, мм	МАССА, КГ
А145 406.001	625-475	4.40
-01	670-20	4,72
-02	750-20	5,30



А145406.001

✓

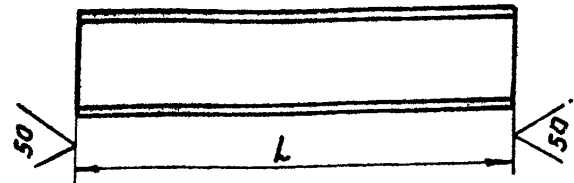
КОПИРОВАЛ: ДЕННСОВА

ФОРМАТ А4

Серия 3.900-9 выпуск 3

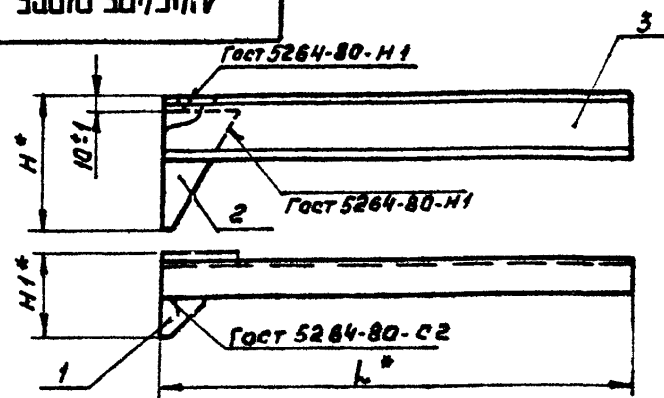
А146405.003

(M) ✓



Обозначение	L, мм	Материал	Масса, кг
А146405.003	635-2,0	ШВЕЛЛЕР 12 Гост 8240-72	6,6
-01	665-2,0	8 Ст. 3-Гост 535-79	6,9
-02	685-2,0	ШВЕЛЛЕР 14 Гост 8240-72	8,43
-03	810-2,3	ШВЕЛЛЕР 8 Ст. 3-Гост 535-79	14,9
-04	870-2,3	ШВЕЛЛЕР 22а Гост 8240-72	19,7
-05	680-2,0	ШВЕЛЛЕР 14 Гост 8240-72	8,36
-06	700-2,0	ШВЕЛЛЕР 8 Ст. 3-Гост 535-79	9,3
-07	825-2,3	ШВЕЛЛЕР 20а Гост 8240-72	15,5
-08	885-2,3	ШВЕЛЛЕР 22а Гост 8240-72	20,0
-09	710-2,3	ШВЕЛЛЕР 8 Ст. 3-Гост 535-79	10,86
-10	835-2,3	ШВЕЛЛЕР 22а Гост 8240-72	18,9

А146405.010СБ



Обозначение	Размеры, мм			Масса, кг
	H*	H1*	L*	
А146405.010	240	110	635	7,30
-01	240	110	665	7,72
-02	280	116	680	9,27
-03	360	164	710	15,72
-04	430	179	825	20,6
-05	280	116	685	9,20
-06	280	130	685	10,1
-07	400	172	680	16,36
-08	430	179	685	20,73
-09	310	138	700	11,75
-10	430	179	835	19,73

* Размеры для справок

Инв. № подл. Подп. и дата Изм. № док. Подп. и дата

Изм.	Лист	№ док. ум.	Подп.	Дата
РАЗРАБ.		ПАВЛОВСКИЙ		
ПРОВ.		КРУПНИК		VI-86
ГЛ. СПЕЦ.		ВАЙНБЕРГ		VI-86
Н. КОНТР.		РУВИНСКАЯ		VI-86
УТВ.		СПИВАК		VI-86

А146405.003			
Лит.	Масса	Масштаб	
И	см. табл.	—	
Лист Листов 1			
Госстрой СССР САНТЕХПРОЕКТ г. Москва			
ШВЕЛЛЕР			
см. табл.			

Копировал: Ерофеева формат: А4

Изм.	Лист	№ док. ум.	Подп.	Дата
РАЗРАБ.		ПАВЛОВСКИЙ		
ПРОВ.		КРУПНИК		VI-86
ГЛ. СПЕЦ.		ВАЙНБЕРГ		VI-86
Н. КОНТР.		РУВИНСКАЯ		VI-86
УТВ.		СПИВАК		VI-86

А146405.010СБ			
Лит.	Масса	Масштаб	
И	см. табл.	—	
Лист Листов 1			
Госстрой СССР САНТЕХПРОЕКТ г. Москва			
Кронштейн			

Копировал: Ерофеева формат: А4