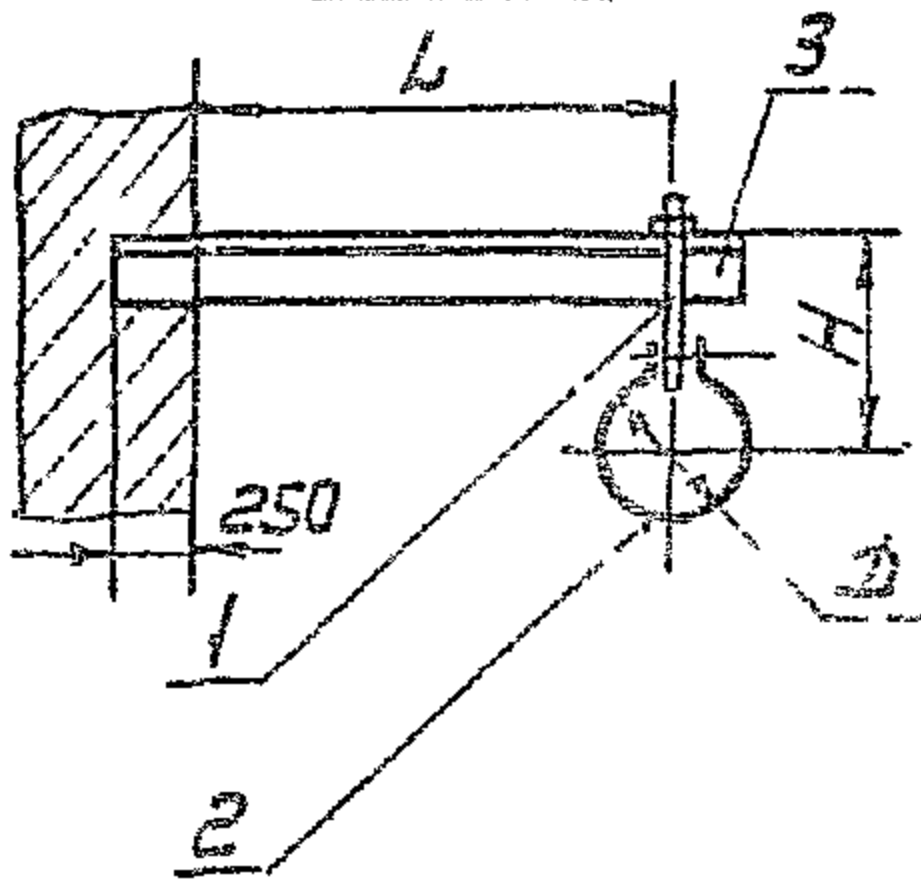


1 КГВ СБ

Рис. 1

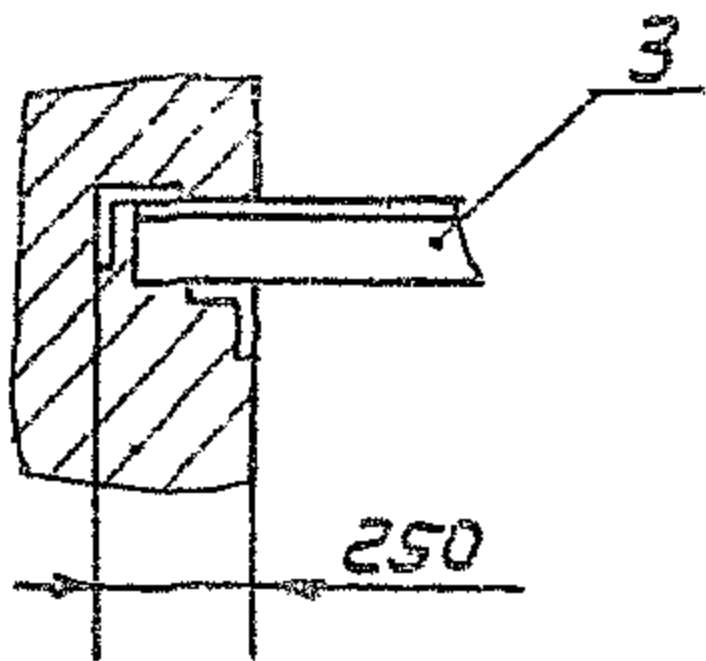


Размеры в мм

Обозначен.	Рис	Д	L	H	Масса, кг
1 КГВ		100	250	175	1,53
-01		110		180	1,55
-02		125		185	1,59
-03		140		195	1,63
-04		160		205	1,68
-05		180		215	1,71
-06		200		225	1,76
-07		225	315	235	2,24
-08	1	250		251	2,3
-09		280		265	2,36
-10		315	400	280	2,44
-11		355		300	2,77
-12		400	500	325	2,84
-13		450		350	2,95
-14		500		375	3,07
-15		560	630	405	6,01
-16		630		440	6,07
-17		710		480	6,34
-18		800	830	525	6,54
-19		900		575	11,56
-20	2	1000		625	11,79

Рис. 2

остатков - см. рис. 1



Размеры для справок

Серия 5.904-1

Вып. и дата / Подп. и дата / Изм. и дата / Вып. и дата

Изм.	Лист	№ докум.	Подп.	Дата
		Разреш.	Щеглова	1975
		Проб.	Пронский	
		Т. канц.	Каган	
		Доч. отп.	Белгород	
		Д. контр.	Зейлиман	
		Упр. б.	Обучин	

1 КГВ СБ

Кронштейн с подсветкой
Сборочный чертеж

Лист	Масса	Листов
	гм.	—
	табл.	—
Лист	Листов	
ГМСС	СССР	
Госпроектинститут		
ГПИ Проектоснабствинститут		