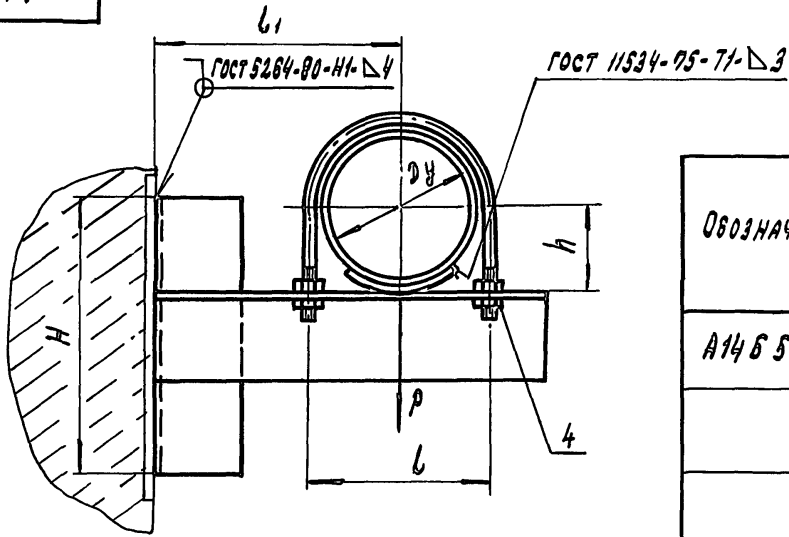
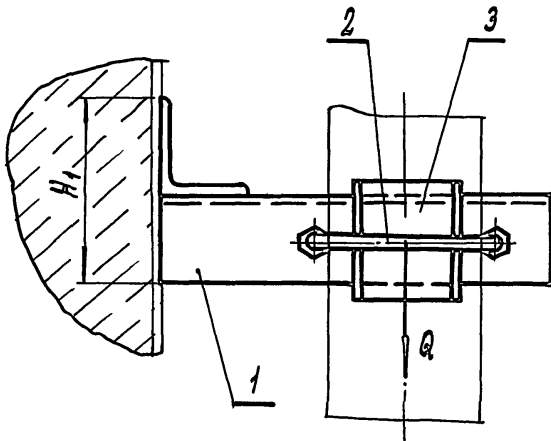


А14Б506.000 СБ

СЕРИЯ 5.900 - 7 ВЫПУСК 1



ОБОЗНАЧЕНИЕ	Условный проход Dy, мм	Допускаемые нагрузки, кгс		РАЗМЕРЫ, мм					МАССА, кг
		ВЕРТИКАЛЬ	ГОРИЗОНТАЛЬ	H	H1	h	L	L1	
А14Б506.000	50	40	12	100	70	33	70	100	0,75
-01	65	56	17			41	90	120	0,85
-02	80	72	22	150	100	48	106	130	1,45



РАЗМЕРЫ для справок

ИИВ. НИИ ПРАД. ПОДЛ. И АРТА. ИИВ. НИИ ПРАД. ПОДЛ. И АРТА. ИИВ. НИИ ПРАД. ПОДЛ. И АРТА.

				А14Б506.000 СБ				
ИЗМ. ЛИСТ	№ АДЕЗУМ.	ПОДЛ.	ДАТА	ОПОРА ПОДВИЖНАЯ		ЛИТ.	МАССА	МАСШТАБ
						И	СМ. ТАБЛ.	—
РАЗРАБ.	ШЕРШАКОВА	А.У.				ЛИСТ		ЛИСТОВ 1
ПРОВ.	КРУЛНИК							
НАЧ. ГР.	КРУЛНИК							
ГЛ. СПЕЧ.								
Н. КОНТ.	ЛЕЙТЕС	В.Л.						САНТЕХНИПРОЕКТ
УТВ.	СПИВАК							

ФОРМАТ	ЗОНА	№З	ОБОЗНАЧЕНИЕ	НАИМЕНОВАНИЕ	Кол. на исполн. А14Б506.010		ПРИМЕЧАНИЕ
					01	02	
А3			А14Б506.010 СБ	СБОРОЧНЫЙ ЧЕРТЕЖ			
				ДЕТАЛИ			
А4	1		А14Б506.001	ПЕРЕКЛАДИНА	1	1	
	2		-01	ПЕРЕКЛАДИНА	1	1	
			-02	ПЕРЕКЛАДИНА	1	1	
			-03	ПЕРЕКЛАДИНА	1	1	
			-04	ПЕРЕКЛАДИНА	1	1	

ИЗРАБ. № ДОКУМ. ПОДП. ДАТА		А14Б506.010	
РАЗРАБ. ШЕРШАКОВА ИЮ	ЛИСТ	Лист	Листов
ПРОВ. КРУПНИК ДИ	И	1	1
РИС. ГРЕШЬК КРУПНИК ДИ	КРОИШТЕН		
И. КОНТР. ЛЕЙТЕС ДИ	САНТЕХНИПРОЕКТ		
УТВ. СНИВАК ДИ	КОПИРОВАЛ: КРАЙЛИНА		
	ФОРМАТ А4		

ИВ. № ПОДЛ. ПОДП. И ДАТА

А14Б 505.002

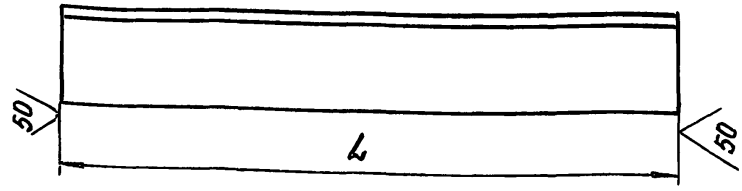
50/00 ✓(✓)

ОБОЗНАЧЕНИЕ	РАЗМЕРЫ, мм			МАССА, кг
	R	B	L	
А14Б505.002	29±1	50-0,74	100-0,87	0,0604
-01	38±1			0,0580
-02	45±1	100-0,87	150-1	0,1140
-03	54±1			0,1180
-04	67±1	100-0,87	200-1,15	0,3760
-05	80±1			0,3800
-06	110±1	200-1,15		0,4700
-07	137±1			1,0200

А14Б 505.002					
ИЗРАБ. № ДОКУМ. ПОДП. ДАТА	Подушка		ЛИТ.	МАССА	МАССИВ
РАЗРАБ. ШЕРШАКОВА ИЮ			И	СМ.	ТАБЛ.
ПРОВ. КРУПНИК ДИ			ЛИСТ	ЛИСТОВ 1	
РИС. ГРЕШЬК КРУПНИК ДИ			САНТЕХНИПРОЕКТ		
И. КОНТР. ЛЕЙТЕС ДИ	Лист		3 ГОСТ 19903-74		
УТВ. СНИВАК ДИ			ОК 360 В ГОСТ 18523-89		

А 14 Б 506.001

(✓)A



Обозначение	L, мм	Материал	Масса, кг
А 14 Б 506.001	108-0,87	Уголок 35x4 ГОСТ 8509-86 Ст. 3 ГОСТ 535-88	0,23
-01	150-01	Уголок 50x4 ГОСТ 8509-86 Ст. 3 ГОСТ 535-88	0,45
-02	165-1	Уголок 35x4 ГОСТ 8509-86	0,36
-03	195-1,15	Уголок Ст. 3 ГОСТ 535-88	0,42
-04	210-1,15	Уголок 50x5 ГОСТ 8509-86	0,79
-05	150-1	Уголок Ст. 3 ГОСТ 535-88	0,57
-06	225-1,15	Уголок 75x5 ГОСТ 8509-86 Ст. 3 ГОСТ 535-88	1,30
-07	245-1,15	Уголок 50x5 ГОСТ 8509-86 Ст. 3 ГОСТ 535-88	0,91
-08	280-1,3	Уголок 75x5 ГОСТ 8509-86 Ст. 3 ГОСТ 535-88	1,6

А 14 Б 506.001

ПЕРЕКЛАДИНА

См. ТАБЛ.

Лист	Масса	Масштаб
И	см. ТАБЛ.	-
Лист	Листов 1	

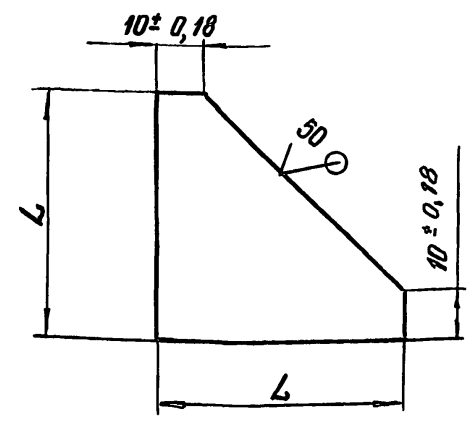
САНТЕХНИПРОЕКТ

КОПИРОВАЛ

ФОРМАТ А4

А 14 Б 507.001

(✓)A



Обозначение	L, мм	Масса, кг
А 14 Б 507.001	50-0,74	0,05
-01	75-0,74	0,11

А 14 Б 507.001

КОСЫНКА

Лист 5.0 ГОСТ 19903-74
Ст 3 ГОСТ 14637-89

Изм	Лист	№ докум	Подп	Дата
РАЗРЯБ.	ШЕРШАКОВА			
ПРОВ	КРУПНИК			
НАЧ ГР.	КРУПНИК			
ГЛ СПЕЦ.				
И КОНТР.	ЛЕЙТЕС			
УТВ.	СПИВАК			

Лист	Масса	Масштаб
И	см ТАБЛ	-
Лист	Листов 1	

САНТЕХНИПРОЕКТ

КОПИРОВАЛ 25206-02 14

ФОРМАТ А4

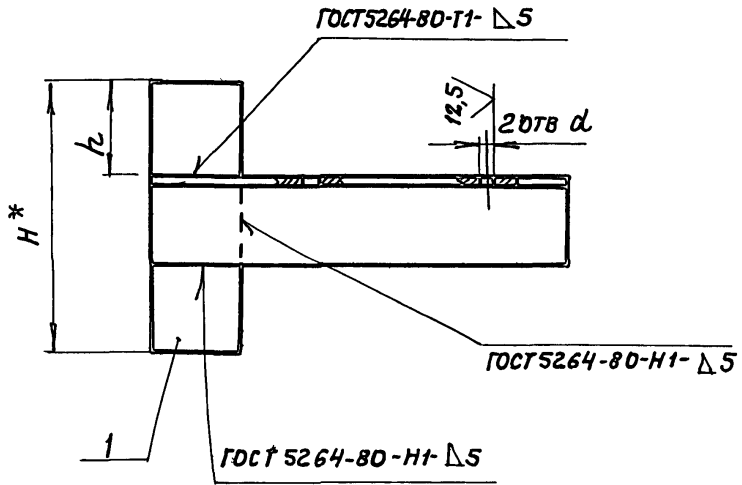
выпуск 1
серия 5.900-7

Изм. №, Лист, Подп., Дата, Изм. №, Лист, Подп., Дата, Изм. №, Лист, Подп., Дата

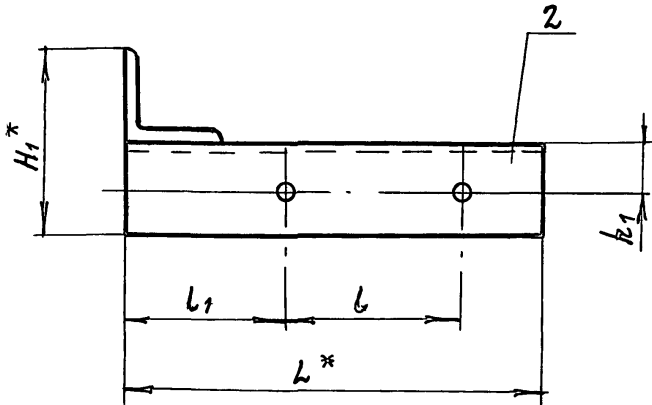
Изм. №, Лист, Подп., Дата, Изм. №, Лист, Подп., Дата, Изм. №, Лист, Подп., Дата

А14Б506.010 СБ

Серия 5.900 - 7 выпуск 1



ОБОЗНАЧЕНИЕ	РАЗМЕРЫ, мм								МАССА, кг.
	L*	б	б ₁	H*	H ₁ *	k	k ₁	d	
А14Б506.010	165	70	65	108	70	36	20	12 ^{+0,43}	0,59
-01	195	90	75						0,65
-02	210	106	77	150	100	50	30	14 ^{+0,43}	1,24



1.* РАЗМЕРЫ ДЛЯ СПРАВОК.
 2. ± $\frac{t_2}{2}$

Инв. № подл. Подл. и дата Взял инв. № Инв. № дубл. Подп. и дата

				А14Б506.010 СБ			
Изм. лист	№ докум	Подп.	Дата	КРОНШТЕЙН	Лист	Масса	Масштаб
Разраб.	ШершакOVA	РД			И	См. табл.	-
Пров.	Крупник	РД			Лист	Листов	1
Нач. гр.	Крупник	РД			САМТЕХНИИПРОЕКТ		
Гл. спец.							
Н. контр.	Лейтес	РД					
Утв.	Спивак	РД					