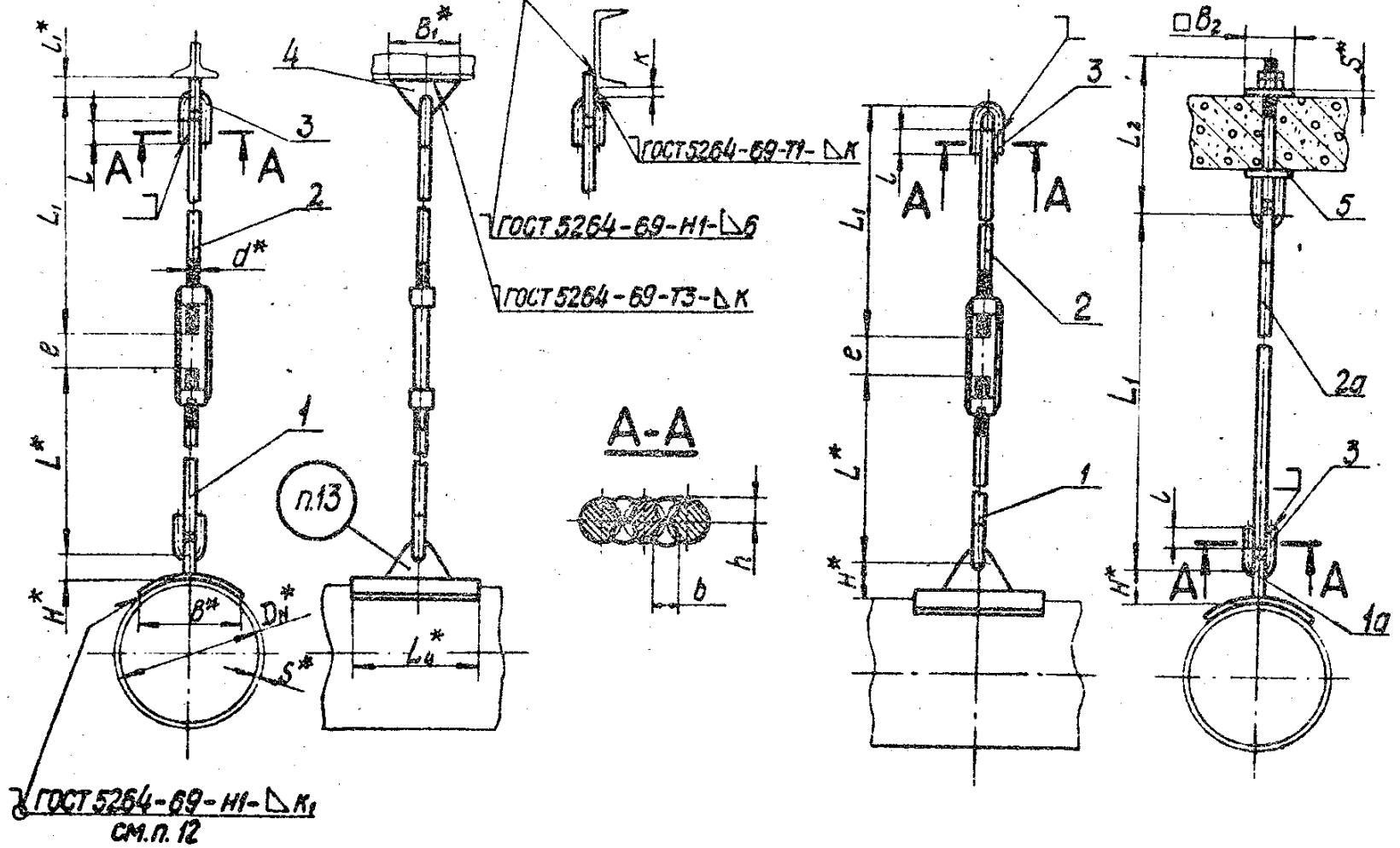


Исполнение 1

Вариант прибора

Исполнение 2

Исполнение 3



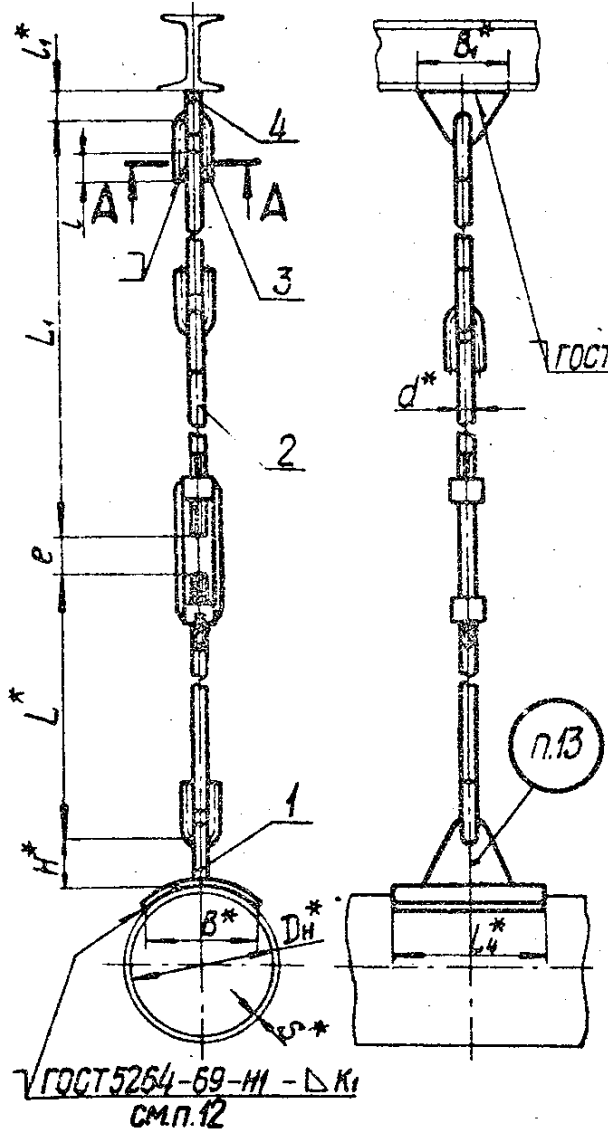
Черт. 1

2. Конструкция и размеры жёстких подвесок должны соответствовать требованиям указанным на черт. 1 и 2 и 5 табл. 1 и 2.

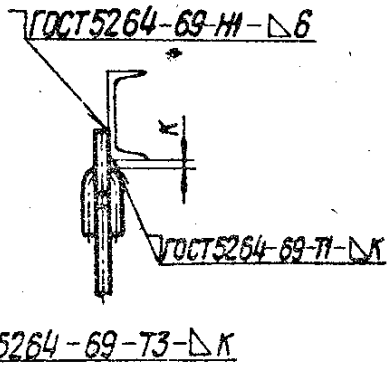
ОСТ 34 281 - 75 стр. 2

Подвески удлиненные

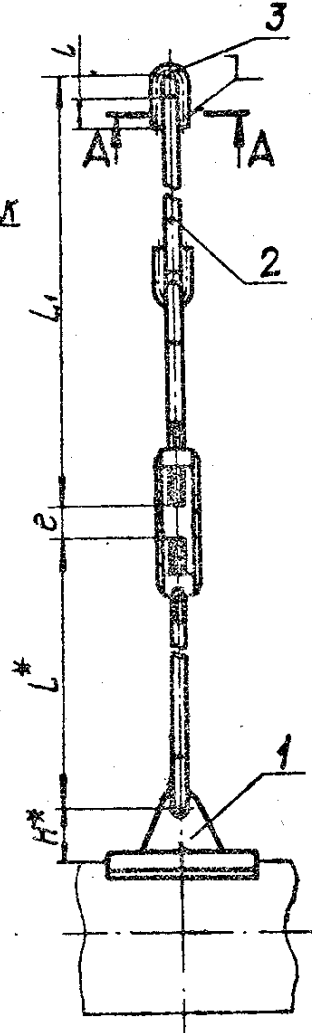
Исполнение 1



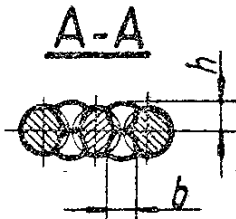
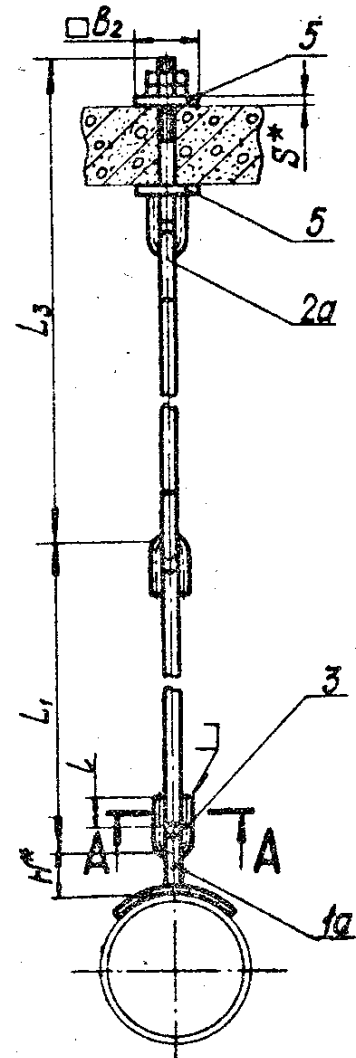
Вариант приварки



Исполнение 2



Исполнение 3



Черт. 2

Размеры в мм

Таблица 1

Обозначение подвески		Для трубопроводов		Допускаемая нагрузка, кгс	L*	L ₁	L ₂	L ₃	L ₄ *	L	L ₁ *	B*	B ₁ *	H*	e	d*	b	h	K	Масса, кг (без учета отв. 2 и 2а)			
нормальной	удлиненной	Dн*	S* (не менее)																	исполнения			
																				1	2	3	
01 OCT 34 281-75	02 OCT 34 281-75	108	4	350	424																1,99	1,89	1,47
03	04	133		500																	428	проект	610
05	06	159	4,5	700	428	610	2650	260	45	70	80	150	76			16	12	9	8	4,79			
07	08	219	6	1200																428	610	2650	200
09	10	273			1500	428	610	2650	200			120			70								
11	12		7	2400	437															428	610	2650	320
13	14	325	6	1500	428	610	2650		45	70		150	80			16	12	9	8				
15	16		8	2400																437	428	610	2665
17	18	377		2000	437	610	2665	360	50	90		200				20	14	11	10				
19 OCT 34 281-75	20 OCT 34 281-75		9	3400																446	428	670	2735

Продолжение табл. 1

Размеры в мм

Обозначение подвески		Для трубопроводов		Допускаемая нагрузка, кгс	L*	L ₁	L ₂	L ₃	L ₄ *	L	L ₁ *	B*	B ₁ *	H*	e	d*	b	h	κ	Масса, кг (без учета дет. 2 и 2а)		
нормальной	удлиненной	D _H *	S* (не менее)																	Исполнения		
																				1	2	3
21 ОСТ 34 281-75	22 ОСТ 34 281-75	426	7	2300	437	условно применяется проект	615	2665	300	50	90	160	200	100	70	20	14	11	10	10,55	9,35	8,00
23	24		9	4000	452		720	2790	500	80	120		300	132	100	30	20	17	14	25,39	23,45	17,46
25	26	478	7	2400	437		615	2665	300	50	90	200	200	100	70	20	14	11	10	14,78	13,58	12,23
27	28		8	4000	452		720	2790	500	80	120		300	132	100	30	20	17	14	29,77	27,83	21,84
29	30	530	8	2400	437		615	2665	400	50	90	250	200	102	70	20	14	11	10	19,61	18,41	16,06
31 ОСТ 34 281-75	32 ОСТ 34 281-75			3400	452		720	2790	500	80	120		300	132	100	30	20	17	14	29,77	27,83	21,84

Пример условного обозначения нормальной подвески исполнения 1, для горизонтального трубопровода $D_H = 325$ мм, с допускаемой нагрузкой 1500 кгс, с длиной тяги L_1 :

ПОДВЕСКА 325-1-L₁-13 ОСТ 34 281-75