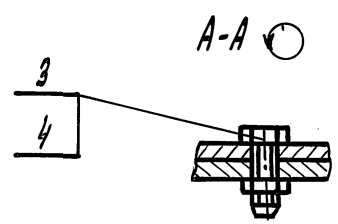
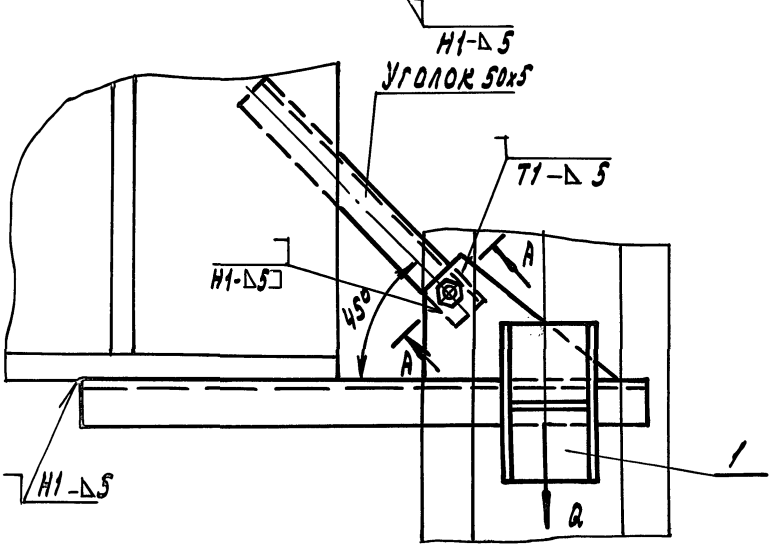
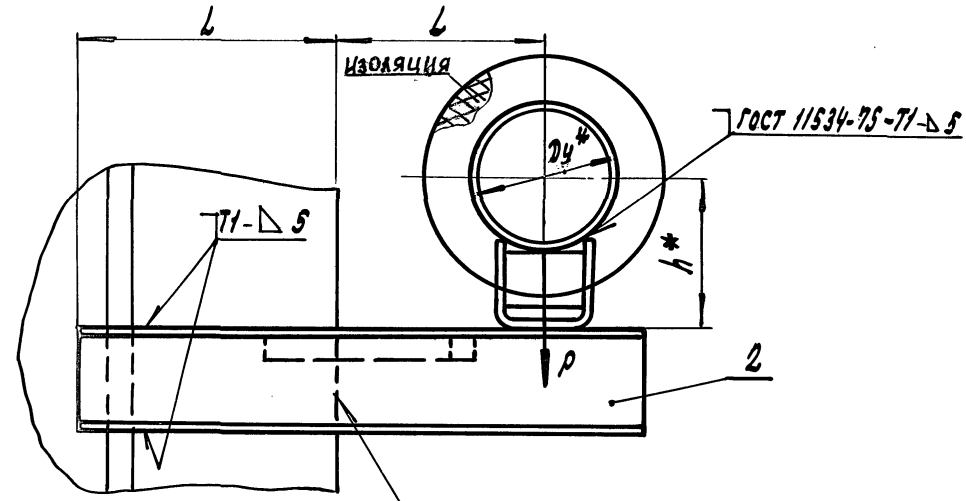


А146 557.000 СБ

ВЫПУСК 3

СЕРИЯ 5.9007

ИНВ. № ПОЛ. ПОЛ. И АТА
 ИНВ. № ПОЛ. И АТА
 ПОЛ. И АТА
 ПОЛ. И АТА



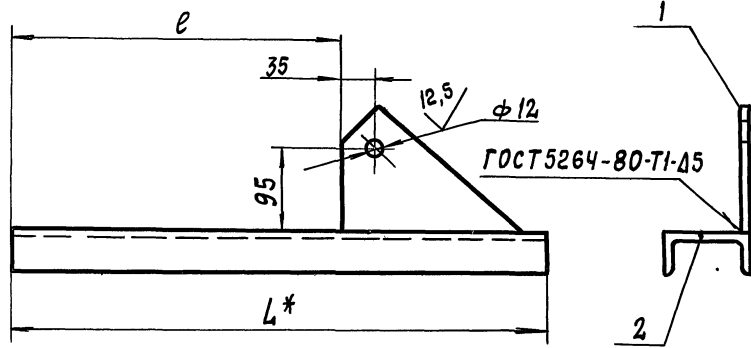
ОБОЗНАЧЕНИЕ	Условный прохода * Dy, мм	ДОПУСКАЕМЫЕ НАГРУЗКИ, кгс		РАЗМЕРЫ, мм			МАССА, кг
		ВЕРТИКАЛЬН.	ГОРИЗОНТ.	L	l	h**	
А146 557.000	150	325	97	220±1	285±1	182	6,20
-01						232	6,67
-02	200	860	258	260±1	390±1	212	14,97
-03						262	15,83
-04	250	1153	346	290±1	465±1	239	20,57
-05						289	21,46

1.* РАЗМЕРЫ ДЛЯ СПРАВОК

2. СВАРНЫЕ ШВЫ ПО ГОСТ 5264-80, КРОМЕ ШВОВ УКАЗАННЫХ НА ЧЕРТЕЖЕ

				А146 557.000 СБ				
ИЗМ. ЛИСТ	№ ДОКУМ.	ПОЛ.	ДАТА	ОПОРА ПОДВИЖНАЯ	ЛИТ.	МАССА	МАСШТАБ	
РАЗРАБ.	КАДЛЬ	ЗЫКОВ			И	СМ.	—	
ПРОВ.	КРУПНИК					ТАБЛ.		
НАЧ. ГР.	КРУПНИК				ЛИСТ	ЛИСТОВ 1		
ГЛ. МЕТЦ					САНТЕХНИИПРОЕКТ			
Н. КОНТА	ЛЕЙТЕС							
УТВ.	СПИВАК							

А14Б 557.010 СБ



Обозначение	РАЗМЕРЫ, мм		МАССА, кг
	L*	e	
А14Б 557.010	605	375	4,80
-01	795	520	11,83
-02	900	625	17,10

- 1.* РАЗМЕР ДЛЯ СПРАВОК
- 2. Н14; ± $\frac{t_2}{2}$

Инв. № подл.	Подп. и дата	Взам. инв. №	Инв. № дубл.	Подп. и дата
Изм. Лист	№ докум.	Подп.	Дата	
РАЗРАБ.	КРОЛЬ	<i>Ш</i>		
ПРОВ.	КРУПНИК	<i>К</i>		
НАЧ. ГР.	КРУПНИК	<i>К</i>		
Н. КОНТР.	ЛЕЙТЕС	<i>Л</i>		
УТВ.	СПИВАК	<i>С</i>		

А14Б 557.010 СБ

КРОНШТЕЙН

ЛИТ	МАССА	МАСШТАБ
И	СМ. ТАБЛ.	—
ЛИСТ	ЛИСТОВ 1	
САНТЕХНИПРОЕКТ		

ФОРМАТ А4

Инв. № подл.	Подп. и дата	Взам. инв. №	Инв. № дубл.	Подп. и дата
--------------	--------------	--------------	--------------	--------------

Инв. № подл.	ЗОНА	ФОРМАТ	ОБОЗНАЧЕНИЕ	НАИМЕНОВАНИЕ	КОЛ. НА ИСПОЛН. А14Б 557.010		ПРИМЕЧАНИЕ
					-	01 02	
А4			А14Б 557.010 СБ	ДОКУМЕНТАЦИЯ			
				СБОРОЧНЫЙ ЧЕРТЕЖ	×	×	
				ДЕТАЛИ			
А4	1	А14Б 543.001		КОСЫНКА	1	1	
А4	2	А14Б 557 002		ОСНОВАНИЕ	1		
		-01		ОСНОВАНИЕ		1	
		-02		ОСНОВАНИЕ		1	

ИЗМ. ЛИСТ	№ ДОКУМ.	ПОДП.	ДАТА
РАЗРАБ.	КРОЛЬ	<i>Ш</i>	
ПРОВ.	КРУПНИК	<i>К</i>	
РУС. ГРУП.	КРУПНИК	<i>К</i>	
Н. КОНТР.	ЛЕЙТЕС	<i>Л</i>	
УТВ.	СПИВАК	<i>С</i>	

А14Б 557.010

КРОНШТЕЙН

ЛИТ.	ЛИСТ	ЛИСТОВ
И		1
САНТЕХНИПРОЕКТ		
ФОРМАТ А4		

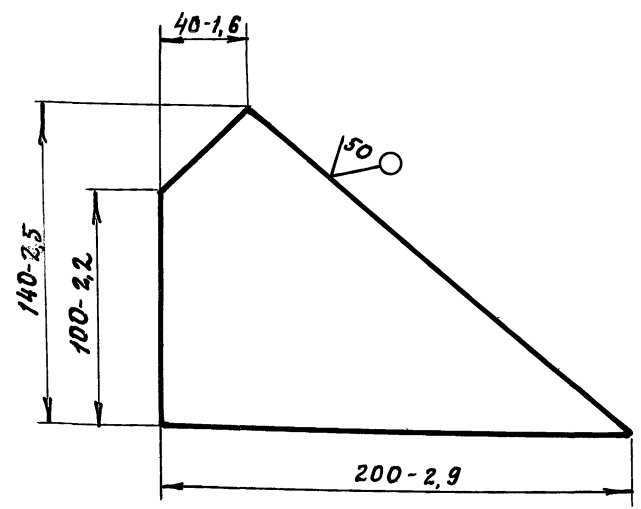
ВЫПУСК 3

СЕРИЯ 5.900-7

ИВ. № ПОДЛ. ПОДП. И ДАТА
ИЗЯМ. ИВ. № ДУБЛ. ПОДП. И ДАТА

А14Б543.001

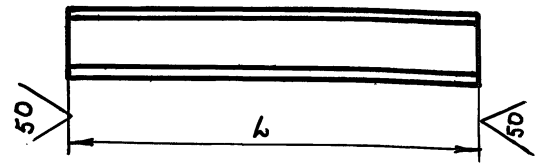
(M/A)



				А14Б543.001			
Изм. Лист	№ докум.	Подп.	Дата	Лит.	Масса	Масштаб	
РАЗРАБ.	КРОЛЬ	ИЖ		И	0,54	1:2	
ПРОВ.	КРУПНИК	РР		Лист		Листов 1	
НАЧ. ГР.	КРУПНИК	РР		Лист 6 ГОСТ 19903-74			
ГЛ. СПЕЦ.				Ст. 3 ГОСТ 14637-89			
И. КОНТР.	ЛЕЙТЕС	ИЖ		САНТЕХНИПРОЕКТ			
УТВ.	СПИВАК	ИЖ		ФОРМАТ А4			

А14Б557.002

(M/A)



ОБОЗНАЧЕНИЕ	L, мм	МАТЕРИАЛ	МАССА, кг
А14Б557.002	605-1,75	ШВЕЛЛЕР 8 ГОСТ 8240-89 Ст. 3 ГОСТ 535-88	4.26
-01	795-2,0	ШВЕЛЛЕР 16 ГОСТ 8240-89 Ст. 3 ГОСТ 535-88	11.29
-02	900-2,3	ШВЕЛЛЕР 20 ГОСТ 8240-89 Ст. 3 ГОСТ 535-88	16.6

ИВ. № ПОДЛ. ПОДП. И ДАТА
ИЗЯМ. ИВ. № ДУБЛ. ПОДП. И ДАТА

				А14Б557.002			
Изм. Лист	№ докум.	Подп.	Дата	Лит.	Масса	Масштаб	
РАЗРАБ.	КРОЛЬ	ИЖ		И		СМ. ТАБЛ. -	
ПРОВ.	КРУПНИК	РР		Лист		Листов 1	
НАЧ. ГР.	КРУПНИК	РР		СМ. ТАБЛ.			
ГЛ. СПЕЦ.				САНТЕХНИПРОЕКТ			
И. КОНТР.	ЛЕЙТЕС	ИЖ		ФОРМАТ А4			
УТВ.	СПИВАК	ИЖ		25206-04 84 ФОРМАТ А4			