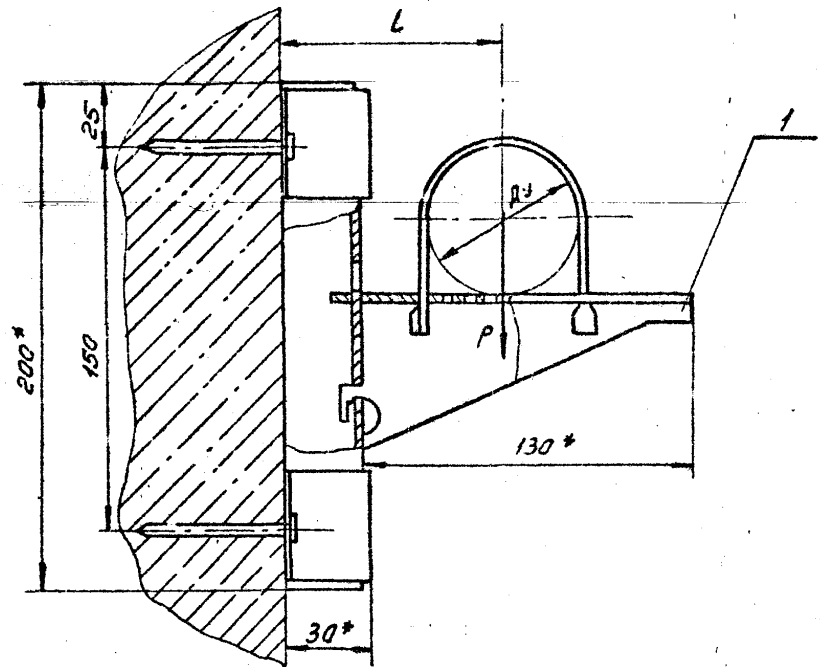
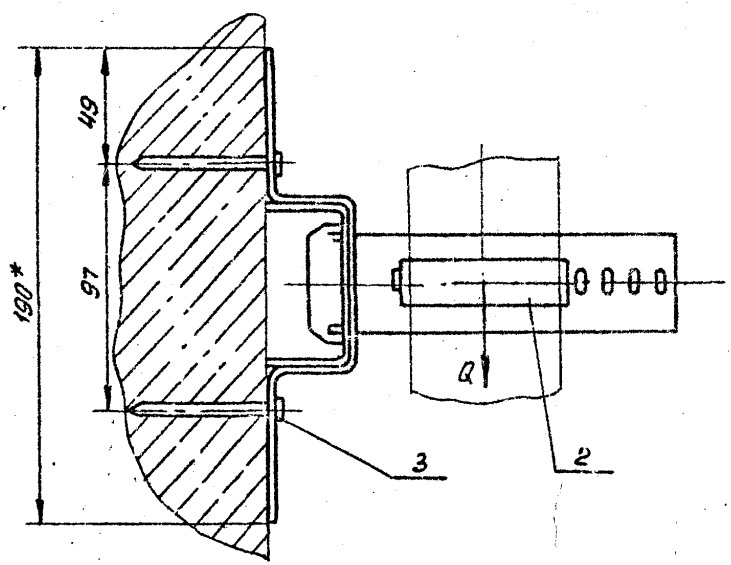


А14Б414.000 СБ

Серия 3.900-0 выпуск 4



Обозначение	Условный проход Ду, мм	Допускаемые нагрузки, кгс		L, мм	Масса, кг
		Вертикаль	Горизонт.		
		P	Q		
А14Б414.000	50	40	12	80	0,904
-01	65	56	17	85	0,914
-02	80	72	22	90	0,922



1* Размеры для справки.

2. $\pm \frac{t_2}{2}$

3. Крепление кронштейна произвести монтажным пистолетом ПЦ-52-1 по ТУ 3-741-74.

4. Опору применять только для стен из бетона или железобетона.

Имя и фамилия, Подпись, Дата, Изм. №, Подпись, Дата, Подпись, Дата

				А14Б414.000 СБ			
Изм. лист и докум. Подп. Дата				Опора подвижная		Лист	Листов
						И	Г
Разраб. Шершакоев						Масса	Масштаб
Пров. Крупник						см.	-
Рук. гр. Крупник						Трва.	
Гл. спец. Вайнберг						Лист	Листов
Н. конт. Рувинская						ГОСТРОЙ СССР	
Угв. Спивак						САНТЕХПРОЕКТ	
						г. Москва	

Копировал Денникова

Формат А3