

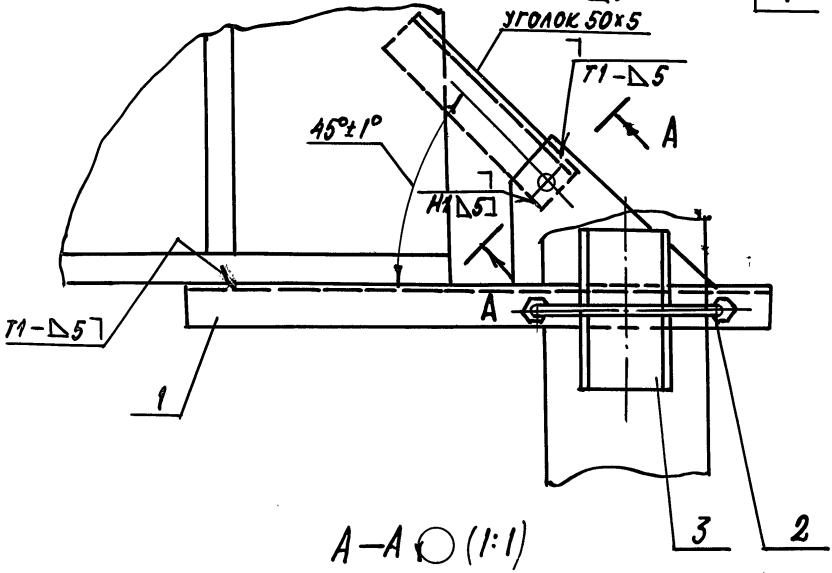
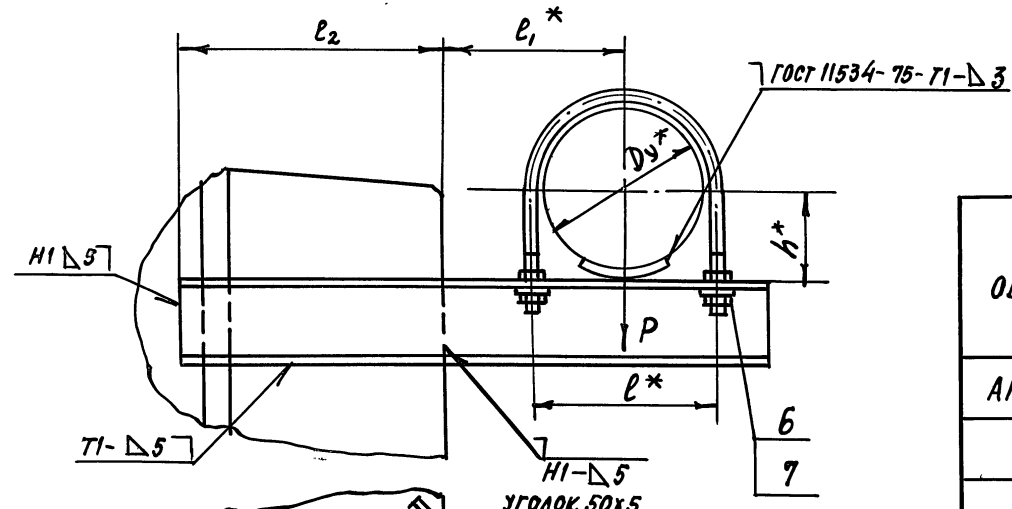
A146 543.000 C6

ВЫПУСК 3

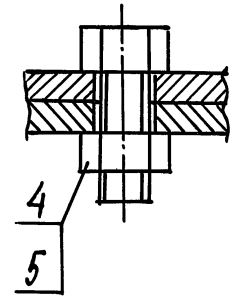
5.900-7

СЕРИЯ

ИЗМ. № ПОЛ. ПОДП. И ДАТА  
ИЗМ. № ПОЛ. ПОДП. И ДАТА  
ИЗМ. № ПОЛ. ПОДП. И ДАТА  
ИЗМ. № ПОЛ. ПОДП. И ДАТА  
ИЗМ. № ПОЛ. ПОДП. И ДАТА



A-A ○ (1:1)



ОБОЗНАЧЕНИЕ	Условный проход Dy*, мм	ДОПУСКАЕМЫЕ НАГРУЗКИ, КГС		РАЗМЕРЫ, мм				МАССА, КГ
		ВЕРТИКАЛЬН.	ГОРИЗОНТАЛЬН.	e*	e,*	l2	h*	
A146 543.000	150	266	80	180	170	255	83	5,83
-01	200	590	177	242	200	300	113	9,83
-02	250	840	252	298	240	375	140	15,15

- \* РАЗМЕРЫ ДЛЯ СПРАВОК.
- $\pm \frac{t_2}{2}$
- СВАРНЫЕ ШВЫ ПО ГОСТ 5264-80, КРОМЕ ШВОВ, УКАЗАННЫХ НА ЧЕРТЕЖЕ.

				A146 543.000 C6		
				ОПОРА ПОДВИЖНАЯ		
ИЗМ. ЛИСТ	№ ДОКУМ.	ПОДП.	ДАТА	ЛИТ.	МАССА	МАСШТАБ
РАЗРАБ.	КРОЛЬ	ШК		И	СМ. ТАБЛ.	-
ПРОВ.	КРУПНИК			ЛИСТ		ЛИСТОВ 1
НАЧ. ГР.	КРУПНИК			САНТЕХНИИПРОЕКТ		
И. КОНТР.	ЛЕИТЕС					
УТВ.	СПИВАК					

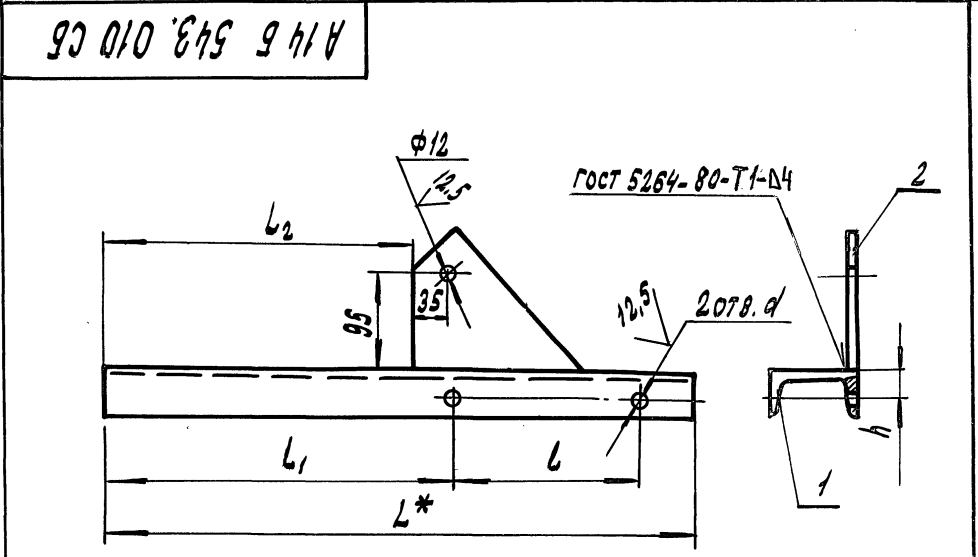
ФОРМАТ ЗОНА ПОС.	ОБОЗНАЧЕНИЕ	НАИМЕНОВАНИЕ	КОЛ. НА ИСПОЛН. АИЧБ 543.010		ПРИМЕЧАНИЕ
			01	02	
		<u>ДОКУМЕНТАЦИЯ</u>			
		<u>СВОРОЧНЫЙ ЧЕРТЕЖ</u>	×	×	
		<u>ДЕТАЛИ</u>			
АЧ	А 146 543. 010 СБ	Опора	1		
		Опора	1		
		Опора	1		
АЧ	А 146 543. 001	Косынка	1	1	

ИЗМ. ЛИСТ № ДОКУМ. ПОДЛ. ДАТА		А 146 543. 010	ЛИТ. ЛИСТ ЛИСТОВ	САНТЕХНИПРОЕКТ
РАЗРАБ. КРОЛЬ	ЧЛК			
ПРОВ. КРУПНИК	РК	КРОНШТЕЙН		
НАЧ. ГР. КРУПНИК	РК			
ГЛ. СПЕЦ. ЛЕЙТЕС	Лейтес	ФОРМАТ А4		
И. КОНТР. СПИВАК	Спивак			

ИНВ. № ПОДЛ. ПОДЛ. И ДАТА ВЗАИМ. ИЛИ ЧИ. № ЧЕРТ. ПОДЛ. И ДАТА

ОБОЗНАЧЕНИЕ	РАЗМЕРЫ, ММ						МАССА, кг
	L*	L	L <sub>1</sub>	L <sub>2</sub>	h	d	
А 146 543. 010	565	180	335	296	25	18	4.54
- 01	670	242	379	370	30	22	7.54
- 02	810	298	466	486	35		11.34

1. \* РАЗМЕР ДЛЯ СПРАВОК  
2. Н14; ±  $\frac{t_2}{2}$



ИЗМ. ЛИСТ № ДОКУМ. ПОДЛ. ДАТА		А 146 543. 010 СБ	ЛИТ. ЛИСТ ЛИСТОВ	МАССА МАШТАБ
РАЗРАБ. КРОЛЬ	ЧЛК			
ПРОВ. КРУПНИК	РК	КРОНШТЕЙН		СМ. ТАБЛ. —
НАЧ. ГР. КРУПНИК	РК			
ГЛ. СПЕЦ. ЛЕЙТЕС	Лейтес	ФОРМАТ А4		ЛИСТ ЛИСТОВ /
И. КОНТР. СПИВАК	Спивак			
САНТЕХНИПРОЕКТ				