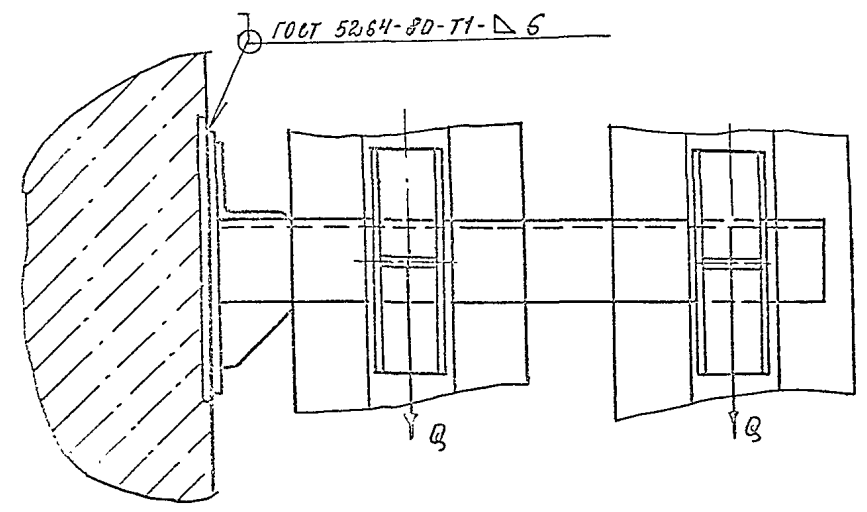
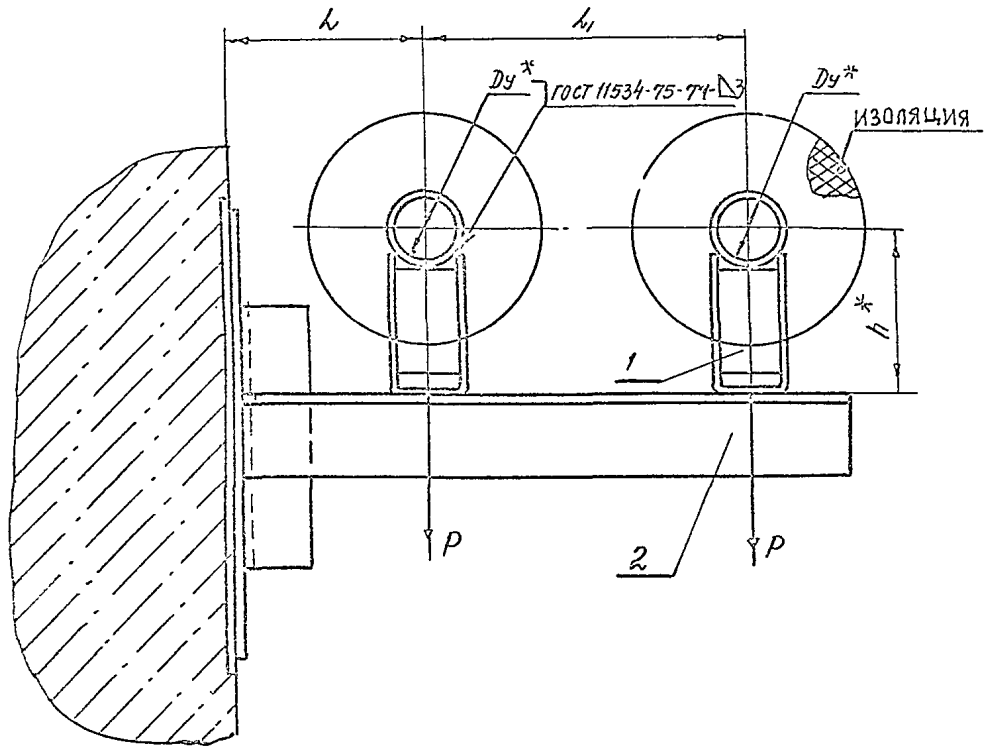


А14 Б 527.000 СБ

ВЫПУСК 2

СЕРИЯ 5.900-7



| ОБОЗНАЧЕНИЕ | УЛОВНЫЙ ПРОХОД * Dy, мм | ДОПУСКАЕМЫЕ НАГРУЗКИ, кгс | | РАЗМЕРЫ, мм | | | МАССА, кг |
|---------------|----------------------------|---------------------------|---------------|-------------|-----|-----|-----------|
| | | | | L | L1 | H* | |
| | | ВЕРТИКАЛЬН. | ГОРИЗОНТАЛЬН. | | | | |
| P | Q | | | | | | |
| А14 Б 527.000 | 50 | 51 | 15,3 | 150 | 230 | 132 | 5,4 |
| -01 | | | | | | 182 | 6,3 |
| -02 | 65 | 78 | 23,4 | 155 | 250 | 140 | 6,0 |
| -03 | | | | | | 190 | 7,0 |

1. * РАЗМЕРЫ ДЛЯ СПРАВОК
 2 ± $\frac{t_2}{2}$

ИЗВ. ПЕР. ПОДЛ. И АВТА
 ИЗВ. ПЕР. ПОДЛ. И АВТА
 ИЗВ. ПЕР. ПОДЛ. И АВТА
 ИЗВ. ПЕР. ПОДЛ. И АВТА

| | | | | | | |
|------------------|-----------|-------|------|-----------------|-----------|---------|
| А14 Б 527.000 СБ | | | | ИЛТ. | МАССА | МАСШТАБ |
| ИЗМ. Лист | № докум. | ПОЗП. | ДАТА | И | СМ. ТАБЛ. | — |
| РАЗРАБ. | ШЕРЩАКОВА | | | | | |
| ПРОВ. | ХРУПНИК | | | Лист листов | | |
| НАЧ. СР. | ХРУПНИК | | | САНТЕХНИИПРОЕКТ | | |
| ПР. СПЕЦ. | | | | | | |
| И. КОНТР. | ЛЕЙТЕС | | | | | |
| УТВ. | СПИВАК | | | | | |

