

Типовые конструкции Серия 5.908-2

Кол.	Примечание	Наименование	Обозначение	Лист	Листов
		Документация			
13		Сборочный чертёж	АПЭ 1566.0-10 СБ		
Переменные данные для исполнений					
АПЭ 1566.0-10					
Детали					
14	1	Шпилька	АПЭ 1566.0-2		
14	2	Уголок	АПЭ 1566.0-3		
Уголок 50x50x4-В ГОСТ 8509-86 Ст.3пс-Г ГОСТ 535-88					
			L=80±1	1	0,244 кг
АПЭ 1566.0					
Детали					
14	1	Шпилька	АПЭ 1566.0-2-01		
14	2	Уголок	АПЭ 1566.0-3-01		
Уголок 50x50x4-В ГОСТ 8509-86 Ст.3пс-Г ГОСТ 535-88					
			L=130±1	1	0,39 кг

И.в. № табл. Подпись и дата Взам.инв. № И.в. № табл. Подпись и дата

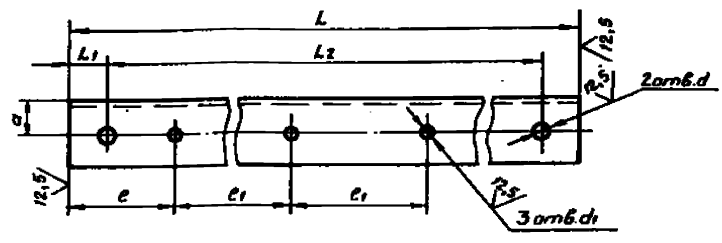
АПЭ 1566.0-10			
И.в. № табл.	№ докум.	Подпись	Дата
Разраб.	В.И.Иванов	И.И.	01.90
Проб.	А.И.Иванов	И.И.	01.90
Н.контр.	Уткина	И.И.	01.90
Утв.	Захарова	И.И.	01.90
Кронштейн			
Лист	Листов		
1	1		
СПКБ "Спецавтоматика" Москва			

Формат А4

1-0'9951 EUB

✓(✓)

Типовые конструкции Серия 5.908-2



Обозначение	Размеры в мм							Материал	Масса, кг	
	L	L1	L2	e	e1	a	d			d1
АПЭ 1566.0-1	300	20	260	56	75	20	9	7	Уголок 30x30x3-В ГОСТ 8509-86 Ст.3пс-Г ГОСТ 535-88	0,49
-01	360	25	310	61	90	22	13	9	Уголок 40x40x3-В ГОСТ 8509-86 Ст.3пс-Г ГОСТ 535-88	0,66

$H14, \frac{+t_2}{-2}$

И.в. № табл. Подпись и дата Взам.инв. № И.в. № табл. Подпись и дата

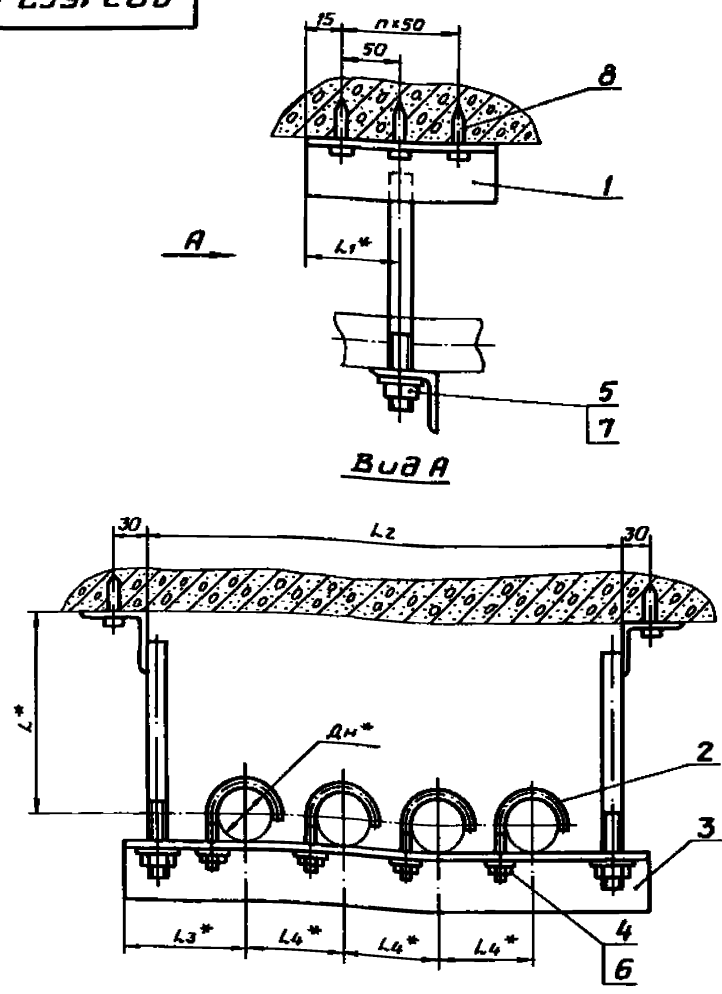
АПЭ 1566.0-1			
И.в. № табл.	№ докум.	Подпись	Дата
Разраб.	В.И.Иванов	И.И.	01.90
Проб.	А.И.Иванов	И.И.	01.90
Н.контр.	Уткина	И.И.	01.90
Утв.	Захарова	И.И.	01.90
Опора			
Лист	Листов		
1	1		
СПКБ "Спецавтоматика" Москва			

Формат А4

Типовые конструкции Серия 5.908-2

АПЭ 1567.0СБ

И.в. № табл. Подпись и дата Взам.инв. № И.в. № табл. Подпись и дата



Обозначение	Размеры в мм							Масса сборки, кг
	Дн*	L*	L1*	L2	L3*	L4*	h	
АПЭ 1567.0	18...30	90	65	385	75	75	2	1,7
-01	32...48	100	90	450	90	90	3	2,65

АПЭ 1567.0СБ			
И.в. № табл.	№ докум.	Подпись	Дата
Разраб.	В.И.Иванов	И.И.	01.90
Проб.	А.И.Иванов	И.И.	01.90
Н.контр.	Уткина	И.И.	01.90
Утв.	Захарова	И.И.	01.90
Подвеска для крепления 4-х труб к плитам перекрытия сборочный чертёж			
Лист	Листов		
1	1		
СПКБ "Спецавтоматика" Москва			

Формат А3

1. $\frac{+t_2}{-2}$
2.* Размеры для справок.

Типовые конструкции Серия 5.908-2

Изм.	Лист	№ докум.	Подпись	Дата	Обозначение	Наименование	Кол.	Примечание
						<u>Документация</u>		
А3		АПЭ 1567.0СВ				Сборочный чертеж		
					<u>Переменные данные для исполнений</u>			
					<u>АПЭ 1567.0</u>			
					<u>Сборочные единицы</u>			
А4	1	АПЭ 1566.0-10			Кронштейн	1		
					<u>Детали</u>			
А4	2	АПЭ 1550.0-1			Хомут для труб Дн 18...30	4		
А4	3	АПЭ 1567.0-1			Опора	1		
					<u>Стандартные изделия</u>			
	4				Гайка М6.5 ГОСТ 5915-70	4		
	5				Гайка М8.5 ГОСТ 5915-70	2		
	6				Шайба 6.04 ГОСТ 11371-78	4		
	7				Шайба 8.04 ГОСТ 11371-78	2		
					<u>Прочие изделия</u>			
	8				Любел-гвоздь 4,5x40 ТУ 14-4-1231-83	3		

АПЭ 1567.0

Изм.	Лист	№ докум.	Подпись	Дата	Лит.	Лист	Листов
Разраб.	Алеичева	Ал	03.90	1			
Проб.	Акулин	Ал	03.90	СПКБ Спецавтоматика Москва			
И.контр.	Уткина	Ал	03.90				
Утв.	Захарова	Ал	03.90				

Подвеска для крепления 4-х труб к плитам перекрытия

Формат А4

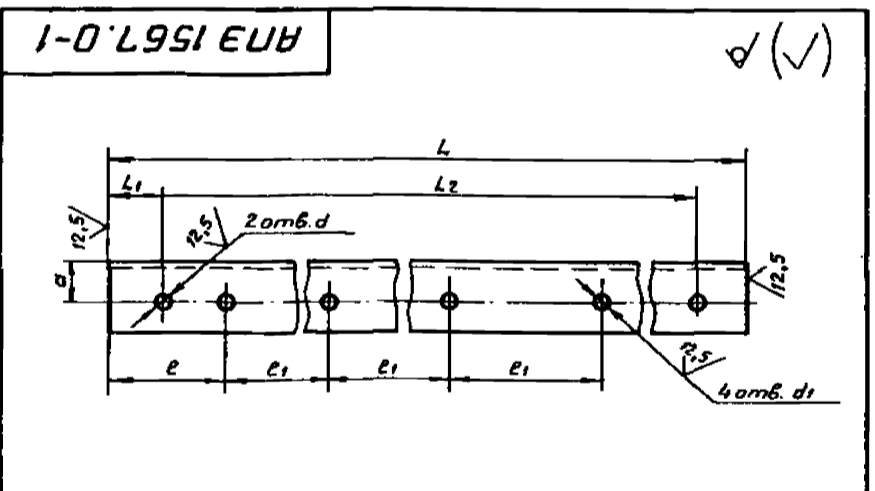
Типовые конструкции Серия 5.908-2

Изм.	Лист	№ докум.	Подпись	Дата	Обозначение	Наименование	Кол.	Примечание
						<u>АПЭ 1567.0-01</u>		
						<u>Сборочные единицы</u>		
А4	1	АПЭ 1566.0-10-01			Кронштейн	1		
					<u>Детали</u>			
А4	2	АПЭ 1550.0-1-01			Хомут для труб Дн 32...48	4		
А4	3	АПЭ 1567.0-1-01			Опора	1		
					<u>Стандартные изделия</u>			
	4				Гайка М8.5 ГОСТ 5915-70	4		
	5				Гайка М12.5 ГОСТ 5915-70	2		
	6				Шайба 8.04 ГОСТ 11371-78	4		
	7				Шайба 12.04 ГОСТ 11371-78	2		
					<u>Прочие изделия</u>			
	8				Любел-гвоздь 4,5x40 ТУ 14-4-1231-83	4		

АПЭ 1567.0

Формат А4

Типовые конструкции Серия 5.908-2



Обозначение	Размеры в мм							Материал	Масса, кг	
	L	L1	L2	e	e1	a	d			d1
АПЭ 1567.0-1	385	20	345	75	75	20	9	7	Углек. 36x36x3-В-ГОСТ 8509-86 Ст.3пс-2-ГОСТ 535-88	0,63
-01	450	25	400	90	90	30	13	9	Углек. 50x50x4-В-ГОСТ 8509-86 Ст.3пс-2-ГОСТ 535-88	1,37

$$H14, \pm \frac{t_2}{2}$$

АПЭ 1567.0-1

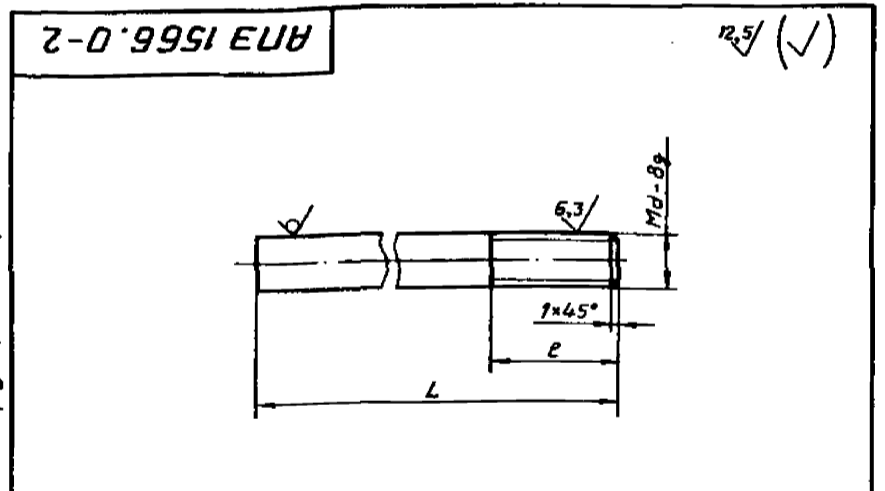
Изм.	Лист	№ докум.	Подпись	Дата	Лит.	Масса	Масшт.
Разраб.	Алеичева	Ал	03.90	Ст.таб-лицу			
Проб.	Акулин	Ал	03.90	СПКБ Спецавтоматика Москва			
И.контр.	Уткина	Ал	03.90				
Утв.	Захарова	Ал	03.90				

Опора

См. таблицу

Формат А4

Типовые конструкции Серия 5.908-2



Обозначение	Размеры в мм			Материал	Масса, кг
	L	e	d		
АПЭ 1566.0-1	100	25	8	Круг 8-В-ГОСТ 2590-88 Ст.3пс ГОСТ 535-88	0,04
-01	120	30	12	Круг 12-В-ГОСТ 2590-88 Ст.3пс ГОСТ 535-88	0,1

$$H14, \pm \frac{t_2}{2}$$

АПЭ 1566.0-2

Изм.	Лист	№ докум.	Подпись	Дата	Лит.	Масса	Масшт.
Разраб.	Алеичева	Ал	03.90	Ст.таб-лицу			
Проб.	Акулин	Ал	03.90	СПКБ Спецавтоматика Москва			
И.контр.	Уткина	Ал	03.90				
Утв.	Захарова	Ал	03.90				

Шпилька

См. таблицу

Формат А4