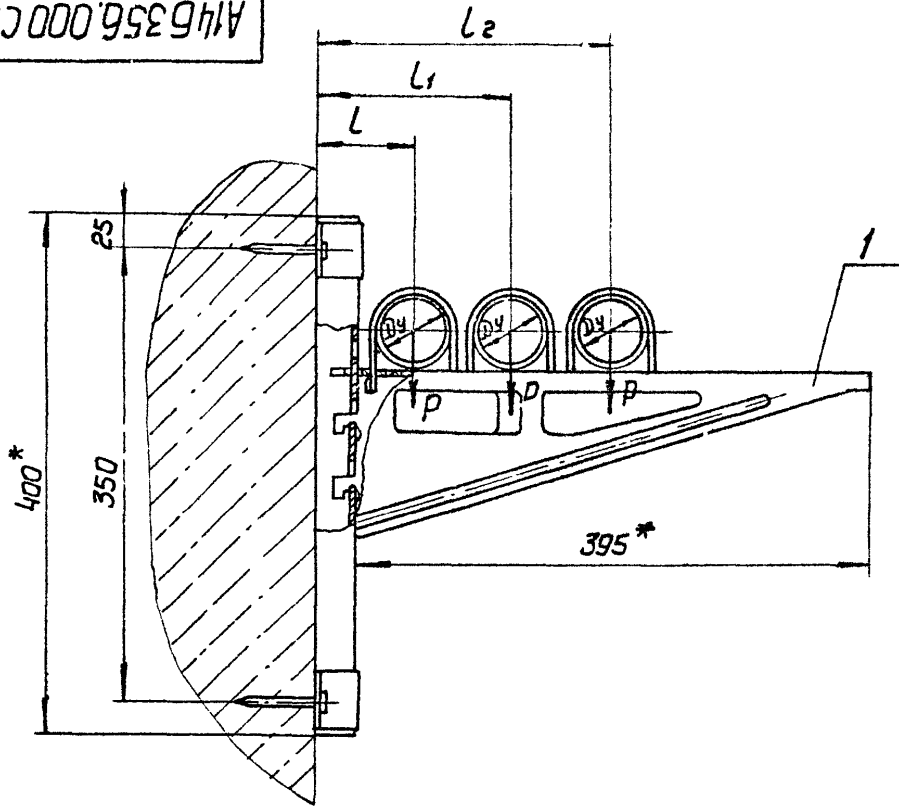
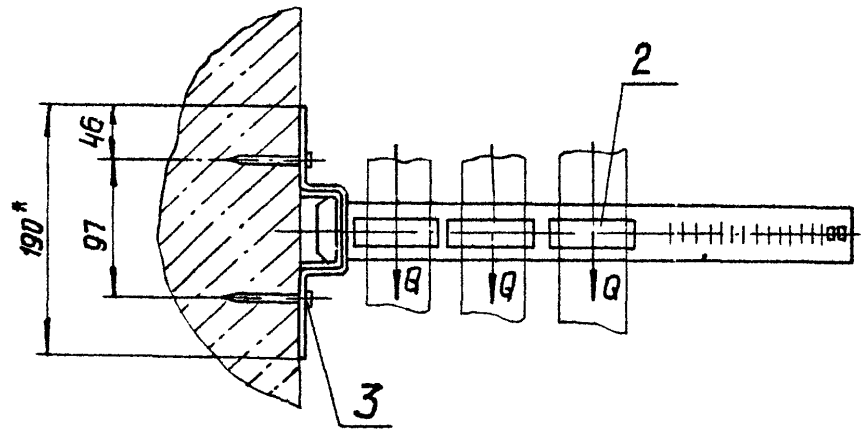


Серия 3.900-9 Выпуск 1

А146356.000 СБ



Обозначение	Условный проход Ду, мм	Допускаемые нагрузки, кгс		Размеры, мм			Масса, кг
		Вертикал.	Горизонт	L	L1	L2	
А146356.000	50	40	12	70	150	225	2,458
-01	65	56	17	80	170	260	2,468
-02	80	72	22	85	185	285	2,476



1.\* Размеры для справок

2.  $\approx \frac{t_2}{2}$

3. Крепление кронштейна произвести монтажным пистолетом ПЦ 52-1 по ТУ 3-741-74.

Изм. и подл. Подл. и дата Изм. и подл. Подл. и дата Изм. и подл. Подл. и дата

				<b>А146356.000 СБ</b>			
				<b>Опора подвижная</b>		Лист	Масса
				<b>Трехрядная</b>		И	см. табл.
Изм. Лист	И. Докум.	Подл.	Дата			Листов /	
Разраб.	Щершякова	И.И.				Госстрой СССР	
Проб.	Крупник	В.В.	VI.86			Сантехпроект	
Руч. гр.	Крупник	В.В.				г. Москва	
Гл. спец.	Ваннберг	В.В.					
И. контр.	Рубинская	В.В.	VI.86				
УТВ	Сливак	В.В.	06.86				

КОПИРОВАЛ

ФОРМАТ А3