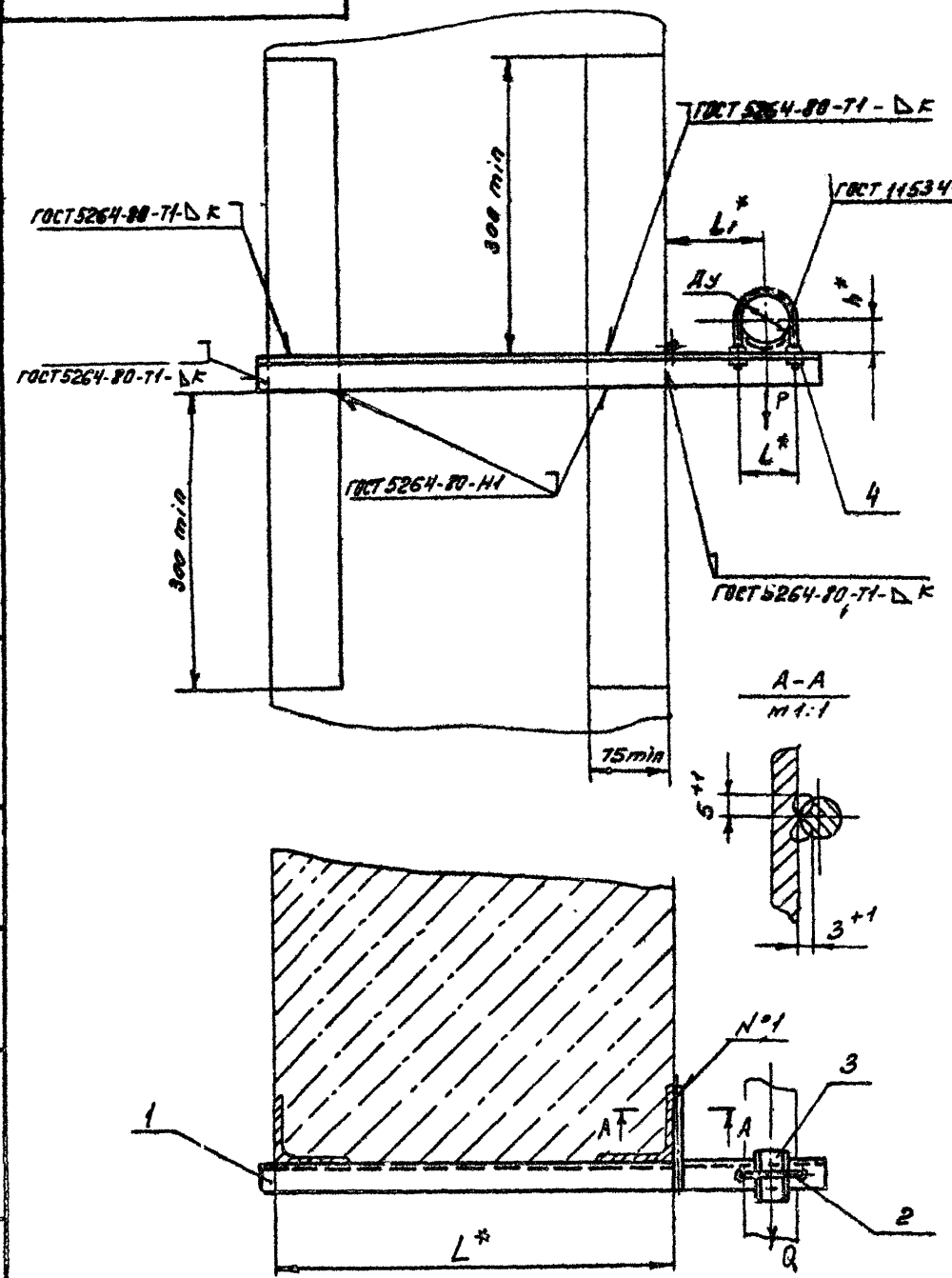


A145343 000 CB

Серия 3.900-9 ВАНУСЫ



ОБОЗНАЧЕНИЕ	УСЛОВНЫЙ ПРОХОД Ду, мм	ДОПУСКАЕМЫЕ НАГРУЗКИ, ММ		РАЗМЕРЫ, ММ					МАССА, КГ
		ВЕРТ. П	ГОР. Q	L*	L*	L*	h*	K	
A145343.000	50	40	12	400	70	100	32	4	1,07
-01	65	56	17		90	120	41		1,48
-02	80	72	22		106	130	48		1,74
-03	100	120	36		122	140	57		2,40
-04	125	175	52		160	155	70		3,88
-05	150	266	80		180	170	83		5,10
-06	50	40	12	600	70	100	32	4	1,36
-07	65	56	17		90	120	41		1,86
-08	80	72	22		106	130	48		2,18
-09	100	120	36		122	140	57		3,46
-10	125	175	52		160	155	70		4,36
-11	150	266	80		180	170	83		5,625

1.* РАЗМЕРЫ ДЛЯ СПРАВОК.

2 ШВЫ №1- СВАРКА РУЧНАЯ ДУГОВАЯ

				A145343 000 CB				
				ОПОРА		ЛИСТ	МАССА	МАССА/ЛИСТ
				ПОДВИЖНАЯ		№	СМ	ТАБЛ
Изм	Лист	№ докум	Подп	Дата				
	РАЗРАБ	ШУШКОВА	ЛП					
	ПРОВ	КРУПНИК	КС	11.86				
	Руч	КРУПНИК	КС					
	Гл. спец	ВАНДЕРГ	ЛП	11.86				
	Н. контр	РУВИНСКАЯ	ЛП	11.86				
	Учв	СЛИВАС	ЛП	11.86				
					Госстрой СССР САНТЕХПРОЕКТ г МОСКВА			

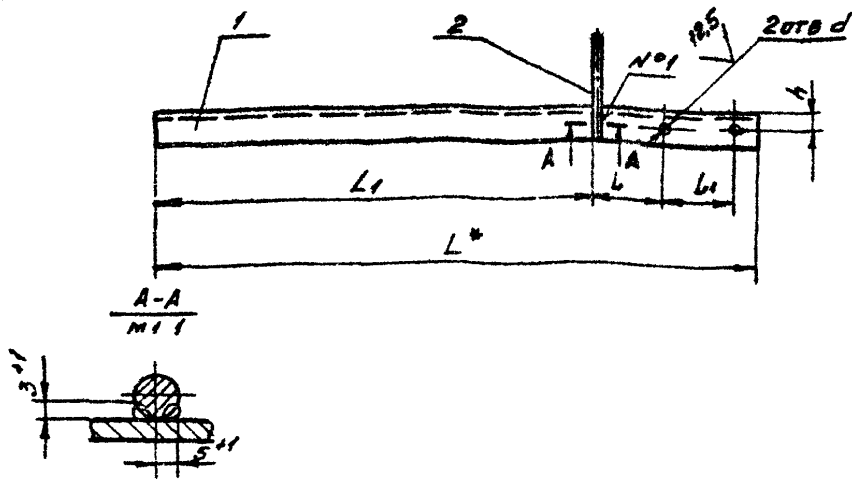
КОПРОВАЯ ДЕННОВА

ФОРМАТ А3

ЛП 9 А. ГОБ. ПОДП И. АРТА. АЗОВ. ИИИ. ИИИ. ИИИ. ГОБ. И. АРТА.

Серия 3.900-9 - Выпуск 1

А14Б343.010СБ



Обозначение	Размеры, мм						Масса, кг
	L*	L1	L	L1	h	d	
А14Б342 010	570	415	65	100	20	12	0,87
-01	600		75	120		14	1,18
-02	620		77	130		18	1,37
-03	640		79	140		30	2,00
-04	670	615	75	155	35	18	2,67
-05	700		80	170	45	4,12	
-06	770		65	100	15	12	1,16
-07	800		75	120	18	1,56	
-08	820	77	130	20	14	1,81	
-09	840	79	140	30	3,05		
-10	870	75	155	35	18	3,45	
-11	900	80	170	45	18	5,28	

- 1* РАЗМЕР ДЛЯ СПРЯВОК
- 2 НЕУКАЗАННЫЕ ПРЕДЕЛЬНЫЕ ОТКЛОНЕНИЯ РАЗМЕРОВ $\pm \frac{L_2}{2}$
- 3 Швы №1 - СВАРКА РУЧНАЯ ДУГОВАЯ

А14Б343 010СБ

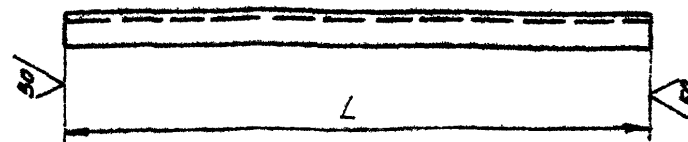
Имя	Лист	№ докум	Подп	Дата	Лист	Масса	Масштаб
Разработ	Шершкова	ШШ		7-86	И	см	-
Пров	Крупник	КР		VI 86	Лист	Листов 1	
Рук. групп	Крупник	КР			Госстрой СССР САНТЕХПРОЕКТ г. Москва		
Гл. спец.	Вайнберг	ВВ					
Н. контр.	Рувинская	РУ		VI 86			
УТВ	Спивак	СП		05.86			

Копирова Денисова

Формат А4

А14Б343.005

(N) A



Обозначение	L, мм	Материал	Масса, кг
А14Б343 005	570		0,83
-01	600	Уголок 36x36x4-Б-ГОСТ 8509-72 ВСтЗ-Т-ГОСТ 535-79	1,14
-02	620		1,33
-03	640	Уголок 50x50x4-Б-ГОСТ 8509-72 ВСтЗ-Т-ГОСТ 535-79	1,95
-04	670	Уголок 63x63x4-Б-ГОСТ 8509-72 ВСтЗ-Т-ГОСТ 535-79	2,61
-05	700	Уголок 75x75x5-Б-ГОСТ 8509-72 ВСтЗ-Т-ГОСТ 535-79	4,06
-06	770	Уголок 36x36x4-Б-ГОСТ 8509-72 ВСтЗ-Т-ГОСТ 535-79	1,12
-07	800		1,52
-08	820		1,77
-09	840	Уголок 50x50x4-Б-ГОСТ 8509-72 ВСтЗ-Т-ГОСТ 535-79	2,56
-10	870	Уголок 63x63x4-Б-ГОСТ 8509-72 ВСтЗ-Т-ГОСТ 535-79	3,40
-11	900	Уголок 75x75x5-Б-ГОСТ 8509-72 ВСтЗ-Т-ГОСТ 535-79	5,22

Неуказанные предельные отклонения размеров - h/14

А14Б343.005

Имя	Лист	№ докум	Подп	Дата	Лист	Масса	Масштаб
Разработ	Шершкова	ШШ		7-86	И	см	-
Пров	Крупник	КР		VI 86	Лист	Листов 1	
Рук. групп	Крупник	КР			Госстрой СССР САНТЕХПРОЕКТ г. Москва		
Гл. спец.	Вайнберг	ВВ		VI 86			
Н. контр.	Рувинская	РУ		VI 86			
УТВ	Спивак	СП		05.86			

Копирова

Денисова

Формат А4