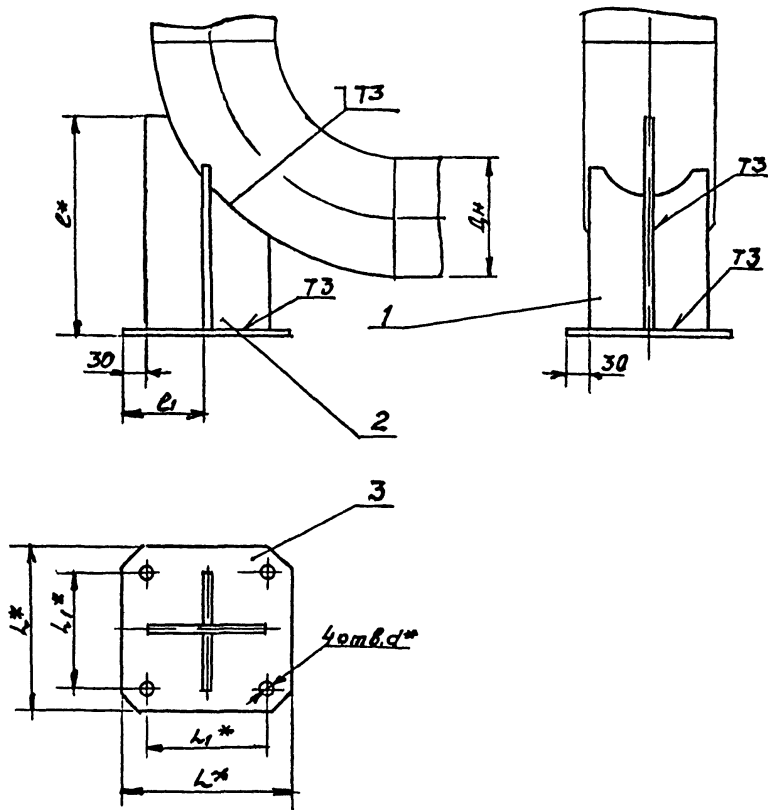


АПЭ 1411.0 СБ

Серия 5.908-1

Техническое описание



Обозначение	Размеры в мм						Масса сборки, кг
	ДН	L*	L1*	e*	e	d**	
АПЭ 1411 0	159	210	150	281	102		3,2
-01	219	260	200	356	127		6,7
-02	273	310	250	431	152	18	10,0
-03	325	360	300	506	177		13,8
-04	377	410	360	581	202		18,3
-05	426	460	400	658	226		27,9
-06	530	560	600	758	276	22	40,2

1 Сварные швы по ГОСТ 5264-80
 Электрод Э42 ГОСТ 9467-75
 2. ± $\frac{0,1}{2}$
 3.* Размеры для справок

АПЭ 1411.0 СБ				Лист	Масса	Максимум
Исполн	№ докум	Подпись	Дата	Опора под колено		
Разраб	Исполн	Сф.м	Л.Б.Г	ДН 159 530		
Проб	Акц	В.К.Г	01.02	Сборочный чертеж		
Технар	Акц	Г.В.	01.05	Лист	Листов 1	
Исполн	Уткина	С.В.	01.05	СПКБ		
Утв	Азаров	С.В.	01.05	„Спецавтоатомтех“		
				Москва		

Копировать форму с 18624 63 4310101

Серия 5908-1		Обозначение	Наименование	Кол	Приме- чание
2	3	АПЭ1411 0-1-05	Ребро	1	
2	3	АПЭ1411 0-1-05	Основание	1	
			<u>АПЭ1400 0-06</u>		
			<u>Детали</u>		
1	1	АПЭ1411 0-1-06	Ребро	2	
2	2	АПЭ1411 0-2-06	Ребро	1	
3	3	АПЭ1411 0-3-06	Основание	1	
<div style="display: flex; justify-content: space-between;"> Лист № 3 АПЭ1411 0 </div>					

1-0-1471 ЕУВ

✓(✓)

Обозначение	Размеры в мм					Масса, г
	L	L1	L2	R	S*	
АПЭ1411 0-1	72	210	158	60	6	0,7
-01	96	300	224	80		1,3
-02	120	350	264	110		1,9
-03	145	420	324	125		2,8
-04	170	490	428	150		3,9
-05	195	570	442	170		6,9
-06	240		417	215	8	8,5

$1 \pm \frac{t_2}{2}$

2*Размер для справок.

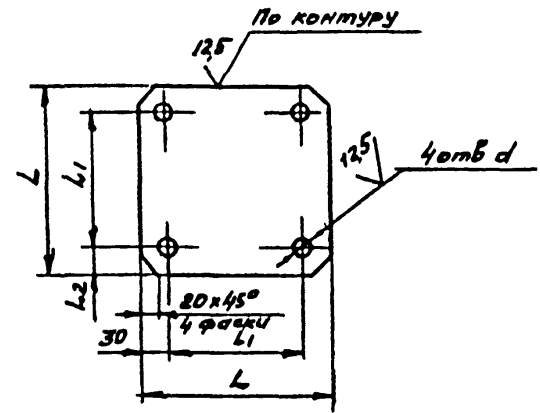
АПЭ1411 0-1				Лист	Масса	Масшт
Конт	№ докум	Подпись	Дата	Ребро	См таб	—
Разраб	Исполнитель				лист	Листов 1
Проф	Взучил					
Технотр	Взучил					
Инжнр	Уткина			Б-ПН-5 ГОСТ 19903-74 Ст 3 по ГОСТ 14637 70		
Умв	Азаров			СПКБ «Спецавтоматика» Москва		

18624 64

Тигровые конструкции Серия 5908-1

АПЭ 1411.0-3

(V)A



Обозначение	РАЗМЕРЫ В ММ				Масса, кг
	L	L ₁	d	S	
АПЭ 1411.0-3	210	150	16	6	1,48
-01	260	200			2,44
-02	310	250			3,65
-03	360	300			5,0
-04	410	350			6,95
-05	460	400			11,5
-06	510	500			22

Предельные отклонения размеров отверстий H14, остальных - $\pm \frac{IT14}{2}$

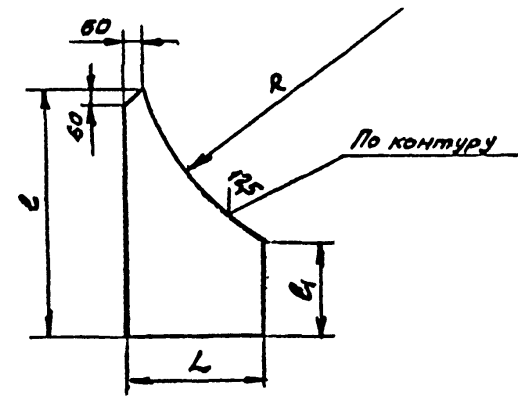
Имя и фамилия (по отчеству и фамилии) Подпись и дата

АПЭ 1411.0-3				Лист	Масса	Масшт
Исполн	Лист	№ докум	Подпись	Дата	См таб. лист	
Разработ	Апенчуев	Лист	Лист	Лист		
Пров	Акулин	Лист	Лист	Лист		
У контро	Акулин	Лист	Лист	Лист	Лист	Лист
И контро	Уткина	Лист	Лист	Лист	Лист	Лист
Утв.	Азаров	Лист	Лист	Лист	Лист	Лист
Мест 6-ПН-5 ГОСТ 19903-74 Ст 3 пс ГОСТ 14637-69				ВПКБ «Спецавтоматика» Москва		
Копировал Карташова				Формат А4		

Тигровые конструкции Серия 5908-1

АПЭ 1411.0-2

(V)A



Обозначение	РАЗМЕРЫ В ММ					Масса, кг
	L	l	l ₁	R	S	
АПЭ 1411.0-2	150	275	105	305	6	1,0
-01	200	350	150	410		3,0
-02	250	425	180	512		4,5
-03	300	500	210	613		6,0
-04	350	575	250	715		7,5
-05	400	650	290	813		9,5
-06	500	750	280	765		8

Предельные отклонения размеров $\pm \frac{IT14}{2}$

Имя и фамилия (по отчеству и фамилии) Подпись и дата

АПЭ 1411.0-2				Лист	Масса	Масшт.
Исполн	Лист	№ докум	Подпись	Дата	См таб. лист	—
Разработ	Апенчуев	Лист	Лист	Лист		
Пров	Акулин	Лист	Лист	Лист		
У контро	Акулин	Лист	Лист	Лист	Лист	Лист
И контро	Уткина	Лист	Лист	Лист	Лист	Лист
Утв.	Азаров	Лист	Лист	Лист	Лист	Лист
Мест 6-ПН-5 ГОСТ 19903-74 Ст 3 пс ГОСТ 14637-69				ВПКБ «Спецавтоматика» Москва		
Копировал Карташова				Формат А4		