

4КВВ-А СБ

Рис. 1

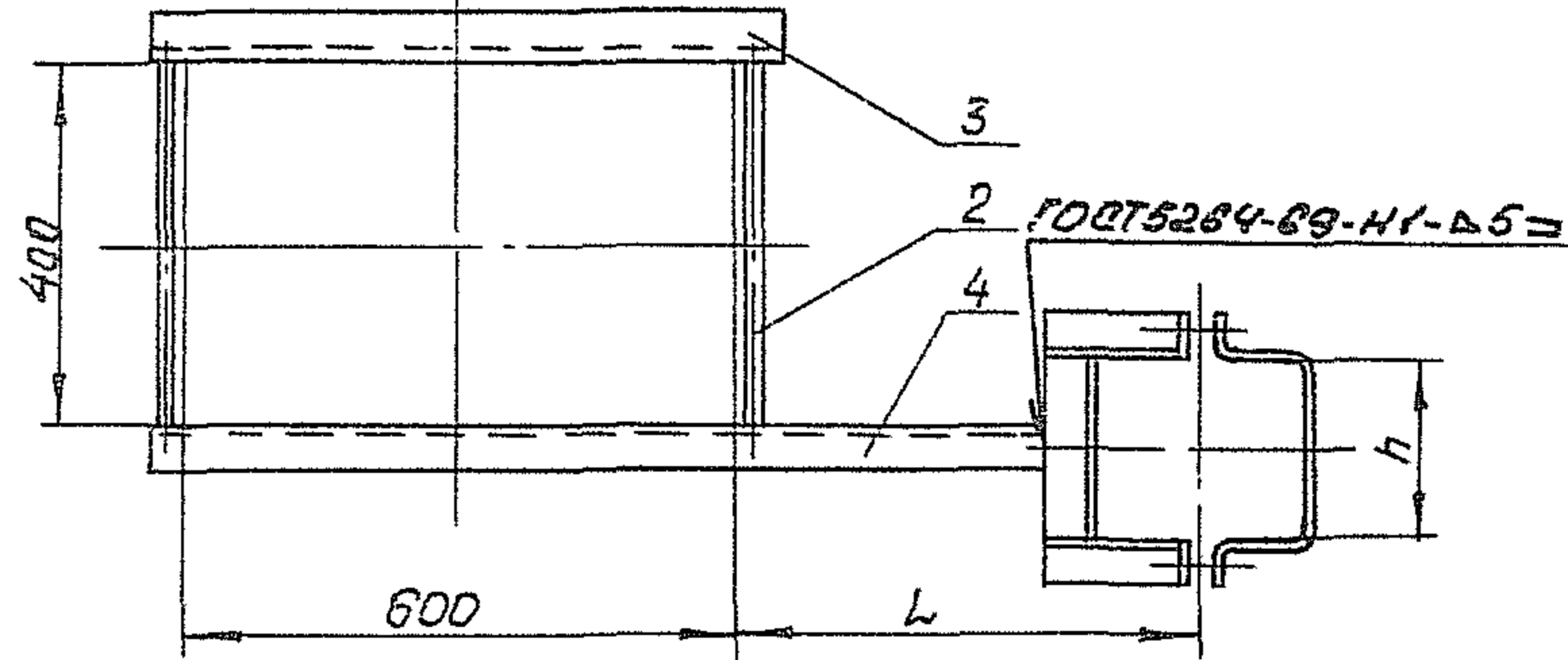
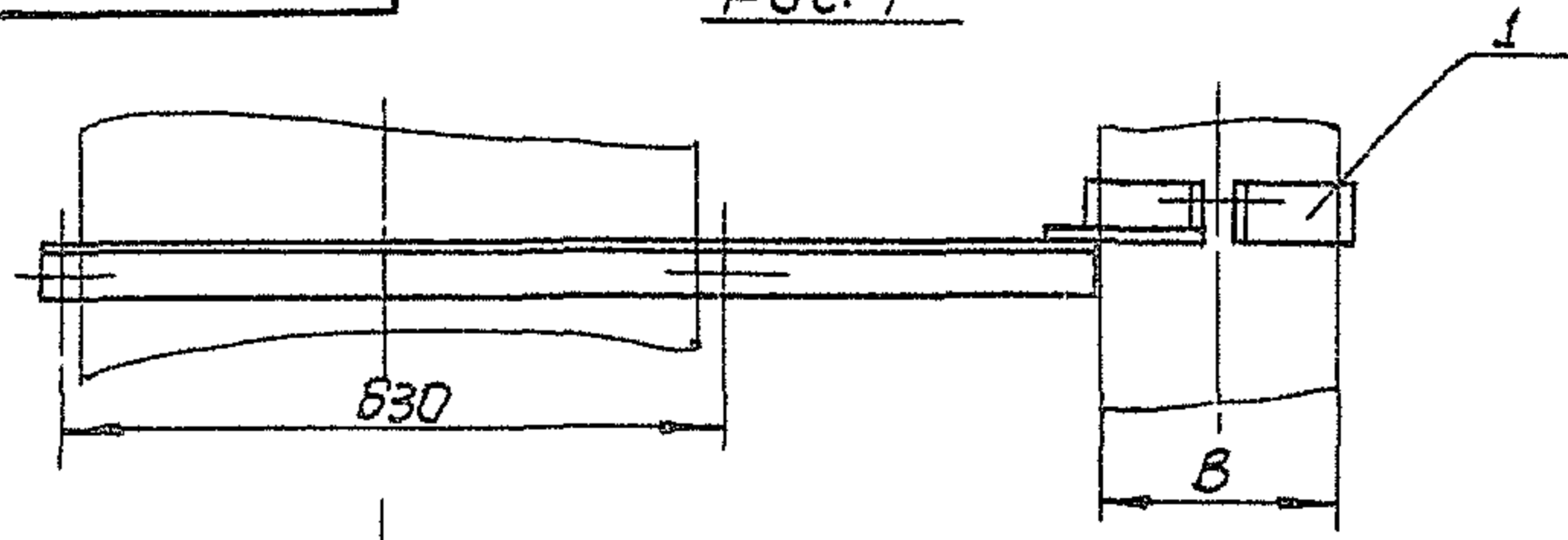
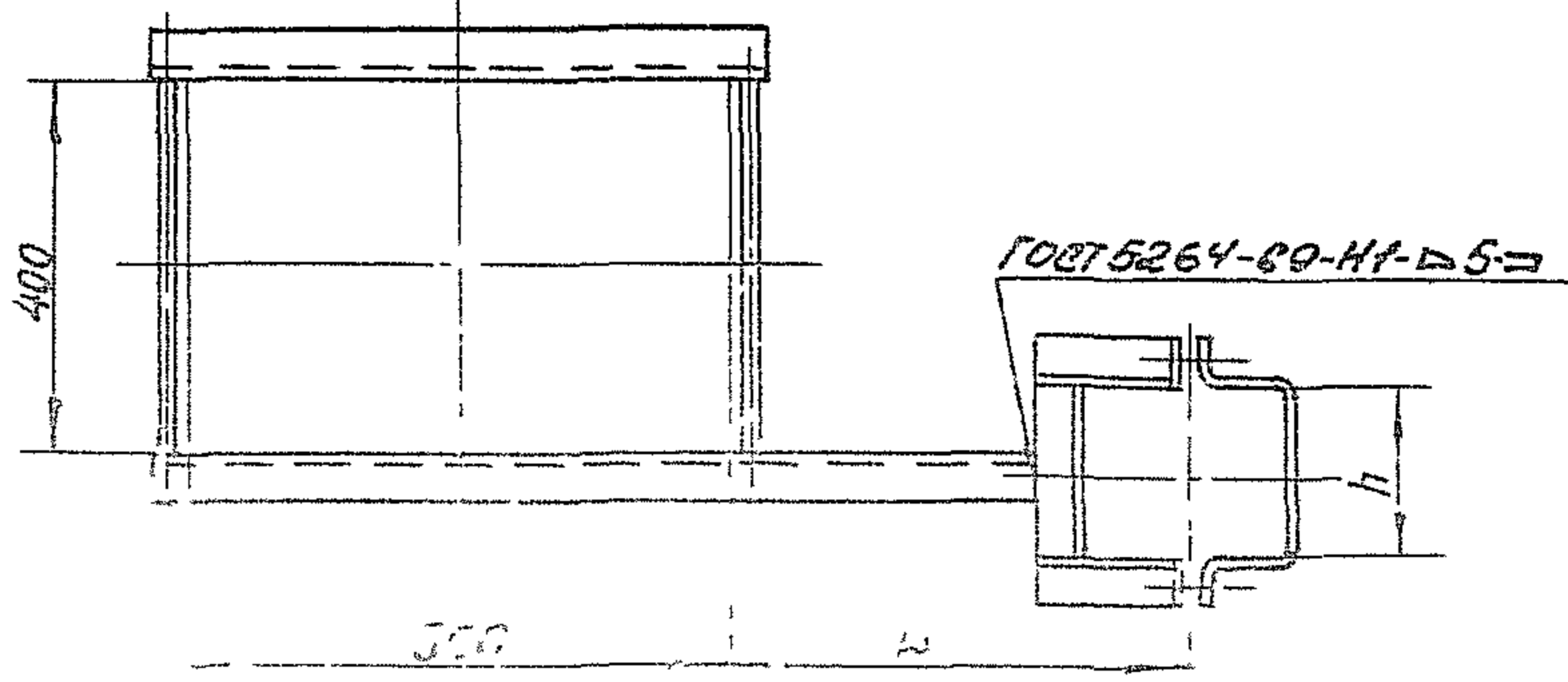
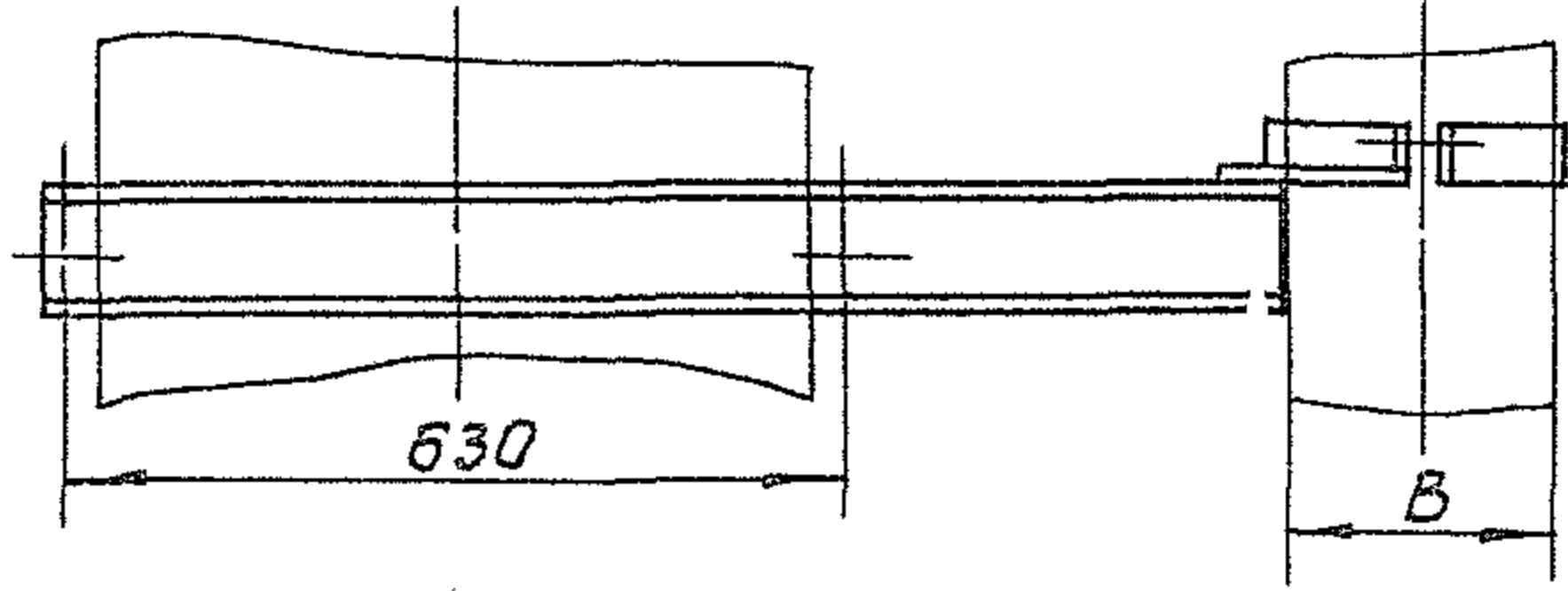


Рис. 2



размеры в мм

Обозначение	Рис.	B	h	L	масса, кг	
4КВВ-А	1	100	150	250	6,37	
-01			200		6,5	
-02			250		6,64	
-03		150	100		6,31	
-04			150		6,44	
-05			200		6,58	
-06		200	250		6,71	
-07			100		6,44	
-08			150		6,58	
-09			200		6,71	
-10			250		6,84	
-11			300		6,97	
-12			400		7,23	
-13		500	7,49			
-14		250	100		315	7,74
-15			150			7,87
-16			200			8,0
-17			250			8,13
-18			300			8,27
-19	400		8,52			

размеры для справок

4КВВ-А СБ				лист	масса	масштаб
изм	лист	№ докум	подп	дата	Кронштейн опорный. Сборочный чертеж	СМ. табл. -
Разраб	Шеглова	ЛМ				
Проб	Пронский	В				
Т. контр	Каван					
Нач. отд	Бейзерман					
Н. контр	Зейлиман				лист: 1 / листов: 2	
ЛТБ	В.С. Шендеров				ММСС СССР	
					Госпромышленная	
					информационная	

Серия 5.904-1 выпуск 1, часть 1

Инв. № подл. Подп. и дата. Инв. № подл. Подп. и дата.

4КВВ-А СБ

Продолжение

Обозначение	Рис	B	h	L	Масса, кг
-20	1	250	500	315	8,78
-21			600		9,05
-22			800		9,57
-23	300	300	200	400	8,03
-24			250		8,17
-25			300		8,29
-26			400		8,55
-27			500		8,81
-28			600		9,07
-29			800		9,6
-30	1000	10,13			
-31	400	400	200	400	8,43
-32			250		8,56
-33			300		8,69
-34			400		8,95
-35			500		9,21
-36			600		9,47
-37			800		10,0
-38			1000		10,53
-39	500	500	200	400	8,51
-40			250		8,63
-41			300		8,76
-42			400		9,02

Продолжение

Обозначение	Рис	B	h	L	Масса, кг
-43	1	500	500	400	9,86
-44			600		10,18
-45			800		10,8
-46			1000		11,43
-47	2	600	250	500	11,65
-48			300		11,77
-49			400		12,03
-50			500		12,93
-51			600		13,24
-52			800		13,87
-53			1000		14,49
-54	800	800	250	630	12,59
-55			300		12,72
-56			400		12,98
-57			500		13,97
-58			600		14,29
-59			800		17,63
-60			1000		18,57
-61			300		12,54
-62	400	12,8			
-63	1000	1000	500	630	13,89
-64			600		14,2
-65			800		17,86

Серия 5.904-А выпуск 1, Часть 1

Изм. лист Подп. и дата  
Разраб. Щеглова  
Проб. Пронский  
Т.контр. Коган  
Нач.отд. Бейзерман  
И.контр. Зейликина  
Утв. Обчинников

				4КВВ-А СБ			
Изм. лист	И.докум.	Подп.	Дата	Кронштейн опорный сварочный чертеж	Лит.	Масса	Масштаб
Разраб.	Щеглова	Щеглова			См.		—
Проб.	Пронский	Пронский			Табл.		
Т.контр.	Коган	Коган			Лист 2	Листов	
Нач.отд.	Бейзерман	Бейзерман			ММСС СССР Главпроектвентиляция гипр.Проектвентиляция		
И.контр.	Зейликина	Зейликина					
Утв.	Обчинников	Обчинников					

Копировал Рн

Формат 12