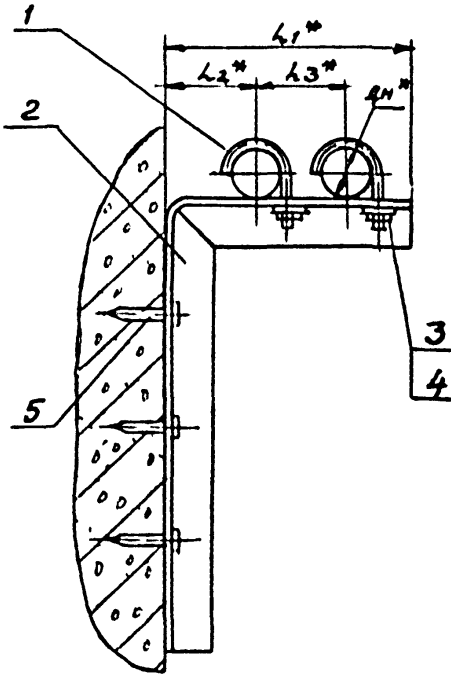
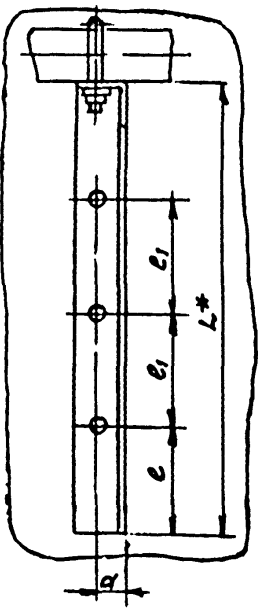


АПЭ 1396.0 СБ

Титовые конструкции Серия 5358-1



Обозначение	Размеры в мм								Масса сборки, кг
	DN*	L*	L1*	L2*	L3*	e	e1	a	
АПЭ 1396.0	18.30	200	180	60	75	50	50	20	0,7
-01	32 48	300	220	70	90	50	100	22	1,1

$1 \pm \frac{1}{2}$

2.* Размеры для справок

Исполнитель Подпись и дата

Проверщик Подпись и дата

Инженер Подпись и дата

Конструктор Подпись и дата

АПЭ 1396.0 СБ				Лист	Масса	Масштаб
Исполн.	Провер.	Инженер	Конструктор	№	кг	1:1
Итого для крепления 2х трубок железобетонной стене на дюбель-гвоздях				Сборочный чертёж	Смет. лицу	—
Сборочный чертёж				Лист	Листов 1	
Исполн. Уткина Утв. Азаров				САКБ „Спецавтоматика“ Москва		

Генеральный директор

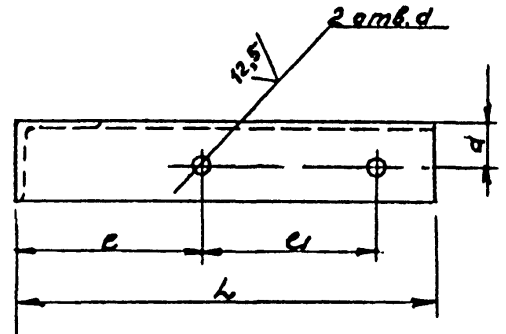
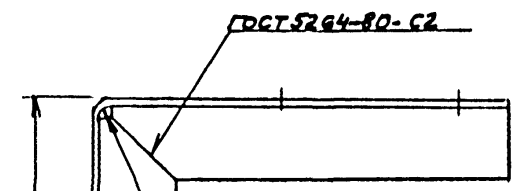
АПЭ 1396 0

√(√)

Серия 530

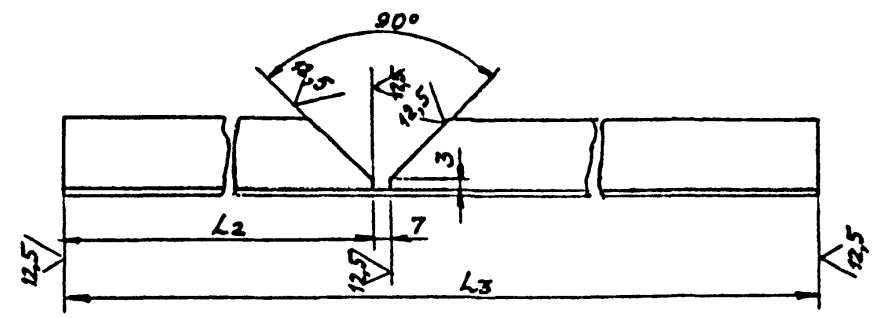
Типовые конструкции

Указание на детали и материалы



Обозначение	Размеры в мм								Материал	Масса кг
	L	L1	L2	L3	e	e1	a	d		
АПЭ 1396 0-1	180	200	174	375	79	79	20	7	Бр40-3 ГОСТ 8309-72 Углек Ст 3 ГОСТ 535-79	0,6
-01	220	300	214	575	99	90	22	9	Бр40-3 ГОСТ 8309-72 Углек Ст 3 ГОСТ 535-79	0,95

Развертка



- 1 Электрод Э42 ГОСТ 9467-75.
- 2 Н14, ± $\frac{1}{2}$

АПЭ 1396 0-1			Лист	Масса	Масшт.
Копия	№ докум	Подпись	Опора	Ст 16	—
Разр. Ивничева					
Пров. Якулин					
Контр. Якулин			Лист	Лист	В 1
Копия Иткина			СПКБ "Спецавтоматика" Москва		
Утв. Азаров			См таблицу		