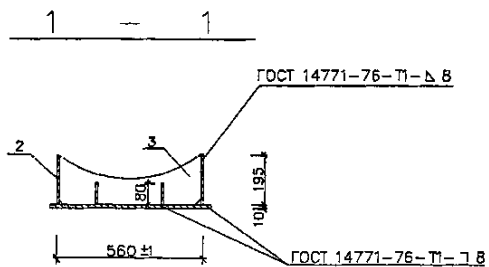
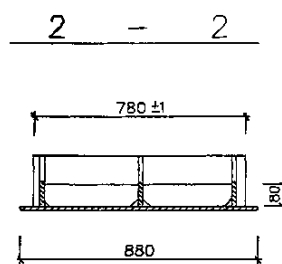




Корпус

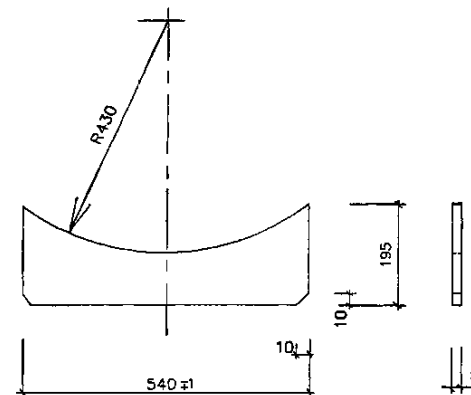


План

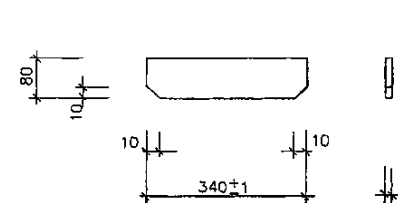


продольное ребро поз.2

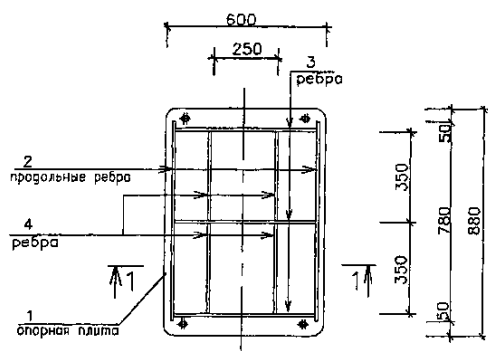
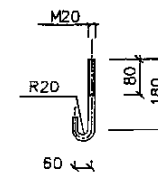
ребро поз.3



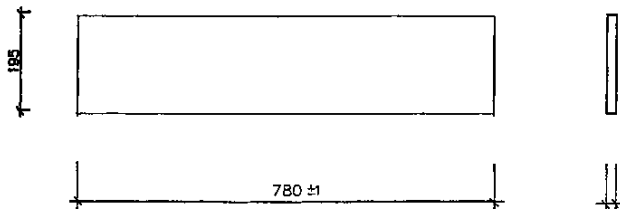
ребро поз.4



Анкер М20 (поз.16)



опорная плита поз.1



ЗД-1 (32.51 кв.)



ГОСТ 14771-76-П1-Δ В

Примечания

1. Данный лист смотреть совместно с листами НТС 65-06-17; НТС 65-06-18 л.л. 1,3
2. Сварка предусмотрена по всему периметру соприкосновения элементов дуговая в защитном газе по ГОСТ 14771-76 или ручная дуговая по ГОСТ 5254-80\* электродами Э-42А по ГОСТ 9457-75\*, толщина шва по наименьшей толщине свариваемых элементов.
3. Все поверхности опоры покрыть органосиликатной краской типа КО-В101
4. На трущиеся поверхности опор нанести слой графитовой смазки.

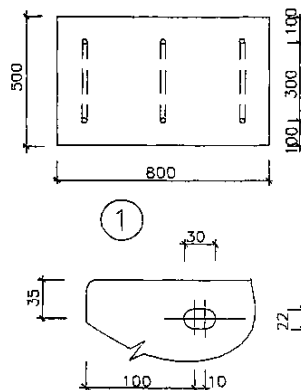
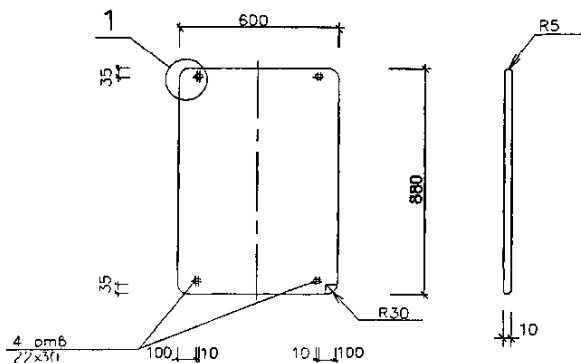
Привязан по		
ГИП		
Авт.прив.		

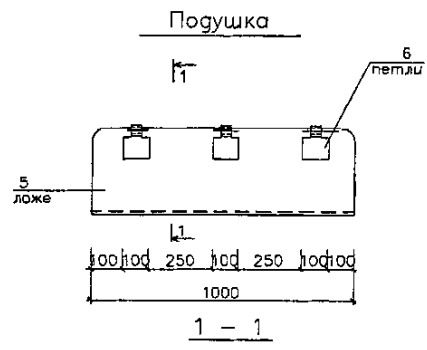
НТС 65-06-17

Нач.мост	Беляков	04.00
Зам.нач.	Макеев	04.00
ГИП	Моловицкий	04.00
Исполнит.	Грибова	04.00
Н.контр.	Филиппова	04.00

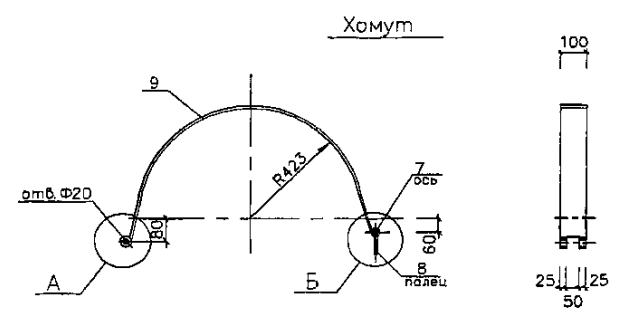
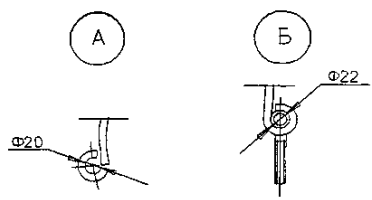
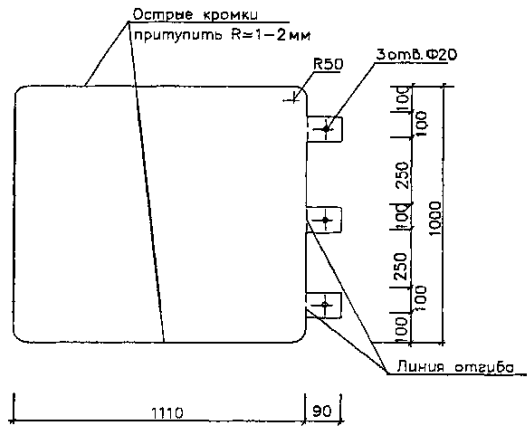
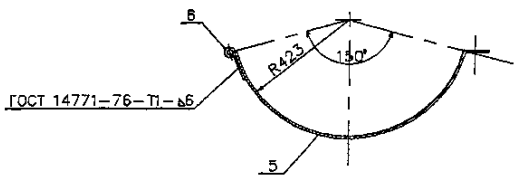
Опоры ПО-600 и НПО-600  
для теплопроводов Дн630 в ППУ изоляции  
Детали  
( поз.1-4, 16-18 )

Стадия	Лист	Листов
Р.п.	2	3
ГУП "МОСИНЖПРОЕКТ" МАСТЕРСКАЯ №3		

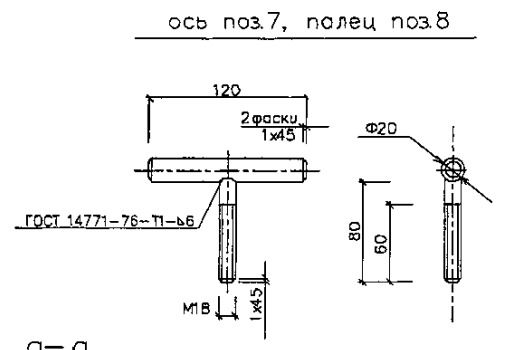
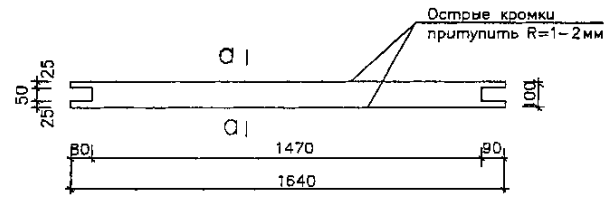




Развертка поз.5



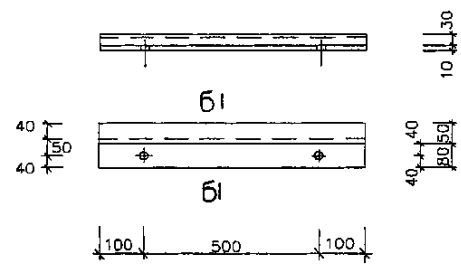
Развертка поз.9



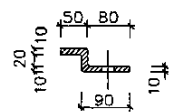
а-а



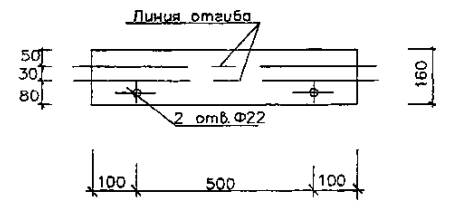
полосы поз.10



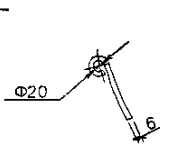
б-б



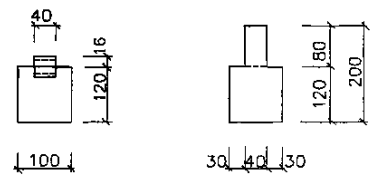
Развертка поз.10



петля поз.6



Развертка поз.6



Примечания:

1. Данный лист смотреть совместно с листами НТС 65-06-17; НТС 65-06-18 лд 1,2
2. Сварка предусмотрена по всему периметру соприкосновения элементов дуговая в защитном газе по ГОСТ 14771-76 или ручная дуговая по ГОСТ 5264-80\* электродами Э-42А по ГОСТ 9467-75\*, толщина шва по наименьшей толщине свариваемых элементов
3. Все поверхности опор покрыты органосиликатной краской типа КО-8101
4. На трущиеся поверхности опор нанести слой графитовой смазки

Привязан по:

ГИП			
Авт.прив.			

Нач.мст.	Беляков	10/06
Зам.нач.	Макеев	01/06
ГИП	Маловицкий	04/06
Исполнит.	Грибкова	14/11
Н.контр.	Филиппова	04/06

НТС 65-06-17		
Опоры ПО-600 и НПО-600 для теплотрасс Дн630 в ППУ изоляции		
Детали (поз.5-10)		
Стация	Лист	Листов
Р.п.	3	3
ГУП "МОСИНЖПРОЕКТ" МАСТЕРСКАЯ №3		