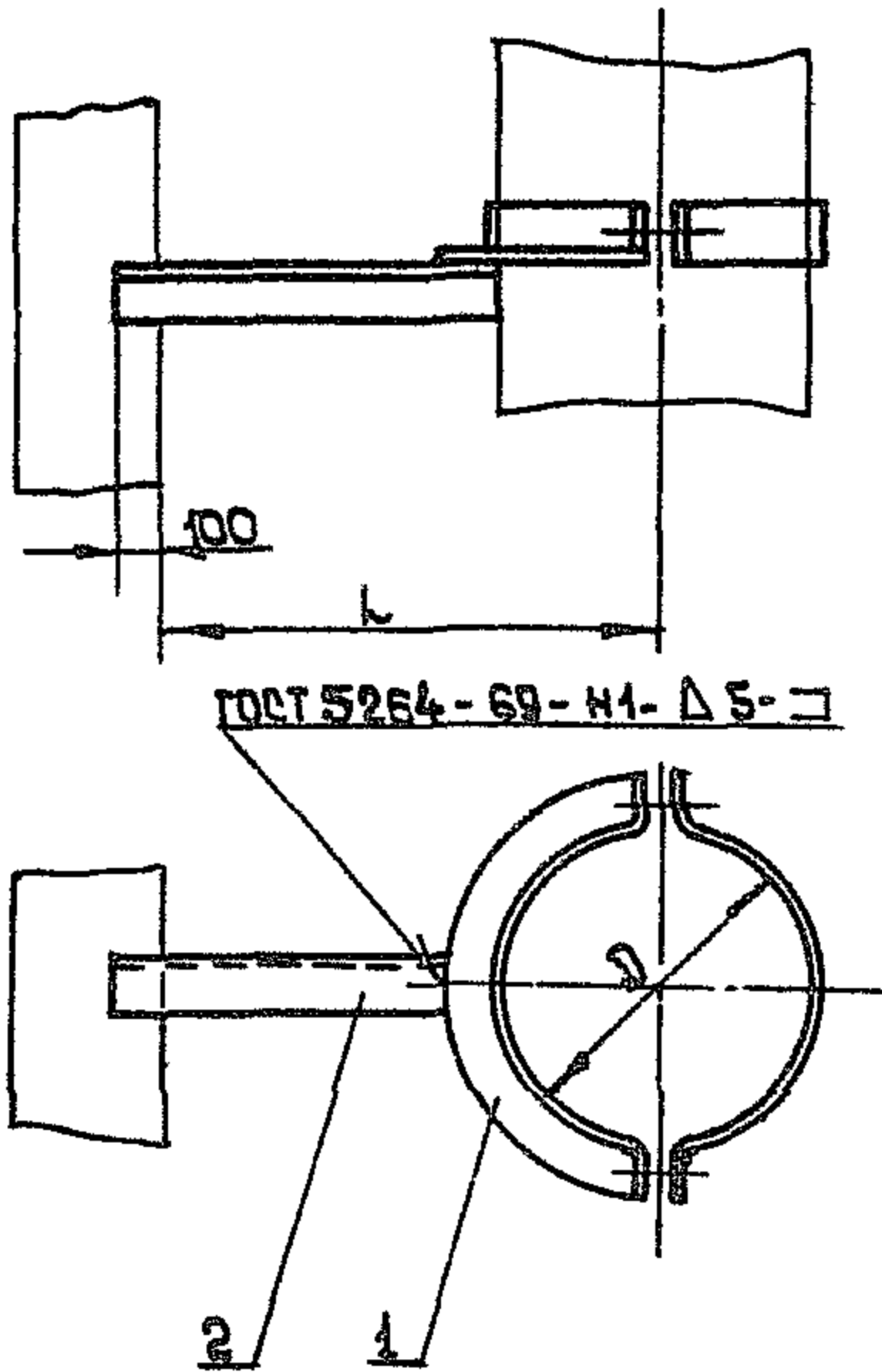


5 КВВ СБ

Размеры в мм



Обозначение	Д	L	Масса, кг
5 КВВ	100	250	1,21
-01	110		1,24
-02	125		1,28
-03	140		1,33
-04	160		1,4
-05	180		1,46
-06	200		1,48
-07	225	315	1,87
-08	250		1,95
-09	280		2,04
-10	315	400	2,13
-11	355		2,46
-12	400		2,59
-13	450		3,12
-14	500	500	3,51
-15	560		5,05
-16	630		5,22
-17	710		6,09
-18	800		7,4
-19	900	630	8,89
-20	1000		9,31

Размеры для справок

5 КВВ СБ

Кронштейн опорный
Сборочный чертеж

Лист	Масса	Материал
	см.	
	тонн.	-
Лист	Листов	1
ММСС	СССР	
Госпроектвентиляция		
ТИПРОЕКТПРОВЕНТИЛЯЦИЯ		

Уч. и подл. Изм. и тех. Разраб. Проб. Т. контр. Нач. отд. Н. контр. Утв.

Изм.	Лист	Надпись	Подп.	Дата
		Щеглова		
		Понсевиц		
		Козан		
		Бейверман		
		Зейлиман		
		Обыкновен		

Копировал: 1/20

Формат: А4