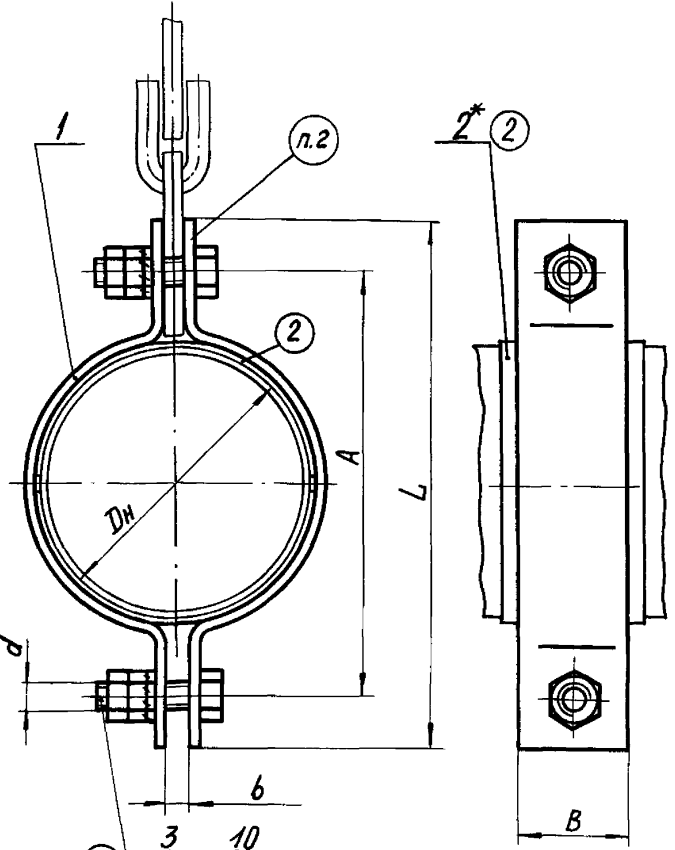


Размеры в мм

2



Обозначение исполнений		Наружный диаметр трубопровода Dн	Максимальная нагрузка, кгс	A	L	B	d	b	Масса, кг
для трубопроводов из углеродистой стали	для трубопроводов из коррозионно-стойкой стали								
Л8-172.000-01	Л8-172.000-02	57	100	104	140	30	M12	8	0,40
-03	-04	76	150	124	160				0,50
-05	-06	89	200	140	180				0,52
-07	-08	108	300	160	200	40	M16	12	0,74
-09	-10	133	400	180	220				0,82
-11	-12	159	500	240	300	60	M16	12	2,10
-13	-14	219	1100	300	360				2,66
-15	-16	273	1900	360	430	90	M20	16	6,5 5,83
-17	-18	325	2400	420	490				7,9 7,17
-19	-20	377	3000	480	550	100	M24	20	13,0 11,95
-21	-22	426	3400	530	600				13,8 12,95
-23	-24	530		640	710				16,5 15,65

Жуков

Исполн.	Лит.	Дата
Взам. инв. №	Инв. №	Дубл.
Лит.	Дата	Изм.
Инв. №	Лит.	Дата
Инв. №	Лит.	Дата

- ② 3...10
- ② 11...17
- ② 18...25

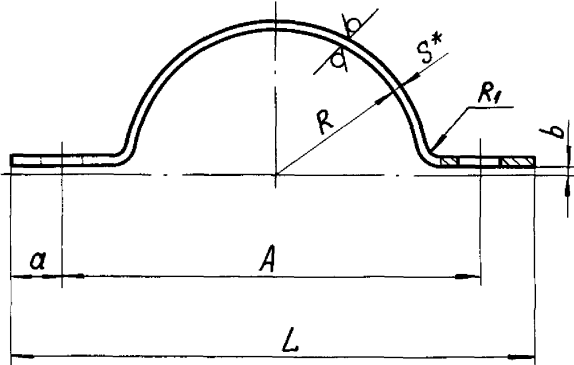
② 4* Для трубопроводов из коррозионно-стойкой стали с хомутом из углеродистой стали.
 Пример обозначения хомута для трубопровода Dн 219 мм из углеродистой стали:
 Хомут Л8-172.000-13
 То же из коррозионно-стойкой стали:
 Хомут Л8-172.000-14

- 1. Размеры для справок
- ② 2. Маркировать по ТУ 34-42-10380-83
- ② 3. Остальные технические требования по ТУ 34-42-10380-83 и по Л8-167 ИИ.

				Л8-172.000 СБ				
2	—	Изм. 348	Зборн	10.88	Хомут горизонтальных трубопроводов Сборочный чертёж	Лит.	Масса	Масшт.
1	—	Изм. 293	Лит. 8	9-83		О А	См. табл.	—
Изм.	Лист	№ докум.	Лит.	Дата		Лист	Листов	1
Разраб.	Сиватина	СЗС				Институт Энергомонтажпроект Ленинградский филиал		
Провер.	Паутов	Куршев		08.29	Формат: 12			
Т. контр.								
Рук. др.	Величенко	Велич						
Н. контр.	Басканичева	Баскани		02.21				
Утв.	Есарева	Есарева		02.21				

Размеры в мм

2 2



Обозначение исполнений		Для трубопроводов Ди* мм	Для тяг d*	R	A	B*	L	S*	α	b	R ₁	d ₁ (пред. откл. по ИЧ)	Длина раз- вертки	Масса, кг
Материал														
** Б-2-С ГОСТ 10376 Листа 20-3 ГОСТ 1050-74	Б-ПН-С ГОСТ 19903-74 Лист 20-3 ГОСТ 1577-81													
Л8-172.001-01	Л8-172.001-02	57		29	104		140		18				162	0,12
-03	-04	76		38	124	30	160						192	0,15
-05	-06	89	12	45	140		180	4		4	5	14	220	0,16
-07	-08	108		55	160	40	200		20				250	0,27
-09	-10	133		67	180		220						286	0,31
-11	-12	159	16	80	240	60	300	6	30	6	8	18	370	0,85
-13	-14	219		110	300		360	6					468	1,13
-15	-16	273	20	138	360	90	430	8		8	12	23	560	3,1
-17	-18	325		165	420		490						650	3,6
-19	-20	377		190	480		550		35				734	5,9
-21	-22	426	24	215	530	100	600	10		10	15	27	810	6,3
-23	-24	530		266	640		710						980	7,6

Техн. черт.

Инв. № подл.	Подп. и дата	Взам. инв. №	Инв. № дубл.	Подп. и дата
47161/1	28.03.80			

1.* Размеры для справок.

2. Неуказанные предельные отклонения размеров.

валов по h14, остальных ± IT14

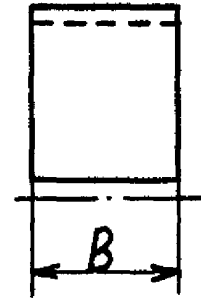
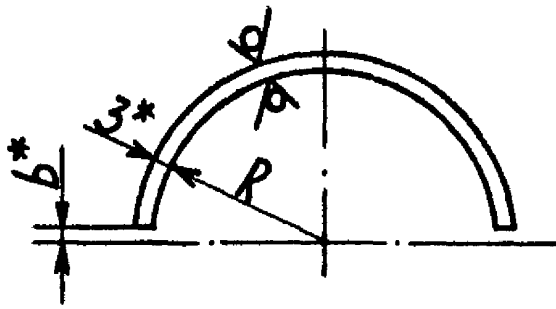
3.** Лист 20-3 ГОСТ 1577-81 - для трубопроводов из нержавеющей стали с температурой среды до 350°C, свыше 350°C - сталь 20К-11 ГОСТ 5520-79 для ТЭС и 09Г2С или 16ГС по ГОСТ 19282-73 - для АЭУ

Л8-172.001				
3	Исв. 406	С.В.И.	10.88	
2	Исв. 348	С.В.И.	10.88	
1	И.И. 293	С.В.И.	9.83	
Изм. лист	№ докум.	Подп.	Дата	
Разработ.	Баркова	С.В.И.		
Провер.	Вальчинова	С.В.И.		
Т.контр.				
И.контр.	Басканичева	С.В.И.	12.78	
Утв.	Величенко	С.В.И.		
Полухомут				Лит. А
См. таблицу				Лист 1
Институт Энергомонтажпроект Ленинградский филиал				Масса См. табл.

22a

Л8-172.002

25/√



Размеры в мм.

Обозначение прокладки	Для трубопровода Дн	В Пред. откл. ±1,0	b	R		Развернутая длина*	Масса, кг
				Ном.	Пред. откл.		
Л8-172.002	57	70	5	29	±1,5	85	0,14
-01	76			39		115	0,19
-02	89			45		135	0,22
-03	108	80		55		165	0,31
-04	133			67		205	0,38
-05	159			80		245	0,63
-06	219	110	10	111	±2,0	330	0,85
-07	273			139		420	1,09
-08	325	130		165		500	1,53
-09	377			191		580	1,77
-10	426			216		660	2,49
-11	530	160		268		820	3,09
Л8-172.002 -12	630		318	980	3,69		

* Размеры для справок.

Подп. и дата
Изм. № докум.
Взам. инв. №
Подп. и дата
Изм. № подл.

Изм.	Лист	№ докум.	Подпись	Дата
Разработ.		Горяинова	10.88	
Пров.		Степанова	10.88	
Т. Контр.				
Н-контр.		Паутов	12.88	
Утв.		Величенко	12.88	

Л8-172.002

Прокладка

Лист	Масса	Масштаб
А	см. табл.	—
Лист	Листов 1	
Проектно-технологический институт Энергомонтажпроект Ленинградский филиал		

Б-ПН-3ГОСТ19903-74
Лист 08x18H10TГОСТ7350-77

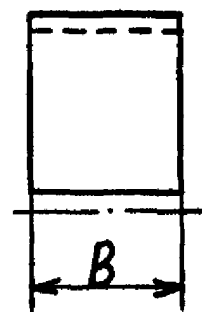
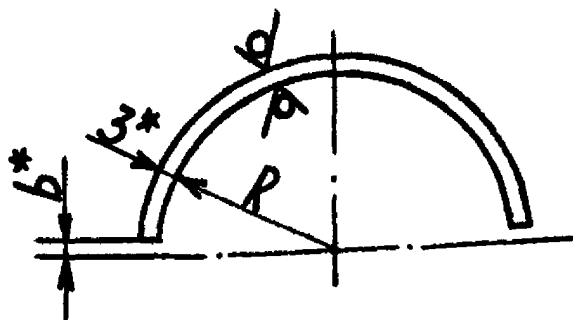
Копироваз

Формат 11

22a

Л8-172.002

25/(✓)



Размеры в мм.

Обозначение прокладки	Для трубопровода Дн	В Пред. откл. ±1,0	b	R		Развернутая длина*	Масса кг
				Ном.	Пред. откл.		
Л8-172.002	57	70	5	29	±1,5	85	0,14
-01	76			39		115	0,19
-02	89			45		135	0,22
-03	108	80		55		165	0,31
-04	133			67		205	0,38
-05	159			80		245	0,63
-06	219	110	10	111	±2,0	330	0,85
-07	273			139		420	1,09
-08	325	130		165		500	1,53
-09	377			191		580	1,77
-10	426			216		660	2,49
-11	530	160		268		820	3,09
Л8-172.002 -12	630		318	980	3,69		

* Размеры для справок.

Подп. в дату	
Изм. № дубл	
Взам. инв. №	
Подп. в дату	
Изм. № подл.	

Изм.	Лист	№ докум.	Подпись	Дата
1	Нов.	ИЗВ.348	Шафр	10.88
Разработ.	Горяинова		Шафр	10.88
Пров.	Степанова		Шафр	10.88
Т. Контр.				
И-контр.	Паутов		Шафр	12.88
Утв.	Величенко		Шафр	12.88

Л8-172.002

Прокладка

Лист	Масса	Масштаб
A	см. табл.	—
Лист	Листов 1	

Б-ПН-3ГОСТ19903-74
Лист 08x18H10TГОСТ7350-77

Проектно-технологический институт
Энергомонтажпроект
Генеральный филиал