

с/Л-71г. замен. ГОСТом 16127-70. ИУС 8-70.

СССР

Комитет стандартов,
мер и измерительных
приборов
при Совете Министров
Союза ССР

ВНИИНМАШ

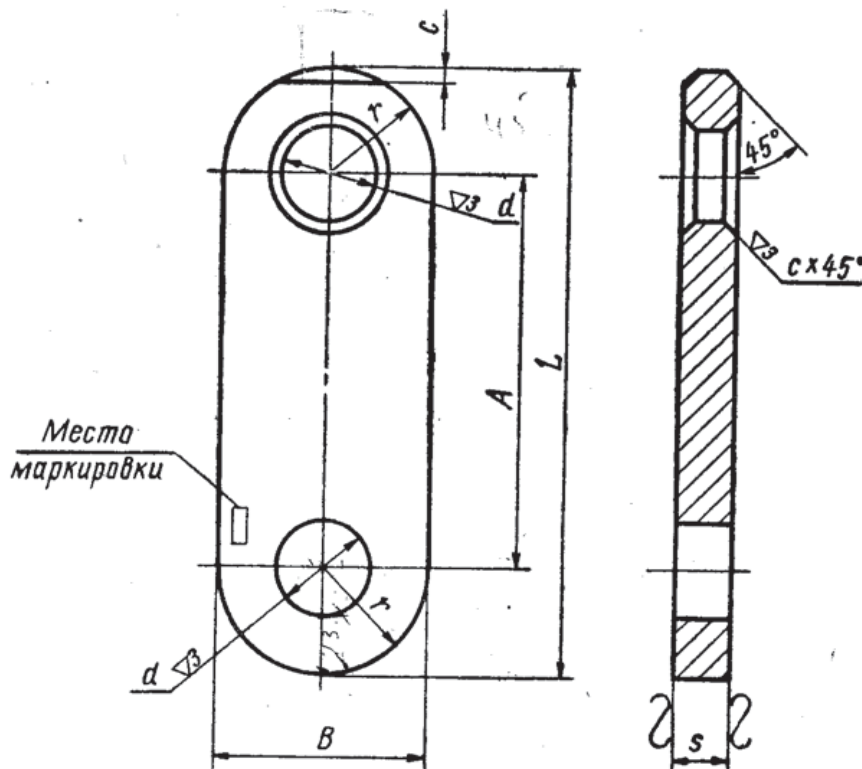
НОРМАЛЬ МАШИНОСТРОЕНИЯ

Детали трубопроводов
СЕРЬГИ ПОДВЕСОК СТАЛЬНЫХ
ТРУБОПРОВОДОВ

МН
3965—62

Группа Г18

Δ 1 Остальное



Пример обозначения серьги $L=140$ мм:

Серьга 140 МН 3965—62

Разработана Ленфилиалом института
«ОРГЭНЕРГОСТРОЙ»

Утверждена Всесоюзным
научно-исследовательским институтом
по нормализации в машиностроении
(ВНИИНМАШ) 26/VII 1962 г.

Срок введения 1/1 1964 г.

Размеры в мм

Шифр <i>L</i>	Для тяг диаметром	<i>L</i>	<i>A</i>	<i>B</i>	<i>r</i>	<i>s</i>	<i>d</i>	<i>c</i>	Вес, кг
120	10, 12	120	80	40	20	8	14	2	0,26
140	12, 16	140	100			12	18	3	0,42
170	16, 20	170	120	50	25	16	23	4	0,90
200	20, 24	200	130	70	35	20	27		1,85
210	20, 24, 27	210	140				30		1,92
230	24, 27	230	160	80	40	25	34	2,08	
240	30	240					90	45	41
250	27, 30, 36	250		90	45	25	41	3,58	

1. Материал — сталь марки Ст. 5 по ГОСТ 380—60.
2. Отклонения размеров — по 7-му классу точности ОСТ 1010.
3. Маркировать: шифр и товарный знак.