

ОПОРЫ ПРИВАРНЫЕ
ТРУБОПРОВОДОВ
ТЭС И АЭС

ОСТ 108.275.47—80

КОНСТРУКЦИЯ И РАЗМЕРЫ
ОКП 31 1312

Введен впервые

Указанием Министерства энергетического машиностроения от 30.06.80
№ ЮК-002/5261 срок введения установлен

с 01.01.82.

Несоблюдение стандарта преследуется по закону

1. Настоящий стандарт распространяется на приварные неподвижные и скользящие опоры трубопроводов наружным диаметром 530—1420 мм из электросварных труб для ТЭС и АЭС.

При использовании приварных опор в качестве неподвижных основание опоры приваривается по контуру; катет сварного шва $K=10$ мм.

2. Конструкция, основные размеры, допускаемые нагрузки и материал деталей должны соответствовать указанным на чертеже и в табл. 1 и 2.

3. Предельные отклонения размеров $\pm \frac{t_3}{2}$.

4. Сварку производить электродами типа Э46А ГОСТ 9467—75.

5. Маркировать: обозначение по стандарту, товарный знак.

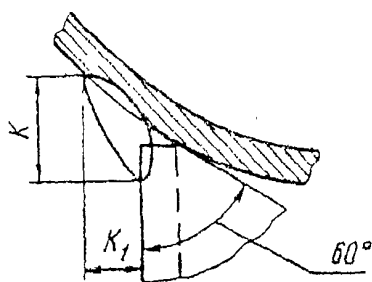
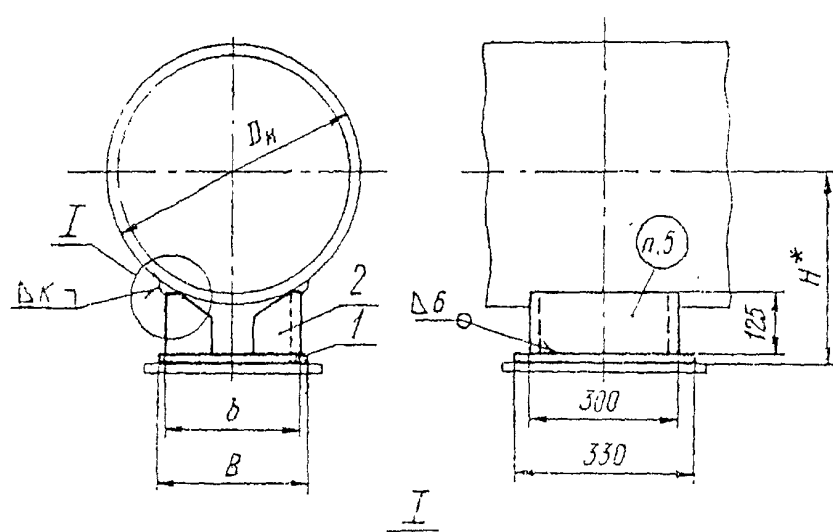
6. Технические требования — по ОСТ 108.275.50—80.

Издание официальное

Перепечатка воспрещена

Издание с Изменением № 1, утвержденным в ноябре 1980 г.

146 Проверен в 1985г



1 — основание; 2 — швеллер

Таблица 1

Размеры в мм

| Исполнение | Наружный диаметр трубопровода D_n | B | b | H^{*} | K | K_1 | Масса, кг | Основание, поз. 1 ВСтЗпс5 ГОСТ 14637—79 1 шт. | | Швеллер, поз. 2 ВСтЗпс5 ГОСТ 535—79 2 шт. | |
|------------|-------------------------------------|-----|-----|---------|------|------------|-----------|--|-----------|--|-------|
| | | | | | | | | Размеры | Масса, кг | Масса, кг | |
| | | | | | | | | | | 1 шт. | общая |
| 01 | 530 | 275 | 245 | 370 | 18 | 11 | 15,0 | 275×330×10 | 7,1 | 3,8 | 7,6 |
| 02 | 630 | 330 | 300 | 410 | | | 16,4 | 330×330×10 | 8,5 | | |
| | 720 | | | 460 | | | | | | | |
| 03 | 820 | 390 | 360 | 505 | 18,0 | 390×330×10 | 10,1 | | | | |
| | 920 | | | 560 | | | | | | | |
| 04 | 1020 | 455 | 425 | 600 | 20 | 12 | 19,7 | 455×330×10 | 11,8 | | |
| 05 | 1220 | 535 | 505 | 675 | | | 22,0 | 535×330×10 | 14,1 | | |
| 06 | 1120 | 665 | 635 | 770 | | | 24,1 | 665×330×10 | 16,5 | | |
| | | | | | | | | | | | |

* Размер для справок.

Таблица 2

Усилия в кН(кгс)

| Исполнение | Наружный диаметр трубопровода D_n , мм | Расчетная высота оси трубопровода от расчетного сечения, см | Площадь сечения сварного шва, см ² | Момент сопротивления сварного шва относительно | | Допускаемое осевое усилие P на неподвижную опору при отсутствии внешних компенсирующих моментов и при температуре среды трубопровода, °С | | | | | |
|------------|--|---|---|--|----------------------|--|--------------|----------------|--------------|--------------|--------------|
| | | | | поперечной оси z_1 | продольной оси x_1 | 200 | 300 | 200 | 300 | 200 | 300 |
| | | | | | | при поперечном усилии | | | | | |
| | | | | | | $P_z = P_x$ | | $P_z = 0,5P_x$ | | $P_z = 0$ | |
| 01 | 530 | 23,5 | 33,6 | 168 | 395 | 33 (3366) | 27 (2754) | 39 (3978) | 32 (3264) | 48 (4896) | 39 (3978) |
| 02 | 630 | 27,5 | | | 504 | 30 (3060) | 25 (2550) | 35 (3570) | 29 (2958) | 41 (4182) | 33 (3366) |
| | 720 | 32,5 | 26 (2652) | 21 (2142) | 30 (3060) | 24 (2448) | 34 (3468) | 28 (2856) | | | |
| 03 | 820 | 37,0 | 37,8 | 189 | 680 | 27 (2754) | 22 (2244) | 30 (3060) | 25 (2550) | 31 (3468) | 28 (2856) |
| | 920 | 42,0 | | | 24 (2447) | 20 (2039) | 27 (2753) | 22 (2243) | 31 (3161) | 25 (2549) | |
| 04 | 1020 | 46,5 | | | 800 | 23 (2345) | 19 (1937) | 25 (2550) | 21 (2142) | 28 (2855) | 23 (2345) |
| 05 | 1220 | 54,0 | | | 950 | 20 (2039) | 17 (1733) | 22 (2243) | 18 (1835) | 24 (2417) | 20 (2039) |
| 06 | 1420 | 63,5 | | | 1200 | 18 (1835) | 15 (1530) | 19 (1937) | 16 (1632) | 20 (2039) | 17 (1733) |

Примечание. x_1 — ось симметрии двух сварных швов K , параллельная оси трубопровода; z_1 — ось симметрии двух сварных швов K , перпендикулярная оси трубопровода.

Пример условного обозначения приварной неподвижной опоры исполнения 02 для трубопровода наружным диаметром 630 мм:

ОПОРА ПРИВАРНАЯ 630 02 ОСТ 108.275.47—80