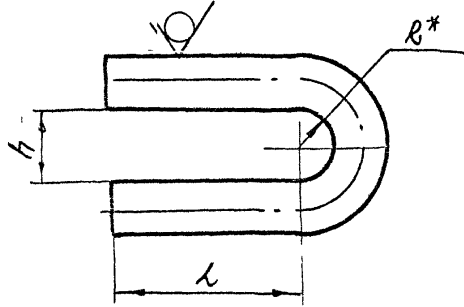


СЕРИЯ 5.900 -7 ВЫПУСК 4

А14Б 579.003

50 / (✓)



ОБОЗНАЧЕНИЕ	РАЗМЕРЫ, мм			МАТЕРИАЛ	МАССА, кг
	L	h	R*		
A14Б579 003	35±0,31	133±0,43	6,5	Круг 10 ГОСТ 2590-88 Ст.3 ГОСТ 535-88	0,056
-01	45±0,31	115±0,43	7,5	Круг 12 ГОСТ 2590-88 Ст.3 ГОСТ 535-88	0,11
-02	55±0,37	220 ±0,52	10	Круг 16 ГОСТ 2590-88 Ст.3 ГОСТ 535 88	0,24

* РАЗМЕР ДЛЯ СПРАВКИ

ИВБ № ПОДЛ	ПОДЛ. И ДАТА	ВЗАМ. ИВБ №	ИВБ № ДУБЛ	ПОДЛ. И ДАТА
------------	--------------	-------------	------------	--------------

ИЗМ	ЛИСТ	№ ДОКУМ	ПОДЛ	ДАТА
РАЗРАБ	БЕЛЯВСКАЯ	ДЛТ		
ПРОВ.	КРУПНИК	ДР		
НАЧ. ГР	КРУПНИК	ДР		
ПЛ. СПЕЦ				
Н. КОНТР	ЛЕНТЕС			
УТВ	СПИВАК			

A14Б 579.003

Ушко

СМ. ТАБЛ.

ЛИТ.	МАССА	МАШТАБ
И	СМ. ТАБЛ	—
ЛИСТ	ЛИСТОВ 1	

САНТЕХНИПРОЕКТ

КОПИРОВАЛ

ФОРМАТ А4

ИВБ № ПОДЛ	ПОДЛ. И ДАТА	ВЗАМ ИВБ №	ИВБ № ДУБЛ	ПОДЛ И ДАТА
------------	--------------	------------	------------	-------------

ФОРМАТ	ЗОНА	КОД	ОБОЗНАЧЕНИЕ	НАИМЕНОВАНИЕ	КОЛ. НА ИСПОЛН. А14Б 579.000 -										ПРИМЕЧАНИЕ		
					01	02	03	04	05	06	07						
				СТАНДАРТНЫЕ ИЗДЕЛИЯ													
		6		БОЛТЫ ГОСТ 7798-70													
				M10 x 30 - 6g. 36													
				M12 x 35 - 6g. 36													
				M16 x 40 - 6g. 36													
				M20 x 50 - 6g. 36													
				ГАНКИ ГОСТ 5915-70													
		7		M10 - 6H.5													
				M12 - 6H.5													
				M16 - 6H.5													
				M20 - 6H.4													
		8		M10 - 6H.5													
				M12 - 6H.5													
				M16 - 6H.5													
				ШАЙБЫ ГОСТ 11371-78													
				10.02													
				12.02													
				16.02													

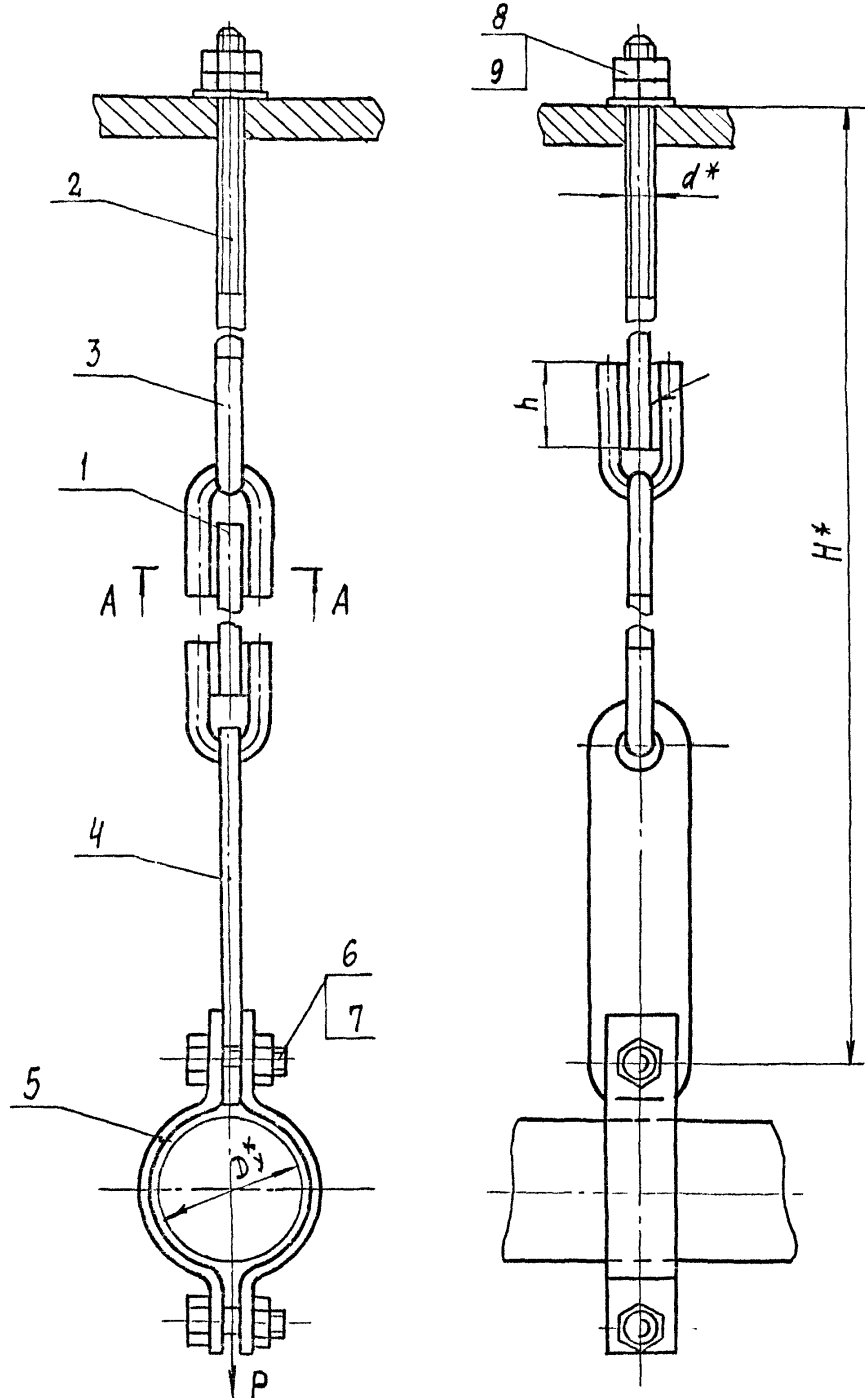
ИЗМ	ЛИСТ	№ ДОКУМ	ПОДЛ	ДАТА
КОПИРОВАЛ				ИВБ № ПОДЛ
A14Б 579.000				ИВБ № ПОДЛ
ФОРМАТ А4				ИВБ № ПОДЛ
				ИВБ № ПОДЛ
				ИВБ № ПОДЛ

25206-05 58

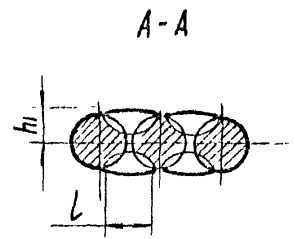
А14Б 579.000

СЕРИЯ 5.900. -7 ВЫПУСК 4

№№ ПОДА. ПОДА И ДАТА ПОДА И ДАТА ПОДА И ДАТА ПОДА И ДАТА ПОДА И ДАТА



ОБОЗНАЧЕНИЕ	Условный проход Ду*, мм	Допускаемая нагрузка Р, кгс	РАЗМЕРЫ, мм					МАССА, кг
			H*	h	h1	L	d*	
А14Б 579.000	50	250	540	26 ^{+0,52}	6 ⁺¹	10 ⁺¹	M10	1,180
-01	65		550					1,182
-02	80		700	34 ^{+0,62}	7 ⁺¹		M12	1,620
-03	100		730					1,700
-04	125	400	790	43 ^{+0,62}	9 ⁺¹	12 ⁺¹	M16	3,330
-05	150		790					3,800
-06	200		840	4,700				
-07	250	1500	850				5,130	



- * Размеры для справок
- Сварка ручная дуговая

				А14Б 579 000 СБ			
ИЗМ	ЛИСТ	№ ДОКУМ	ПОДП	ДАТА	ЛИТ	МАССА	МАСШТАБ
РАЗРАБ	БЕЛЯВСКАЯ	6824			И	СМ	ТАБЛ.
ПРОБ	КРУПНИК	6824					
НАЧ ГР	КРУПНИК	6824					
ГЛ СПЕЦ					ЛИСТ	ЛИСТОВ	
И КОНТР	ЛЕЙТЕС	6824			САНТЕХНИИПРОЕКТ		
УТВ	СПИВАК						

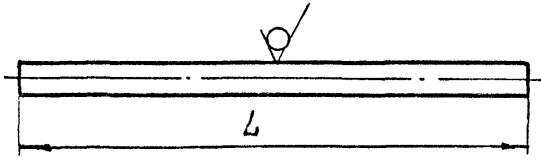
100 679 971A

50/ (✓)

ВЫПУСК 4

Серия 5900 -7

ИНВ № ПОСЛ ПОСЛ. И ДАТА ВЗАМ ИНВ № ИНВ № ДУБЛ ПОСЛ. И ДАТА



ОБОЗНАЧЕНИЕ	L, мм	МАТЕРИАЛ	МАССА, КГ
A146579.001	194-1,15	Круг 10 ГОСТ 2590-88 Ст.3 ГОСТ 535-88	0,120
-01	198-1,15		0,121
-02	340-1,4	Круг 12 ГОСТ 2590-88 Ст.3 ГОСТ 535-88	0,30
-03	327-1,4		0,28
-04	234-1,4	Круг 16 ГОСТ 2590-88 Ст.3 ГОСТ 535-88	0,37
-05	277-1,3		0,43
-06	240-1,15	Круг 10 ГОСТ 2590-88 Ст.3 ГОСТ 535-88	0,38
-07	274-1,3		0,43
-08	95-0,87	Круг 10 ГОСТ 2590-88 Ст.3 ГОСТ 535-88	0,058
-09	105-0,87		0,064
-10	135-1,0	Круг 12 ГОСТ 2590-88 Ст.3 ГОСТ 535-88	0,118
-11	122-1,0		0,110
-12	127-1,0	Круг 16 ГОСТ 2590-88 Ст.3 ГОСТ 535-88	0,200
-13	159-1,0		0,250
-14	277-1,3	Круг 10 ГОСТ 2590-88 Ст.3 ГОСТ 535-88	0,430
-15	147-1,0		0,230
-16	894-2,3	Круг 10 ГОСТ 2590-88 Ст.3 ГОСТ 535-88	0,535
-17	886-2,3		0,530
-18	876-2,3	Круг 12 ГОСТ 2590-88 Ст.3 ГОСТ 535-88	0,740
-19	863-2,3		0,720
-20	684-2,0	Круг 16 ГОСТ 2590-88 Ст.3 ГОСТ 535-88	1,08

ПРОДОЛЖЕНИЕ

ОБОЗНАЧЕНИЕ	L, мм	МАТЕРИАЛ	МАССА, КГ
A146579.001- 21	709-2,0	Круг 16 ГОСТ 2590-88 Ст.3 ГОСТ 535-88	1,05
-22	677-2,0		1,00
-23	647-2,0		0,95
-24	257-1,3	Круг 10 ГОСТ 2590-88 Ст.3 ГОСТ 535-88	0,16
-25	338-1,3		0,30
-26	274-1,3	Круг 12 ГОСТ 2590-88 Ст.3 ГОСТ 535-88	0,43
-27	96-0,87		0,06
-28	122-1,0	Круг 12 ГОСТ 1990-88 Ст.3 ГОСТ 535-88	0,10
-29	202-1,15		0,32
-30	222-1,15	Круг 16 ГОСТ 2590-88 Ст.3 ГОСТ 535-88	0,35
-31	1446-3,1		0,89
-32	1442-3,1	Круг 12 ГОСТ 2590-88 Ст.3 ГОСТ 535-88	1,26
-33	1317-3,1		2,08
-34	231-1,15	Круг 12 ГОСТ 2590-88 Ст.3 ГОСТ 535-88	0,20
-35	243-1,15		0,38
-36	250-1,15	Круг 16 ГОСТ 2590-88 Ст.3 ГОСТ 535-88	0,39
-37	121-1,0		0,11
-38	142-1,0	Круг 16 ГОСТ 2590-88 Ст.3 ГОСТ 535-88	0,22
-39	152-1,0		0,24

A146579.001			
ИЗМ	Лист	№ докум	ПОСЛ. ДАТА
РАЗРАБ.	БЕЛЯЕВАЯ	ПОСЛ.	
ПРОВ.	КРУПНИК	ПОСЛ.	
НАЧ.ГР.	КРУПНИК	ПОСЛ.	
ГЛА СПЕЦ			
И КОНТР.	ЛЕЙТЕС	ПОСЛ.	
УТВ.	СЛИВАК	ПОСЛ.	
ТЯГА		Лист	МАСША
СМ. ТАБЛ		И	МАСША
		Лист	Листов 1
СМ. ТАБЛ		САНТЕХНИПРОЕКТ	

Рис.1

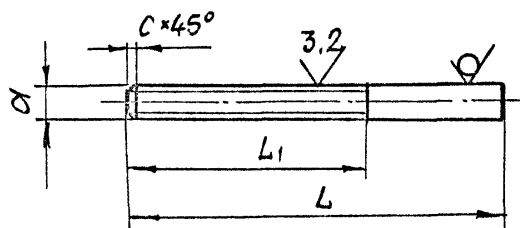
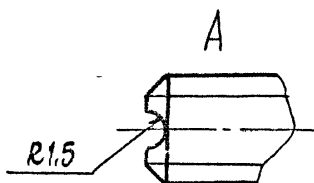
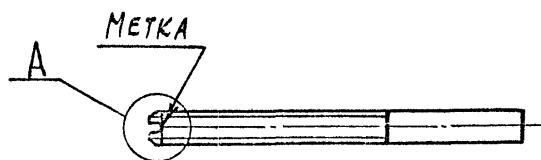


Рис.2

ОСТАЛЬНОЕ - СМ. РИС.1



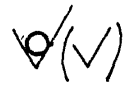
ОБОЗНАЧЕНИЕ	Рис	РАЗМЕРЫ, мм				МАТЕРИАЛ	МАССА, кг
		L	L ₁	C	d		
А14Б 579.002	1	140	90	1,6	М10-6g	Круг $\frac{110 \text{ ГОСТ } 2590-88}{\text{Ст.3 ГОСТ } 535-88}$	0,086
-01		135	100		М12-6g	Круг $\frac{112 \text{ ГОСТ } 2590-88}{\text{Ст.3 ГОСТ } 535-88}$	0,12
-02		220	130	2	М16-6g	Круг $\frac{16 \text{ ГОСТ } 2590-88}{\text{Ст.3 ГОСТ } 535-88}$	0,34
-03	170	110		0,26			
-04	2	140	90	1,6	М10ЛН-6g	Круг $\frac{110 \text{ ГОСТ } 2590-88}{\text{Ст.3 ГОСТ } 535-88}$	0,086
-05		135	100		М12ЛН-6g	Круг $\frac{112 \text{ ГОСТ } 2590-88}{\text{Ст.3 ГОСТ } 535-88}$	0,12
-06		170	110	2	М16ЛН-6g	Круг $\frac{16 \text{ ГОСТ } 2590-88}{\text{Ст.3 ГОСТ } 535-88}$	0,26
-07	1	125	30	1,6	М12-6g	Круг $\frac{112 \text{ ГОСТ } 2590-88}{\text{Ст.3 ГОСТ } 535-88}$	0,10
-08		130			Круг $\frac{16 \text{ ГОСТ } 2590-88}{\text{Ст.3 ГОСТ } 535-88}$	0,20	
-09		145	50	2		М16-6g	0,22
-10	165			0,26			
-11		220				0,35	

НЕУКАЗАННЫЕ ПРЕДЕЛЬНЫЕ ОТКЛОНЕНИЯ РАЗМЕРОВ: $h14$; $\pm \frac{e2}{2}$

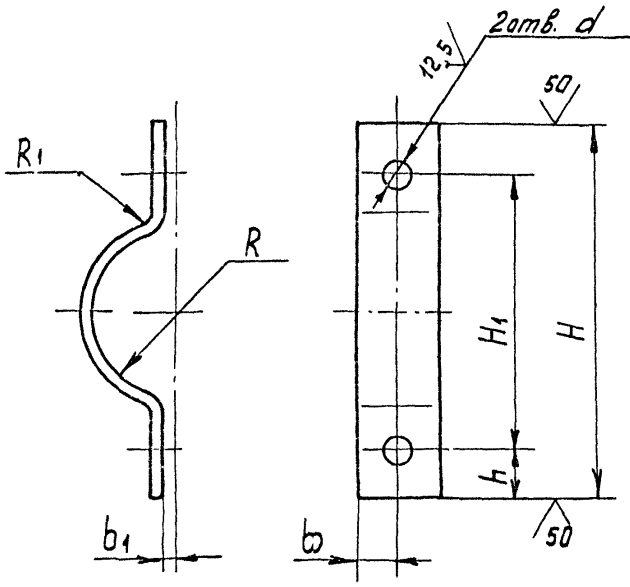
ИВБ № ПОДА | ПОДА И ДАТА | ВЗАМ ИВБ № | ИВБ № ДИЭЛ | ПОДА И ДАТА

					А14Б 579.002			
ИЗМ	ЛИСТ	№ ДОКУМ.	ПОДП.	ДАТА	ТЯГА	ЛИТ.	МАССА	МАСШТАБ
РАЗРАБ	БЕЛЯВСКАЯ	ВМ				И	СМ. ТАБЛ.	—
ПРОВ	КРУПНИК	ВМ				ЛИСТ	ЛИСТОВ 1	
НАЧ.ГР	КРУПНИК	ВМ						
ГЛ СПЕЦ								
И КОНТР	ЛЕЙТЕС	ВМ			СМ. ТАБЛ.	САНТЕХНИИПРОЕКТ		
УТВ	СПИВАК	ВМ						

A146 579.005



СЕРИЯ 5.900 -7 Выпуск 4



Обозначение	Размеры, мм								Материал	Масса, кг
	t	H ₁	h	b	b ₁	R	R ₁	d		
A146 536.005	147	104	18			30		$12^{+0,43}$	Полоса 5x30 ГОСТ 103-76 Ст.3 ГОСТ 535-88	0,21
-01	160	120	20	15	4	39	5	$14^{+0,43}$		0,23
-02	170	134	18			45				0,24
-03	210	160	20	20	6	54	7	$18^{+0,43}$	Полоса 5x40 ГОСТ 103-76 Ст.3 ГОСТ 535-88	0,28
-04	270	180				67				0,42
-05	275	216	24,5			80		$18^{+0,43}$	Полоса 5x50 ГОСТ 103-76 Ст.3 ГОСТ 535-88	0,62
-06	350	280	35	25	8	110	9	$20^{+0,52}$		Полоса 6x50 ГОСТ 103-76 Ст.3 ГОСТ 535-88
-07	410	340				137			1,5	

УНВ и подл. Лобн. и вета. ВЗМ КИВ Н КИВ КИУНО Лобн и вета.

Неуказанные предельные отклонения размеров: $h14; \pm \frac{t_2}{2}$

A146 579.005				Лит	Масса	Масшт
Полухомут				И	Ст. табл.	—
Ст. табл.				Лист	Листов 1	
Изм/Лист	И докум.	Подп	Дата	САНТЕХНИИПРОЕКТ		
Разраб. БЕЛЯВСКАЯ		Лобн				
Проб. КРУПНИК		Лобн				
Нач. гр. КРУПНИК		Лобн				
Гл. спец.						
И. контр. ДЕЙТЕС		Лобн				
Утв. БЛИВАК		Лобн				

ФОРМА	ЗОНА	ПОЗ.	ОБОЗНАЧЕНИЕ	НАИМЕНОВАНИЕ	КОЛ. НА ИСПОЛН. А14Б 580 000 -							ПРИМЕЧАНИЕ	
					—	01	02	03	04	05	06		07
А4	7	А14Б 580.001	-01	ПРОУШИНА	1	1	1	1	1	1	1		
				СТАНДАРТНЫЕ ИЗДЕЛИЯ									
				БОЛТЫ ГОСТ 7798-70	2	2							
	8			М10×30-6g.36			2	2					
				М12×35-6g.36					2	2			
				М16×40-6g.36							2	2	
				М20×50-6g.36									2 2
				ГАЙКИ ГОСТ 5915-70									
	9			М10-6Н.5	2	2							
				М12-6Н.5				2	2				
				М16-6Н.5					2	2			
				М20-6Н.4							2	2	
				МУФТЫ ГОСТ 16127-78									2 2
	10			М10	1	1							
				М12				1	1				
				М16					1	1	1	1	1

ИЗМ. ЛИСТ				№ ДОКУМ.				ПОДП. И ДАТА			
А14Б 580 000				А14Б 580 000				А14Б 580 000			
ЛИСТ				3				ФОРМАТ А4			

А14Б 579.004

50/11

ОБОЗНАЧЕНИЕ	РАЗМЕРЫ, ММ				МАТЕРИАЛ	МАССА, КГ
	L	d	R	c		
А14Б579.004	125	14 ^{+0.45}	18	2	ЛИСТ 8 ГОСТ 19903-74 СТ.3 ГОСТ 14637-89	0,32
-01	150	20 ^{+0.52}	26	3	ЛИСТ 12 ГОСТ 19903-74 СТ.3 ГОСТ 19903-89	0,86

НЕУКАЗАННЫЕ ПРЕДЕЛЬНЫЕ ОТКЛОНЕНИЯ РАЗМЕРОВ ± $\frac{t_2}{2}$

А14Б 579.004

ИЗМ. ЛИСТ	№ ДОКУМ.	ПОДП.	ДАТА	ЛИТ	МАССА	МАСШТАБ
РАЗРАБ. БЕЛЯВСКАЯ	КРУПНИК	СЕРЬГА		И	СМ. ТАБЛ.	—
ПРОВ. КРУПНИК	КРУПНИК	СЕРЬГА		ЛИСТ ЛИСТОВ 1		
НАЧ. ГР. КРУПНИК				САНТЕХНИИПРОЕК		
ГЛ. СПЕЦ.				СМ. ТАБЛ.		
Н. КОНТР. ЛЕЙТЕС				КОПИРОВАЛ 25206-05 64 ФОРМАТ А4		
УТВ. СПИВАК						