

Примечания

1. Металлические конструкции скользящей опоры (поз.1) смотреть с листами НТС 65-06-03 л.л.1-11.
 2. Все поверхности скользящих опор покрыть кремнийорганической эмалью КО-8101-универсальной в 4 слоя.
 3. После стяжки хомутов опор болтами произвести повторную покраску элементов опор в местах повреждения изоляции.
 4. Сварка предусмотрена по всему периметру соприкосновения элементов: дуговая-в защитном газе по ГОСТ 14771-76 или ручная дуговая по ГОСТ 5264-80* электродами Э-42А по ГОСТ 9467-75*. Толщина шва по наименьшей толщине свариваемых элементов.
 5. На трущиеся поверхности опор нанести слой графитовой смазки.
 6. Разрез 2-2 см. НТС 65-06-03 лист 2.
- * - Размеры для справок.

Привязан по:

ГИП			
Авт.проект			
Инв.№			

Обозначение	Размеры, мм.												Масса кг
	Ду	Дн	В	В ₁	Н	L	l	l ₁	a	с	п	d	
ОПМ-2	200	315	280	250	274	700	650	670	300±1	25±1	2	120 ⁰	53.43
ОПМ-2.5	250	400			316								57.83
ОПМ-3	300	450	341	60.95									
ОПМ-4	400	560	396	81.84									
ОПМ-5	500	675	454	88.09									

Масса изделия дана с учетом наплавленного металла и резиновых прокладок

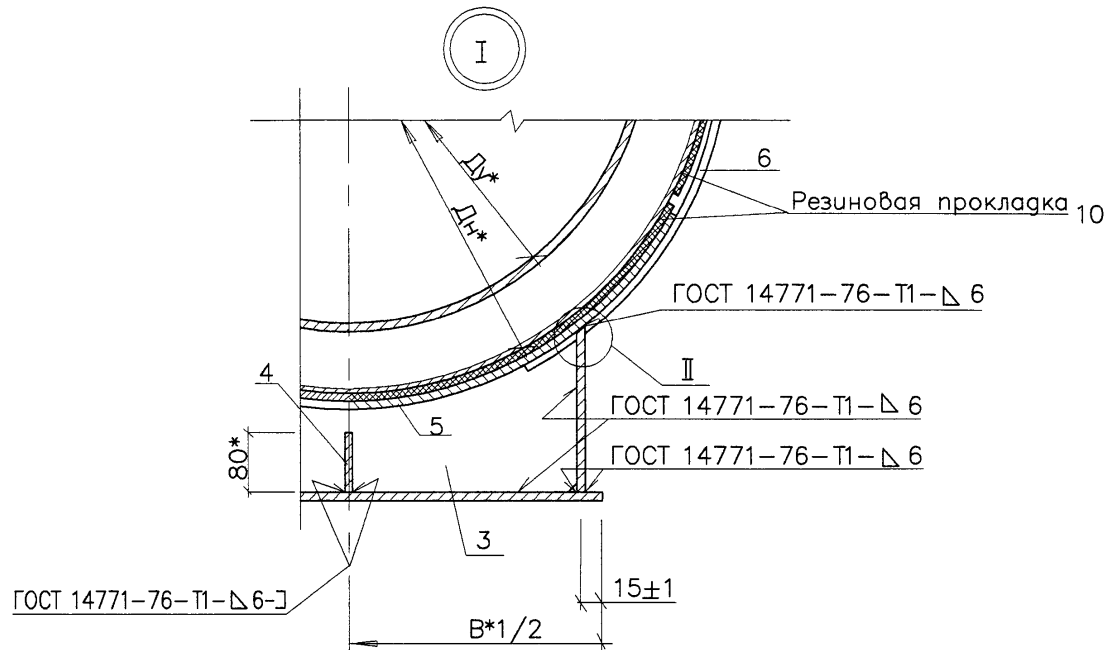
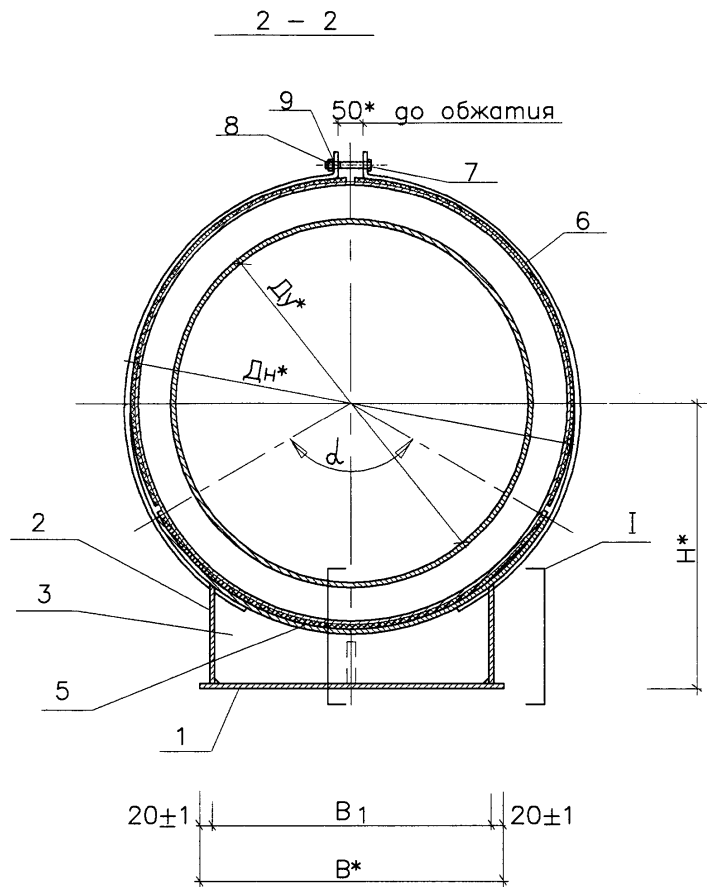
Согласно
 Взамен инв.№
 Подп. и дата
 Инв.№ подп.

Нач. маст.	Маньч	<i>Маньч 31.08</i>
Зам. нач.	Макеев	<i>Макеев 31.08</i>
ГИП	Маловицкий	<i>Маловицкий 31.08</i>
Исполнит.	Грибкова	<i>Грибкова 31.08</i>
Н.контр.	Филиппова	<i>Филиппова 31.08</i>

НТС 65-06-03 Вып.2

Подвижная опора для теплопроводов Ду 200-500 в ППУ изоляции в металлической оболочке. Сборочный чертеж

Стация	Лист	Листов
Р	1	11
ГУП МОСИНЖПРОЕКТ МАСТЕРСКАЯ №3		



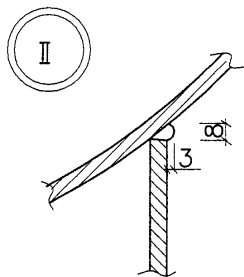
Примечания

1. Металлические конструкции скользящей опоры (поз.1) смотреть с листами НТС 65-06-03 л.л.1-11.
 2. Все поверхности скользящих опор покрыть кремнийорганической эмалью КО-8101-универсальной в 4 слоя.
 3. После стяжки хомутов опор болтами произвести повторную покраску элементов опор в местах повреждения изоляции.
 4. Сварка предусмотрена по всему периметру соприкосновения элементов: дуговая-в защитном газе по ГОСТ 14771-76 или ручная дуговая по ГОСТ 5264-80* электродами Э-42А по ГОСТ 9467-75*. Толщина шва по наименьшей толщине свариваемых элементов.
 5. На трущиеся поверхности опор нанести слой графитовой смазки.
 6. Разрез 2-2 см. НТС 65-06-03 лист 2.
- * - Размеры для справок

Прибылан по:		
ГИП		
Авт.прив.		
Инв.Н		

Согласовано

Инв.Н подп. Подп. и дата Взамен инв.Н



Нач. маст.	Маныч	<i>Маныч 21.02</i>
Зам. нач.	Макеев	<i>Макеев 21.02</i>
ГИП	Маловицкий	<i>Маловицкий 21.02</i>
Исполнит.	Грибкова	<i>Грибкова 10.02</i>
Н. контр.	Филиппова	<i>Филиппова 01.02</i>

НТС 65-06-03 Вып.2

Подвижная опора для теплопроводов Ду 200-500 в ППУ изоляции в металлической оболочке. Разрез 2-2. Узлы I и II

Стадия	Лист	Листов
Р	2	11
ГУП МОСИНЖПРОЕКТ МАСТЕРСКАЯ N3		

Наименование	Опорная плита		Продольное ребро		Ребро		Ребро		Подушка		Хомут					
Количество	1 шт. (поз. 1)		2 шт. (поз. 2)		3 шт. (поз. 3)		2 шт. (поз. 4)		1 шт. (поз. 5)		4 шт. (поз. 6)					
Материал	Полоса ГОСТ 103-76*		Лист ГОСТ 82-70*		Полоса ГОСТ 82-70*		Полоса ГОСТ 103-76*		Лист ГОСТ 19903-74*		Полоса ГОСТ 103-76*					
Обозначение	Обозначение	Масса, кг.	Обозначение	Масса, кг.		Обозначение	Масса, кг.		Обозначение	Масса, кг.	Обозначение	Масса, кг.				
				1 шт.	Общ.		1 шт.	Общ.				1 шт.	Общ.	1 шт.	Общ.	
ОПМ-2	HTC 65-06-03 л.4 Вып.2	11.78	HTC 65-06-03 л.5 Вып.2	5.79	11.58	HTC 65-06-03 л.6 Вып.2	1.71	5.13	HTC 65-06-03 л.7 Вып.2	1.1	2.2	HTC 65-06-02 л.8 Вып.2	14.95	HTC 65-06-02 л.9 Вып.2	1.3	5.2
ОПМ-2.5				5.26	10.52		1.56	4.68					18.68		1.76	7.04
ОПМ-3				5.05	10.1		1.50	4.50					21.10		2.03	8.12
ОПМ-4				6.6	13.2		3.06	9.18					26.16		2.32	9.28
ОПМ-5				6.03	12.06		2.81	8.43					31.43		2.93	11.72
		17.67														

Наименование	Болт		Гайка		Шайба		Резиновая прокладка		Резиновая прокладка		Масса наплавл- ленного металла (3%) кг.	Общая масса кг.				
	Количество	2 шт. (поз. 7)		2 шт. (поз. 8)		4 шт. (поз. 9)		2 шт. (поз. 10)		1 шт. (поз. 11)						
Материал	ГОСТ 7798-70*		ГОСТ 5915-70*		ГОСТ 11371-78*		ГОСТ 7338-90		ГОСТ 7338-90							
Обозначение	Обозначение	Масса, кг.		Обозначение	Масса, кг.		Обозначение	Масса, кг.		Обозначение	Масса, кг.					
		1000 шт	Общ.		1000 шт	Общ.		1 шт.	Общ.			1 шт.	Общ.			
ОПМ-2	М 10x90. 58	67.81	0.14	М 10. 5	11.37	0.02	С 10. 02	14.6	0.06	HTC 65-06-03 л.10 Вып.2	0.08	0.16	HTC 65-06-03 л.11 Вып.2	0.68	1.53	53.43
ОПМ-2.5											0.1	0.2		0.85	1.66	57.83
ОПМ-3											0.12	0.24		0.95	1.74	60.95
ОПМ-4											0.15	0.3		1.2	2.34	81.84
ОПМ-5											0.18	0.36		1.4	2.51	88.09
	М 12x90. 58	97.3	0.2	М 12. 5	15.4	0.03	С 12. 02	20.8	0.08							

Нач. маст.	Маньч	<i>А. Маньч</i>	01.08.08
Зам. нач.	Макеев	<i>А. Макеев</i>	01.08.08
ГИП	Маловицкий	<i>А. Маловицкий</i>	01.08.08
Исполнит.	Грибкова	<i>А. Грибкова</i>	01.08.08
Н.контр.	Филиппова	<i>А. Филиппова</i>	01.08.08

HTC 65-06-03 Вып.2

Подвижная опора для
теплопроводов Ду 200-500 в ППУ
изоляция в металлической оболочке.
Спецификация.

Стация	Лист	Листов
Р	3	11

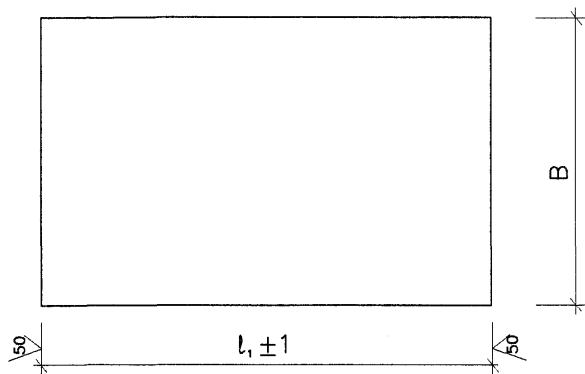
ГУП МОСИНЖПРОЕКТ
МАСТЕРСКАЯ N3

Согласовано

Взамен инв.М

Инв.М подп. Подп. и дата

✓(✓)



Обозначение	Материал	Размеры, мм		Масса кг
		B	l ₁	
ОПМ-2	Полоса 8x280-A-1 ГОСТ 82-70* Ст 3сп ГОСТ14637-89*	280	670	11.78
ОПМ-2.5				
ОПМ-3				
ОПМ-4	Полоса 8x280-A-1 ГОСТ 82-70* Ст 3сп ГОСТ14637-89*	420		17.67
ОПМ-5				

Согласовано

Инв.№ подп. Подп. и дата Взамен инв.№

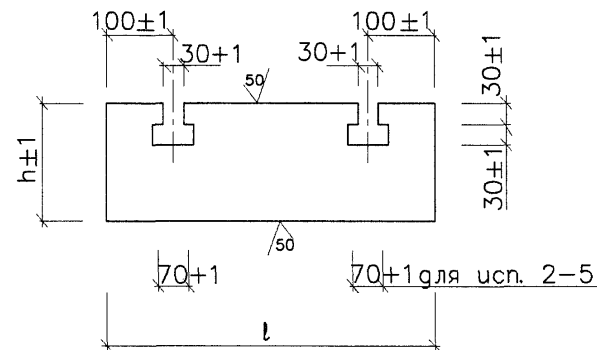
Нач. маст.	Маньч	<i>[Signature]</i>	31.01.08
Зам. нач.	Макеев	<i>[Signature]</i>	31.01.08
ГИП	Маловицкий	<i>[Signature]</i>	31.01.08
Исполнит.	Грибкова	<i>[Signature]</i>	10.07
Н.контр.	Филиппова	<i>[Signature]</i>	01.08

НТС 65-06-03 Вып.2

Подвижная опора для
теплопроводов Ду 200-500 в ППУ
изоляции в металлической оболочке.
Опорная плита. Позиция 1.

Стадия	Лист	Листов
Р	4	11
ГУП "МОСИНЖПРОЕКТ" МАСТЕРСКАЯ N3		

✓(✓)



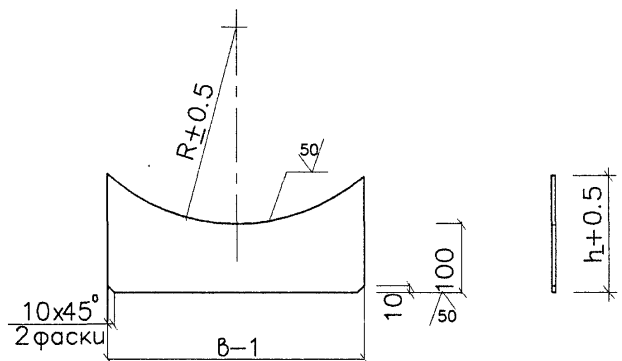
Обозначение	Материал	Размеры, мм		Масса кг
		l	h	
ОПМ-2	Полоса 8x650-A-1 ГОСТ 82-70* Ст 3сп ГОСТ14637-89*	650	151	5.79
ОПМ-2.5			138	5.26
ОПМ-3			133	5.05
ОПМ-4			171	6.60
ОПМ-5			157	6.03

Нач. маст.	Маньч	<i>[Signature]</i>	31.01.08
Зам. нач.	Макеев	<i>[Signature]</i>	31.01.08
ГИП	Маловицкий	<i>[Signature]</i>	31.01.08
Исполнит.	Грибкова	<i>[Signature]</i>	10.07
Н.контр.	Филиппова	<i>[Signature]</i>	01.08

НТС 65-06-03 Вып.2

Подвижная опора для
теплопроводов Ду 200-500 в ППУ
изоляции в металлической оболочке.
Продольное ребро. Позиция 2.

Стадия	Лист	Листов
Р	5	11
ГУП "МОСИНЖПРОЕКТ" МАСТЕРСКАЯ N3		



Согласовано

Обозначение	Материал	Размеры, мм			Масса кг
		R	б	h	
ОПМ-2	Полоса 6x240-A-1 ГОСТ 82-70* Ст 3сп ГОСТ14637-89*	165.5	240	151	1.71
ОПМ-2.5		208.0		138	1.56
ОПМ-3		233.0		133	1.50
ОПМ-4	Полоса 6x380-A-1 ГОСТ 82-70* Ст 3сп ГОСТ14637-89*	288.0	380	171	3.06
ОПМ-5		345.5		157	2.81

Инв.№ подг. Подп. и дата

Взамен инв.№

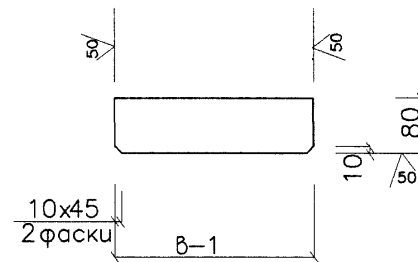
Нач. маст.	Маньч	<i>[Signature]</i>	31.01.08
Зам. нач.	Макеев	<i>[Signature]</i>	31.01.08
ГИП	Маловицкий	<i>[Signature]</i>	31.01.08
Исполнит.	Грибкова	<i>[Signature]</i>	10.02
Н.контр.	Филиппова	<i>[Signature]</i>	01.02

НТС 65-06-03 Вып.2

Подвижная опора для теплопроводов Ду 200-500 в ППУ изоляции в металлической оболочке. Ребра. Позиция 3.

Стадия	Лист	Листов
Р	6	11

ГУП "МОСИНЖПРОЕКТ"
МАСТЕРСКАЯ N3



Обозначение	Материал	Размеры, мм	Масса кг
		б	
ОПМ-2 — — ОПМ-5	Полоса 6x80-A-1 ГОСТ 103-76* Ст 3 сп ГОСТ 535-88*	293	1.10

Нач. маст.	Маньч	<i>[Signature]</i>	31.01.08
Зам. нач.	Макеев	<i>[Signature]</i>	31.01.08
ГИП	Маловицкий	<i>[Signature]</i>	31.01.08
Исполнит.	Грибкова	<i>[Signature]</i>	10.02
Н.контр.	Филиппова	<i>[Signature]</i>	01.02

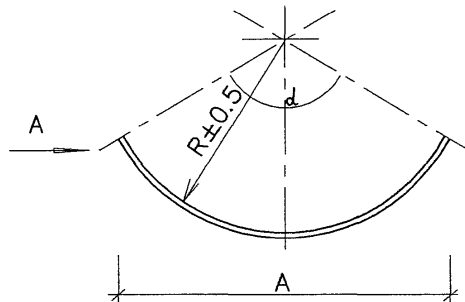
НТС 65-06-03 Вып.2

Подвижная опора для теплопроводов Ду 200-500 в ППУ изоляции в металлической оболочке. Ребра. Позиция 4.

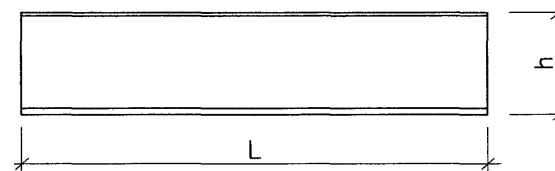
Стадия	Лист	Листов
Р	7	11

ГУП "МОСИНЖПРОЕКТ"
МАСТЕРСКАЯ N3

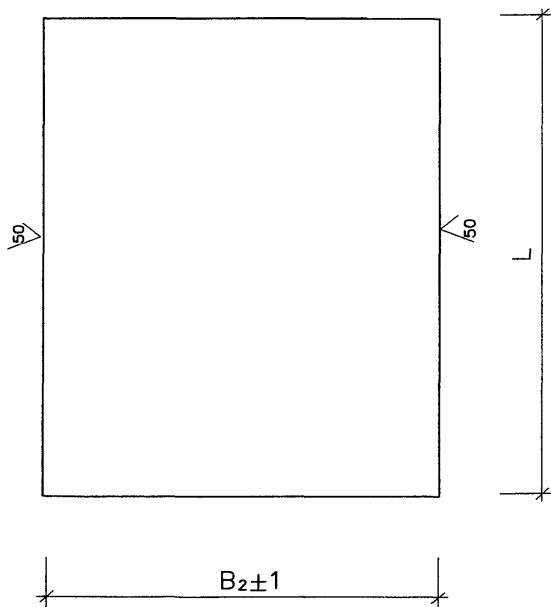
✓(✓)



Вуг А



Развертка



Обозначение	Материал	Размеры, мм						Масса кг
		d	L	B ₂	R	A	h	
ОПМ-2	Полоса 8x700-A-1 ГОСТ 82-70* Ст 3сп ГОСТ14637-89	120 ⁰	700	340	157.5	287	87	14.95
ОПМ-2.5				425	200.0	360	108	18.68
ОПМ-3				480	225.0	404	121	21.1
ОПМ-4				595	280.0	499	148	26.16
ОПМ-5				715	337.5	598	177	31.43

Согласовано

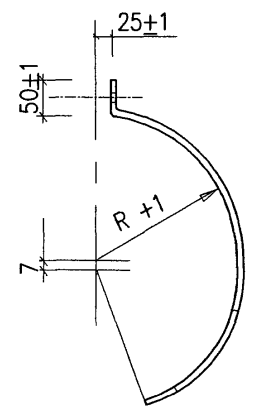
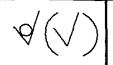
Инв.№ подл. Подп. и дата
Взамен инв.№

Нач. маст.	Маньч	<i>[Signature]</i>	31.01.08
Зам. нач.	Макеев	<i>[Signature]</i>	31.01.08
ГИП	Маловицкий	<i>[Signature]</i>	31.01.08
Исполнит.	Грибкова	<i>[Signature]</i>	10.07
Н.контр.	Филиппова	<i>[Signature]</i>	01.08

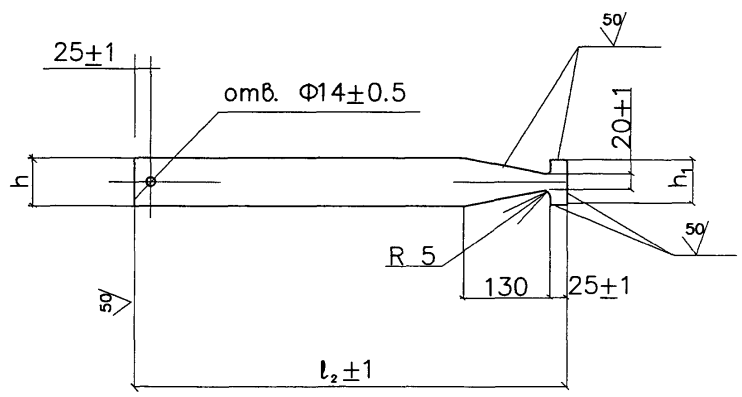
НТС 65-06-03 Вып.2

Подвижная опора для
теплопроводов Ду 200-500 в ППУ
изоляция в металлической оболочке.
Полушка. Позиция 5.

Стадия	Лист	Листов
Р	8	11
ГУП МОСИНЖПРОЕКТ МАСТЕРСКАЯ №3		



Развертка



Обозначение	Материал	Размеры, мм				Масса кг
		l ₂	R	h	h ₁	
ОПМ-2	Полоса 6x70-А-1 ГОСТ 103-76* Ст 3сп ГОСТ 535-88*	430	157.5	70	65	1.3
ОПМ-2.5		570	200			1.76
ОПМ-3		690	225			2.03
ОПМ-4		740	280			2.32
ОПМ-5		925	337.5			2.93

Согласовано

М.И.В.Н. подп. Подп. и дата
Взамен и.И.В.Н.

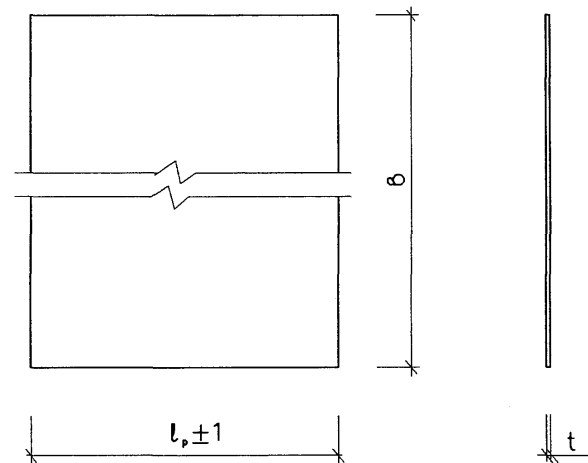
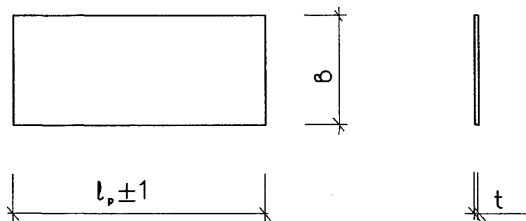
Нач. маст.	Маньч	<i>[Signature]</i>	21.01.08
Зам. нач.	Макеев	<i>[Signature]</i>	21.01.08
ГИП	Маловицкий	<i>[Signature]</i>	21.01.08
Исполнит.	Грибкова	<i>[Signature]</i>	10.07
Н.контр.	Филиппова	<i>[Signature]</i>	01.08

НТС 65-06-03 Вып.2

Подвижная опора для
теплопроводов Ду 200-500 в ППУ
изоляция в металлической оболочке.
Хомут. Позиция 6.

Стадия	Лист	Листов
Р	9	11

ГУП МОСИНЖПРОЕКТ
МАСТЕРСКАЯ №3



Обозначение	Материал	Размеры, мм			Масса кг
		б	l _p	t	
ОПМ-2	Резиновая прокладка	90	310	3	0.08
ОПМ-2.5			400		0.1
ОПМ-3			450		0.12
ОПМ-4			565		0.15
ОПМ-5			685		0.18

Обозначение	Материал	Размеры, мм			Масса кг
		б	l _p	t	
ОПМ-2	Резиновая прокладка	670	350	3	0.68
ОПМ-2.5			440		0.85
ОПМ-3			490		0.95
ОПМ-4			606		1.2
ОПМ-5			730		1.4

Согласовано		Инв.№ подл. Подп. и дата		Взамен инв.№		HTC 65-06-03 Вып.2 Подвижная опора для теплопроводов Ду 200-500 в ППУ изоляции в металлической оболочке. Резиновая прокладка. Позиция 10. ГУП "МОСИНЖПРОЕКТ" МАСТЕРСКАЯ N3							
Нач. маст.	Маныч	<i>[Signature]</i>	31.01.08	Зам. нач.	Макеев							<i>[Signature]</i>	31.01.08
ГИП	Маловицкий	<i>[Signature]</i>	31.01.08	Исполнит.	Грибкова							<i>[Signature]</i>	10.08
Н.контр.	Филиппова	<i>[Signature]</i>	01.08	Стадия	Р							Лист	10

Согласовано		Инв.№ подл. Подп. и дата		Взамен инв.№		HTC 65-06-03 Вып.2 Подвижная опора для теплопроводов Ду 200-500 в ППУ изоляции в металлической оболочке. Резиновая прокладка. Позиция 11. ГУП "МОСИНЖПРОЕКТ" МАСТЕРСКАЯ N3							
Нач. маст.	Маныч	<i>[Signature]</i>	31.01.08	Зам. нач.	Макеев							<i>[Signature]</i>	31.01.08
ГИП	Маловицкий	<i>[Signature]</i>	31.01.08	Исполнит.	Грибкова							<i>[Signature]</i>	10.08
Н.контр.	Филиппова	<i>[Signature]</i>	01.08	Стадия	Р							Лист	11