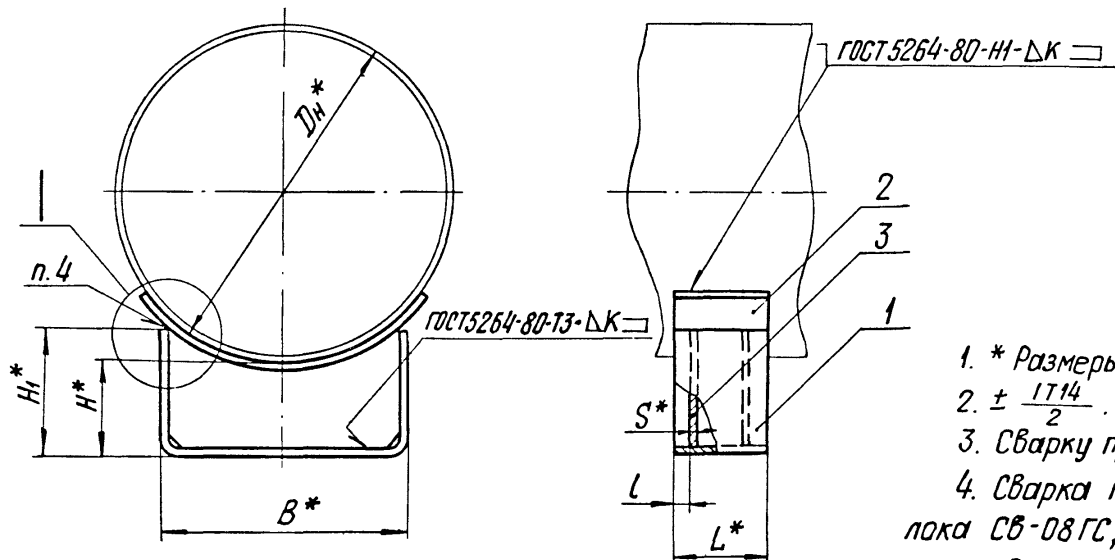
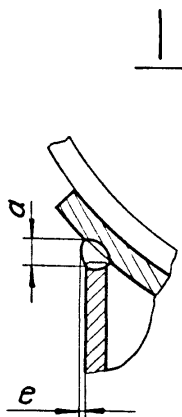


Рис. 1



1. * Размеры для справок.
2. $\pm \frac{1714}{2}$.
3. Сварку производить электродом типа Э42 ГОСТ 9467-75.
4. Сварка полуавтоматическая в углекислом газе, проволока СВ-08ГС, СВ-08Г2С по ГОСТ 2246-70 или автоматическая под слоем флюса, проволока СВ-08А, СВ-08АА; СВ-08ГС ГОСТ 2246-70.
5. Требования к выполнению сварного шва, контроль сварных швов в соответствии с СНиП 3.05.03-85.
6. Остальные требования по ТС-623 д.

Таблицу исполнений см. на листах 3... 8 .



Инд. № подл.	Подп. и дата
Взам инв. №	Инд. № инв.
Подп. и дата	Подп. и дата

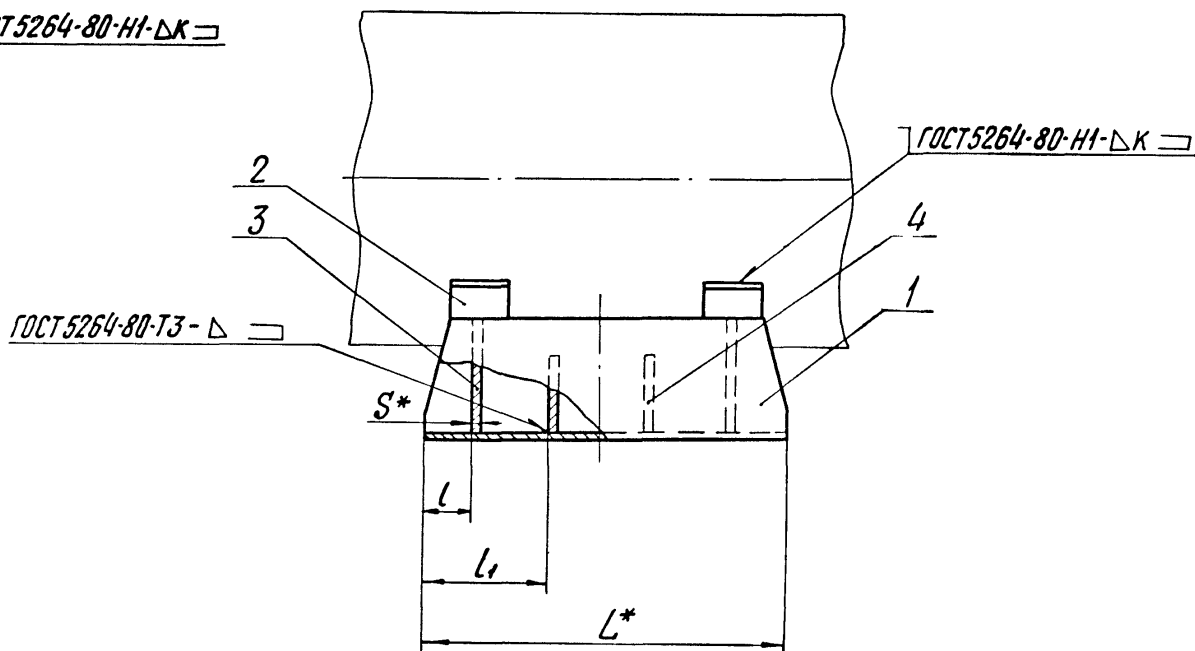
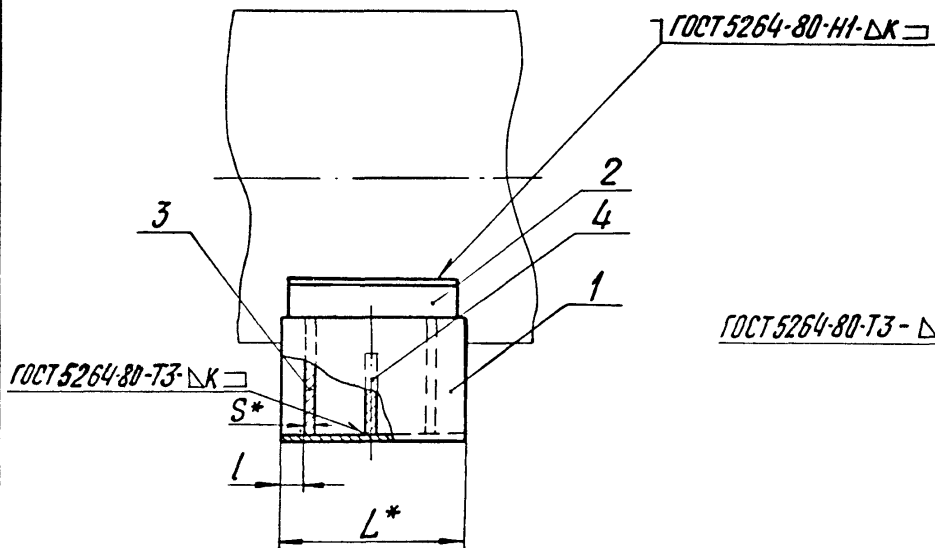
				ТС-624.000 СБ		
				Опора скользящая приварная Dн 194-1420 мм		
Изм.	Лист	№ докум.	Подп.	Дата	Лит.	Масса
Разраб.	Степанова	Величенко	08.95		См. табл.	—
Пров.	Величенко	Величенко	08.95		Лист 1	Листов 8
Н. контр.	Паутов	Величенко	08.95		АООТ	
Утв.	Стрельников	Величенко	08.95		«СЗЭМП»	
				Формат А3		

Рис. 2

Остальное - см. рис. 1

Рис. 3

Остальное - см. рис. 1



Изм. № подл. Подп. и дата
 Взам. инв. № Инв. № субл. Подп. и дата

Изм.	Лист	№ докум.	Подп.	Дата

Кап. Иванова

TC-624.000 CB

Лист
2

Формат А3

Размеры в мм

Обозначение	Рис.	Дн*	Наибольшая вертикальная нагрузка кН (кгс)	H*	H ₁ *	B*	L	L ₁	L*	S*	κ	a	e	Масса, кг							
ТС-624.000	1	194	22 (2200)	100	148	180	25	—	170	4	4+1	4+1	—	4							
-001				150	198									5							
-002				200	248									6							
-003		219		22	100		136						180	30	—	170	4	4+1	4+1	1+1	5
-004					150		186														6
-005					200		236														7
-006		273		22	100		126						180	30	—	170	4	4+1	4+1	1+1	5
-007					150		176														6
-008					200		226														7
-009		325		70 (7000)	100		165						280	30	—	170	4	4+1	4+1	5+1	—
-010			150		216	10															
-011			200		265	11															
-012		377	70		100	152	280	50	—	170	4	4+1		4+1	5+1	1+1	9				
-013					150	202											10				
-014					200	252											13				
-015		426		70	100	142		280	50	—	170	4	4+1	4+1	5+1	1+1	5				
-016					150	192											13				
-017					200	242											15				
-018		480	125 (12500)		100	174	380		50	—	170	4	4+1	4+1	5+1	1+1	13				
-019					150	224											19				
-020	200				274	22															

Инв. № подл. Подп. и дата. Возм. инв. №. Инв. № подл. Подп. и дата.

Изм.	Лист	№ докум.	Подп.	Дата
------	------	----------	-------	------

ТС-624.000 СБ

Лист
3

Обозначение	Рис.	Дн*	Наибольшая вертикальная нагрузка кН (кгс)	H*	H ₁ *	B*	L	L ₁	L*	S*	κ	a	e	Масса, кг							
ТС-624.000 - 021	1	530	125 (12500)			380	50	-	170	6	6+2	7+2	1+1	16							
- 022				19																	
- 023				21																	
- 024		17																			
- 025		20																			
- 026		22																			
- 027	2	194		100	165	180	50	-	340	4	4+1	1+1	7								
- 028			150	215	9																
- 029			200	265	11																
- 030		219	22 (2200)	100	152								8								
- 031				150	202								9								
- 032				200	252								11								
- 033		273		100	142								8								
- 034				150	192								9								
- 035				200	242								11								
- 036		325	70 (7000)	100	174								280	50	-	340	4	4+1	5+2	1+1	12
- 037				150	224																14
- 038				200	274																16
- 039	377	100		164	11																
- 040		150		214	14																
- 041		200		264	16																

Имя №подл. Подп и дата
Имя №подл. Подп и дата
Имя №подл. Подп и дата
Имя №подл. Подп и дата

Изм.	Лист	№ докум.	Подп.	Дата

Обозначение	Рис.	ПН*	Наибольшая вертикальная нагрузка кН (кгс)	H*	H ₁ *	B*	l	l ₁	L*	S*	κ	a	e	Масса, кг				
TC-624.000 -042	2	426	70 (7000)	100	142	280	70	—	340	4	4 ⁺¹	6 ⁺²	1 ⁺¹	14				
-043				150	192									17				
-044				200	242									19				
-045		480	125 (12500)	100	174	380				24								
-046				150	224					28								
-047				200	274					32								
-048		530	125 (12500)	100	164	380				70	—	340		6	6 ⁺²	7 ⁺²	1 ⁺¹	23
-049				150	214													27
-050				200	264													32
-051		630	125 (12500)	100	150	380				70	—	340		6	6 ⁺²	7 ⁺²	1 ⁺¹	24
-052				150	200													28
-053				200	250													32
-054		720	220 (22000)	100	185	500				100	—	340		8	8 ⁺²	7 ⁺²	3 ⁺¹	35
-055				150	235													41
-056				200	285													46
-057		820	220 (22000)	100	172	500				100	—	340		8	8 ⁺²	7 ⁺²	3 ⁺¹	40
-058				150	222													45
-059				200	272													51
-060	920	360 (36000)	100	158	500	100	—	340	8	8 ⁺²	7 ⁺²	3 ⁺¹	50					
-061			150	208									54					
-062			200	258									60					

Инв. № подл. Подп. и дата
Взам инв. № Инв. № дубл. Подп. и дата

Изм	Лист	№ докум.	Подп.	Дата

Обозначение	Рис.	Дн*	Наибольшая вертикальная нагрузка, кН (кгс)	H*	H ₁ *	B*	l	l ₁	L*	S*	κ	a	e	Масса, кг												
ТС-624.000 -063	2	1020	360 (36000)	100	218	700	100	—	340	10	10 ⁺²	11 ⁺²	3 ⁺¹	69												
-064				150	268									78												
-065				200	318									87												
-066		1220	480 (48000)	100	195							180	80	160	680	4	4 ⁺¹	10 ⁺²	4 ⁺¹	77						
-067				150	245															85						
-068				200	295															94						
-069		1420	600 (60000)	100	172													280	80	160	680	4	4 ⁺¹	10 ⁺²	4 ⁺¹	74
-070				150	222																					84
-071				200	272																					95
-072		3	194	22 (2200)	100																			148	180	70
-073	150				198	16																				
-074	200				248	19																				
-075	219		100		136	13																				
-076					150	186	16																			
-077					200	236	19																			
-078	273		100		125	13																				
-079					150	175	16																			
-080					200	225	18																			
-081	325		70 (7000)		100	165	280	80	160	680	4	4 ⁺¹	5 ⁺¹	—	19											
-082		150		215	23																					
-083		200		265	26																					

Инв. № подл. Подп. и дата. Инв. № докум. Подп. и дата. Инв. № подл. Подп. и дата.

Изм.	Лист	№ докум.	Подп.	Дата
------	------	----------	-------	------

Обозначение	Рис.	Дн*	Наибольшая вертикальная нагрузка кН (кгс)	H*	H ₁ *	B*	l	l ₁	L*	S*	κ	a	e	Масса, кг		
TC-624.000 -084	3	377	70 (7000)	100	152	280	80	160	680	4	4+1	5+1	1+1	18		
-085				150	202									22		
-086				200	252									26		
-087				100	145									21		
-088		426		150	195							25				
-089				200	245							29				
-090		480		100	178							36				
-091				150	228							43				
-092			200	278	50											
-093		530	125 (12500)	100	164	380	95	190		6	6+2	7+2		36		
-094				150	214									42		
-095				200	264									49		
-096				100	150									35		
-097		630		150	200							42				
-098				200	250							49				
-099		720		100	185							500		120	8	8+2
-100	150			235	64											
-101	200		285	73												
-102	820	225 (22500)	100	172	7+2	3+1	59									
-103			150	222			68									
-104			200	272			77									

Инв. № подл. Подп. и дата
Инв. № докум. Подп. и дата
Взам. инв. № Подп. и дата

Изм.	Лист	№ докум.	Подп.	Дата

Продолжение

Обозначение	Рис.	Дн*	Наибольшая вертикальная нагрузка кН (кгс)	H*	H ₁ *	B*	l	l ₁	L*	S*	κ	α	e	Масса, кг
ТС-624.000 -105	3	920	360 (36000)	100	158	50	120	190	680	8	8 ⁺²	8 ⁺²	3 ⁺¹	65
-106				150	208									74
-107				200	258									84
-108		100		218	10	10 ⁺²				11 ⁺²	101			
-109		150		268							115			
-110		200		318							129			
-111		100	195	70	150	10	10 ⁺²	10 ⁺²	4 ⁺¹	107				
-112		480 (48000)	150							245	121			
-113		200	295							135				
-114		360 (36000)	100	172	150	10	10 ⁺²	10 ⁺²	4 ⁺¹	105				
-115		500 (60000)	150	220						120				
-116		200	272	137										

МНВ № 1088 Подп и Дата МНВ № 2468 Подп и Дата МНВ № 2468 Подп и Дата

Изм	Лист	№ докум	Подп	Дата
-----	------	---------	------	------

ТС-624.000 СБ

Лист
8

Коп. Иваново

Формат А3

TC-624.001

✓(✓)

Рис.1

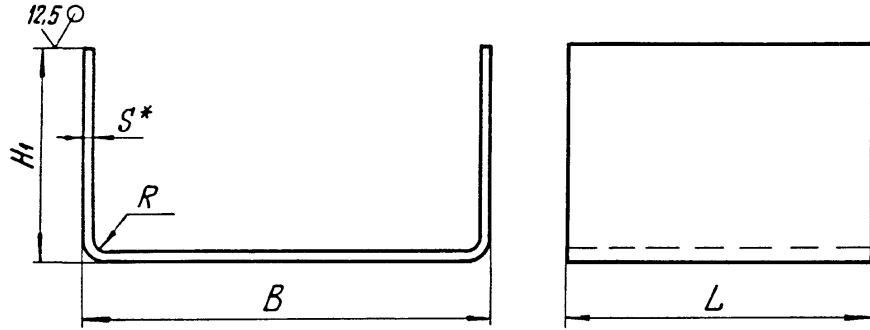
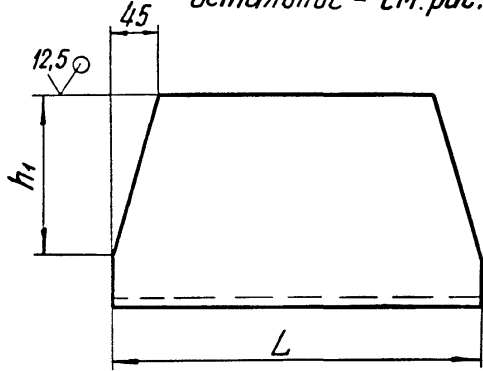


Рис.2

Остальное - см.рис.1



1.* Размер для справок.

2. $h_{14} ; \pm \frac{IT14}{2}$.

Таблицы исполнений см. на листах 2...4.

TC-624.001

Скоба

Лит.	Масса	Масштаб
	См. табл.	—
Лист 1	Листов 4	

Лист Б-ПН-S ГОСТ 19903-74
СтЗсп5 ГОСТ 14637-89

А00Т
"СЗЭМП"

Коп. Иванова

Формат А4

TC-624.003

✓(✓)

Рис.1

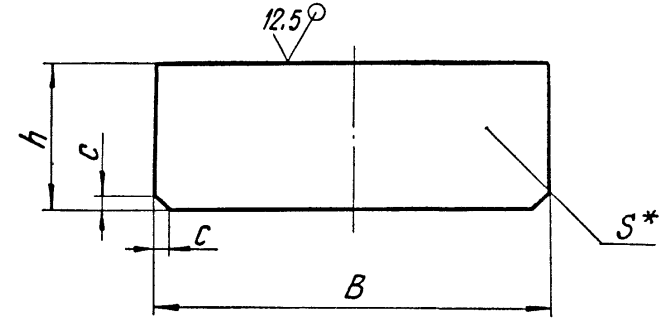
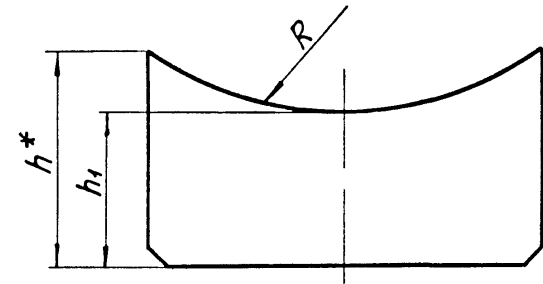


Рис.2

Остальное - см.рис.1



1.* Размеры для справок.

2. $h_{14} ; \pm \frac{IT14}{2}$.

Таблицы исполнений см. на листах 2,3.

TC-624.003

Ребро

Изм.	Лист	№ докум.	Подп.	Дата
Разраб.	Степанова	Изм. №1	СЗ	95
Пров.	Землячкова	Изм. №1	СЗ	95

Лит.	Масса	Масштаб
	См. табл.	—
Лист 1	Листов 3	

Лист Б-ПН-S ГОСТ 19903-74
СтЗсп5 ГОСТ 14637-89

А00Т
"СЗЭМП"

Коп. Иванова

Формат А4

Изм. № лист / Подп. и дата / Взам. инв. № / Инв. № вх. / Подп. и дата

Изм. № лист / Подп. и дата / Взам. инв. № / Инв. № вх. / Подп. и дата

Таблица 1

Продолжение табл. 1

Размеры в мм

Обозначение	Рис.	Дн*	B	H ₁	R	S*	L	Длина развертки *	Масса, кг
ТС-624.001	1	194	180	140	8	4	170	465	2,48
-001				190				565	3,00
-002				240				665	3,54
-003				131				439	2,34
-004				181				539	2,88
-005				281				639	3,41
-006				122				419	2,24
-007				172				519	2,77
-008				222				619	3,30
-009				160				590	3,15
-010		325	280	210	12	6	340	690	3,67
-011				260				790	4,22
-012		377	280	148	12	6	340	564	3,01
-013				198				664	3,54
-014		426	280	248	12	6	340	764	4,08
-015				140				544	2,90
-016		426	280	190	12	6	340	644	3,44
-017				240				744	3,97
-018		480	380	172	12	6	340	698	5,59
-019				222				798	6,39
-020				272				898	7,19
-021		530	380	162	12	6	340	678	5,43
-022				212				778	6,23
-023		630	380	262	12	6	340	878	7,03
-024				148				650	5,20
-025				198				750	6,00
-026	248			850				6,80	

Обозначение	Рис.	Дн*	B	H ₁	R	S*	L	Длина развертки *	Масса, кг
ТС-624.001-027	1	194	180	140	8	4	340	465	4,96
-028				190				563	6,00
-029				240				663	7,08
-030				131				439	4,68
-031				181				539	5,76
-032				281				639	6,82
-033				122				419	4,48
-034				172				519	5,54
-035				222				619	6,60
-036				160				590	6,30
-037		325	280	210	12	6	340	690	7,34
-038				260				790	8,44
-039		377	280	148	12	6	340	564	6,02
-040				198				664	7,08
-041		426	280	248	12	6	340	764	8,16
-042				140				544	5,80
-043		426	280	190	12	6	340	644	6,88
-044				240				744	7,94
-045		480	380	172	12	6	340	698	11,20
-046				222				798	12,70
-047				272				898	14,40
-048		530	380	162	12	6	340	678	10,90
-049				212				778	12,50
-050		630	380	262	12	6	340	878	14,10
-051				148				650	10,40
-052				198				750	12,00
-053	248			850				13,60	

Инв. № подл. / Взам. инв. № / Инв. № дубл. / Подп. и дата

Продолжение табл. 1

Продолжение табл. 1

Обозначение	Рис.	Дн*	B	H ₁	R	S*	L	Длина развертки*	Масса, кг	
ТС-624.001-054	1	720	500	180	16	8	340	840	17,9	
-055				230				940	20,1	
-056				280				1040	22,2	
-057		820	500	166	16	8	340	812	17,3	
-058				216				912	19,4	
-059				266				1012	21,6	
-060		920	500	156	16	8	340	774	16,5	
-061				206				874	18,6	
-062				256				974	20,8	
-063		1020	500	214	16	8	340	1094	29,2	
-064				264				1194	31,9	
-065				314				1294	34,5	
-066		1220	700	190	20	10	680	1048	28,0	
-067				240				1148	30,6	
-068				290				1248	33,3	
-069		1420	700	174	20	10	680	992	26,5	
-070				224				1092	29,1	
-071				274				1192	31,8	
-072		2	194	180	140	8	4	680	458	9,8
-073					190				558	11,9
-074					240				658	14,0
-075	219	180	131	8	4	680	434	9,2		
-076			181				534	11,4		
-077			231				634	13,5		
-078	273	180	122	8	4	680	412	8,8		
-079			172				512	10,9		
-080			272				612	13,1		

Обозначение	Рис.	Дн*	B	H ₁	R	S*	L	Длина развертки*	Масса, кг
ТС-624.001-081	2	325	280	160	8	4	680	590	12,60
-082				210				690	14,70
-083				260				790	16,90
-084		377	280	148	8	4	680	564	12,00
-085				198				664	14,20
-086				248				764	16,30
-087		426	280	140	8	4	680	544	11,60
-088				190				644	13,80
-089				240				744	15,90
-090		480	280	172	8	4	680	698	22,40
-091				222				798	25,60
-092				272				898	28,80
-093		530	380	162	12	6	680	678	21,80
-094				212				778	25,00
-095				262				878	28,20
-096		630	380	148	12	6	680	650	20,80
-097				198				750	24,00
-098				248				850	27,20
-117		108	90	105	8	4	170	287	1,53
-118				155				387	2,06
-119				205				487	2,60
-120	133	110	109	8	4	170	315	1,68	
-121			159				415	2,21	
-122			209				515	2,74	
-123	159	140	119	8	4	170	365	1,95	
-124			169				465	2,48	
-125			219				565	3,02	

Изм. № подл. Подп. и дата
 Взят из № Инв. № подл. Подп. и дата

TC-624.001

Таблица 2

Размеры в мм

Обозначение	Рис.	Дн*	B	H ₁	h ₁	R	S*	L	Длина развертки*	Масса, кг
TC-624.001 - 099	2	720	500	180	130	16	8	680	840	35,87
-100				230	180				940	40,14
-101				280	230				1040	44,40
-102				166	130				812	34,70
-103				216	180				912	38,90
-104				266	230				1012	43,21
-105				156	100				774	33,00
-106				206	150				874	37,20
-107		256	200	974	41,60					
-108		1020	700	214	150	1094	58,40			
-109				264	200	1194	63,70			
-110				314	250	1294	69,00			
-111				190	150	1048	55,90			
-112		1220	700	240	200	20	10	1148	61,30	
-113				290	250	1248	66,60			
-114				174	130	992	53,00			
-115	1420	700	224	180	1098	58,20				
-116			274	230	1192	63,60				

TC-624.001

Лист

4

Коп. Иванова

Формат А4

TC-624.003

Таблица 1

Размеры в мм

Обозначение	Рис.	Дн*	h	S*	c	B	Масса, кг	
TC-624.003	1	194	85	4	10	172	0,46	
-01			135				0,73	
-02			185				1,00	
-03			85				270	0,72
-04			135					1,14
-05		185	1,57					
-06		85	365	1,46				
-07		135		2,33				
-08		185		3,18				
-09		85		485	1,94			
-10		135			3,08			
-11		185	4,22					
-12		80	482	2,57				
-13		130		4,08				
-14		180		5,60				
-15		80	682	3,43				
-16		130		5,57				
-17		180		7,71				
-18		80	678	4,26				
-19		130		6,92				
-20	180	9,58						

TC-624.003

Лист

2

Коп. Иванова

Формат А4

Ивб. И подл. Подп. и дата. Взам. инб. Ивб. И дубл. Подп. и дата

Ивб. И подл. Подп. и дата. Взам. инб. Ивб. И дубл. Подп. и дата

Изм. Лист. № докум. Подп. Дата

Изм. Лист. № докум. Подп. Дата

Таблица 2

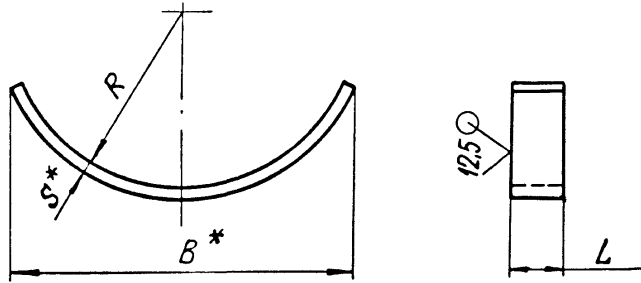
Размеры в мм

Продолжение табл. 2

Обозначение	Рис.	Дн*	h*	h ₁	R	B	S*	c	Масса, кг
ТС-624.003 - 21	2	194	142	95	102	172	4	10	0,45
-22			192	145					0,64
-23			242	195					0,85
-24			130	91					0,44
-25		219	180	141	115	172	4	10	0,64
-26			230	191					0,84
-27		273	120	91	142	172	4	10	0,44
-28			170	141					0,64
-29		273	220	191	142	172	4	10	0,85
-30			160	91					1,21
-31		325	210	141	168	172	4	10	1,64
-32			260	191					2,06
-33		377	145	91	195	270	4	10	1,14
-34			195	141					1,56
-35		377	245	191	195	270	4	10	1,98
-36			137	91					1,10
-37		426	187	141	220	270	4	10	1,54
-38			237	191					1,94
-39		480	165	85	248	270	4	10	2,67
-40			215	135					3,53
-41	480	265	186	248	270	4	10	4,39	
-42		155	85					2,54	
-43	530	205	135	274	366	4	10	3,40	
-44		255	185					4,26	
-45	630	142	85	324	366	4	10	2,38	
-46		192	135					3,23	
-47	630	242	185	324	366	4	10	4,09	
-48		177	85					3,93	
-49	720	227	135	368	486	4	10	5,07	

Обозначение	Рис.	Дн*	h*	h ₁	R	B	S*	c	Масса, кг
ТС-624.003-50	2	720	277	185	368	486	6	15	6,21
-51			164	85					3,67
-52		820	214	135	418	486	6	15	4,81
-53			264	185					5,96
-54		920	148	81	470	482	6	15	4,41
-55			198	131					5,93
-56		920	248	181	470	482	6	15	7,44
-57			208	81					8,76
-58		1020	258	131	520	682	8	18	10,80
-59			308	181					13,00
-60		1220	184	81	620	682	8	18	7,80
-61			234	131					9,92
-62		1220	284	181	620	682	8	18	12,00
-63			158	76					7,82
-64		1420	208	126	722	678	10	20	10,10
-65			258	176					13,10
-66		108	101	86	62	80	6	10	0,23
-67			151	136					0,35
-68		108	201	186	62	80	6	10	0,48
-69			105	86					0,29
-70	133	155	136	75	100	4	10	0,45	
-71		205	186					0,60	
-72	159	115	86	88	130	6	10	0,39	
-73		165	136					0,60	
-74	215	186	0,80						

Изм. № подл. Подп. и дата. Взам. инв. №. Инв. № дубл. Подп. и дата.



Продолжение

Обозначение	Для труба-провода, Дн*	R	B*	L	S*	Длина* развертки	Масса, кг
ТС-624.002 - 10	820	412	620	160	8	690	6,50
- 11	920	462	720			810	9,54
- 12	1020	514	840	200	10	790	9,30
- 13	1220	614				910	14,29
- 14	1420	714				890	13,97

Размеры в мм

Обозначение	Для труба-провода, Дн*	R	B*	L	S*	Длина* развертки	Масса, кг
ТС-624.002 - 00	194	98	190	160	4	230	1,08
- 01	219	110	200			235	1,66
- 02	273	138	220			245	1,73
- 03	325	165	300			360	2,54
- 04	377	190	300			340	2,40
- 05	426	215	390				3,25
- 06	480	242	400	8	460	4,33	
- 07	530	266				5,27	
- 08	630	316	500			7,27	
- 09	720	362	620			11,33	

1. * Размеры для справок.

2. h14; ± 1714 / 2

Инд. № подл. Подп. и дата. Взам инв. № Инв. № дубл. Подп. и дата.

					ТС-624.002			
Изм	Лист	№ докум	Подп.	Дата	Подушка	Лит.	Масса	Масштаб
Разраб.	Степанова	Величенко	03.95			См. табл.	—	
Пров.	Величенко	08.95				Лист 1	Листов 1	
Н.контр.	Паутов	08.95			Лист	Б-ПН-5 ГОСТ 19903-74		
Утв.	Стрельников					СтЗсп5 ГОСТ 14637-89		
					А00Т		"СЗЭМП"	
					Кол. Иванова		Формат А3	