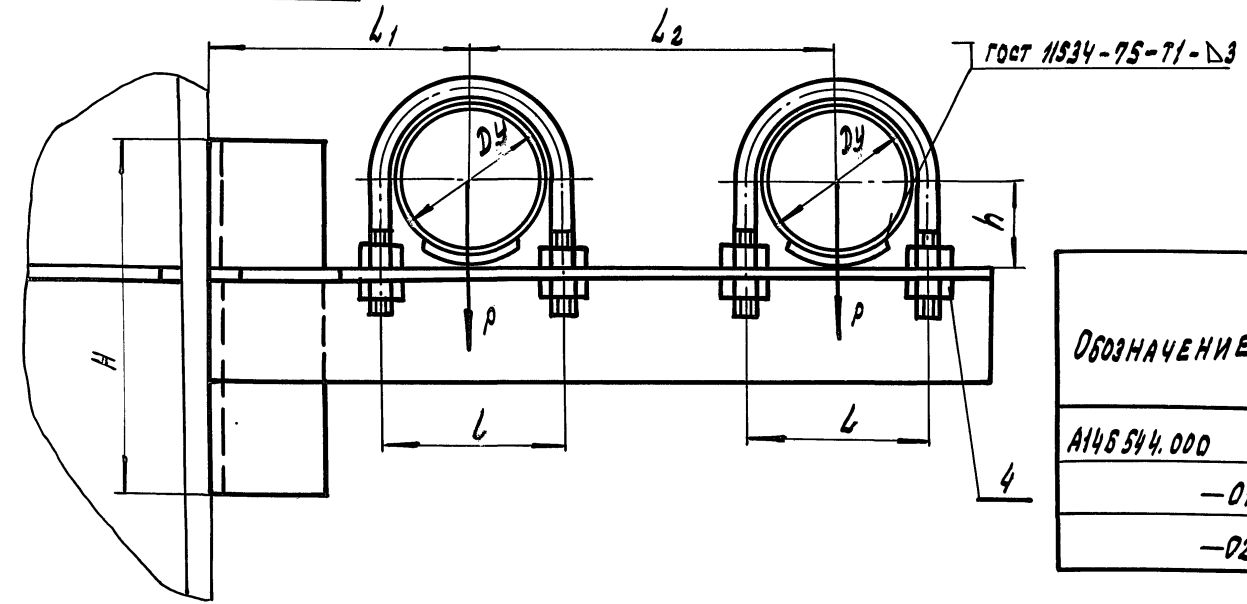


А14Б544.000 СБ

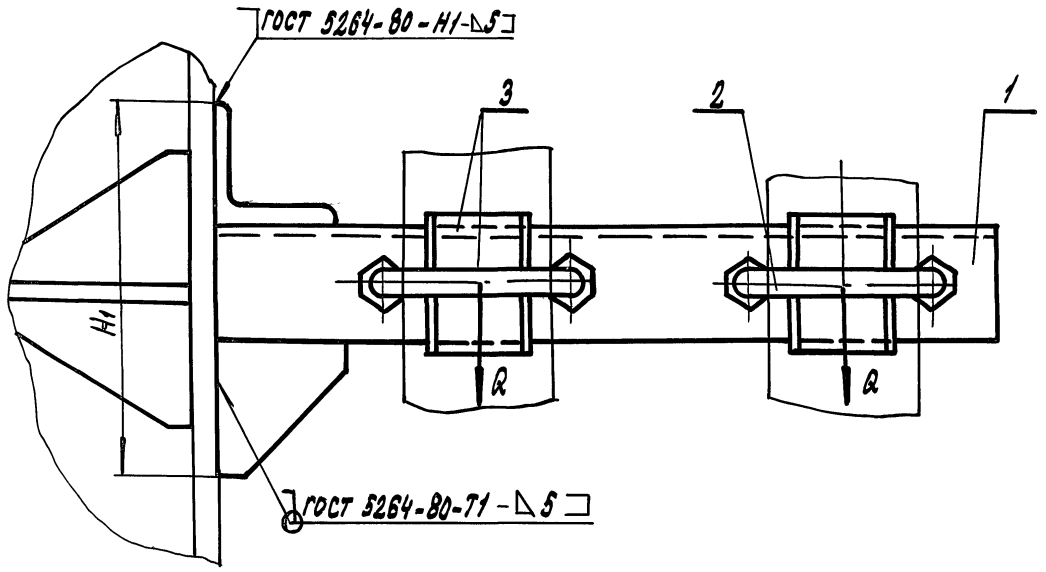
ВЫПУСК 3

СЕРИЯ 5.900-7

ИНВ. № ПОЛ. ПОДЛ. И ДАТА  
 ВАМ. ИНВ. № ИНВ. № ЧУВЛ. ПОДЛ. И ДАТА



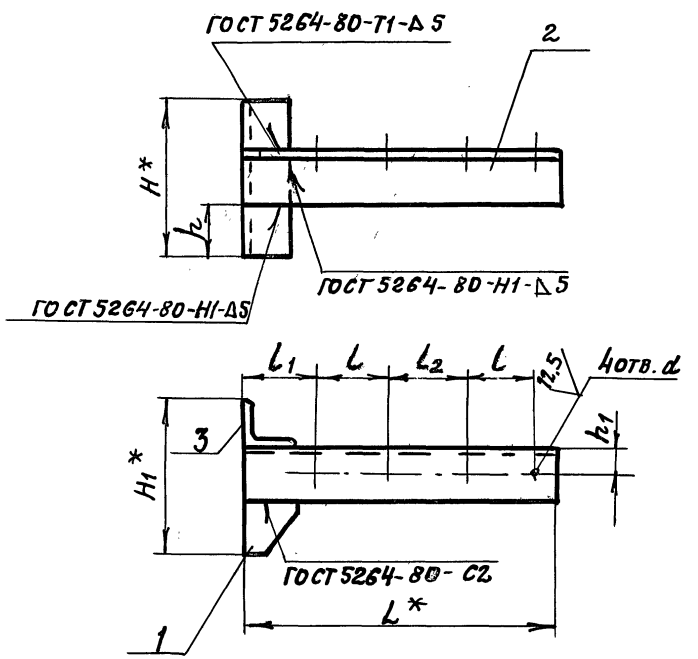
ОБОЗНАЧЕНИЕ	Услов- ный проход Dy, мм	ДОПУСКАЕМЫЕ НАГРУЗКИ, КГС		РАЗМЕРЫ, мм						МАС- СА, КГ
		ВЕРТИКАЛ.	ГОРИЗОНТ.	L	L1	L2	H	H1	A	
А14Б544.000	50	40	12	70	100	140	135	140	32	1,89
-01	65	56	17	90	120	180	150	150	41	2,85
-02	80	72	22	106	130	195	189	201	48	3,91



РАЗМЕРЫ ДЛЯ СПРАВОК

				А14Б544.000 СБ			
				ОПОРА ПОДВИЖНАЯ ДВУХРАДНАЯ			
ИМ. ЛИСТ	№ ДОКУМ.	ПОДЛ.	ДАТА	ЛИТ.	МАССА	МАСШТАБ	
РАЗРАБ.	КРОЛЬ	ШК		И	СМ.	—	
ПРОВ.	КРУПНИК	ВР			ТАБЛ.		
НАЧ. ГР.	КРУПНИК	ВР		ЛИСТ	ЛИСТОВ	1	
ГЛ. СПЕЧ.				САНТЕХНИИПРОЕКТ			
И. КОИТО	ЛЕНТЭС						
УТВ.	СЛЫВАК						

А14Б544.010 СБ



Обозначение	Размеры, мм									Масса, кг
	L*	L	L <sub>1</sub>	L <sub>2</sub>	H*	H <sub>1</sub> *	h	h <sub>1</sub>	d	
А14Б544.010	300	70	65	70	135	140	45	25	12	1,23
-01	350	90	75		150	150	50	30	14	1,91
-02	385	106	77	69	189	201	63	35		2,87

1. \* Размеры для справок  
2.  $H 14, \pm \frac{t_2}{2}$

Инв. № подл.	Подл. и дата	Взам. инв. №	Инв. № дубл.	Подл. и дата
Изм. Лист	№ докум.	Подп.	Дата	
Разраб. Крель				
Пров. Крупник				
Нач. гр. Крупник				
Гл. спец.				
Н. контр. Лейтес				
Утв. Сливяк				

А14Б544.010 СБ

Кронштейн

Лист	Масса	Масштаб
И	см. табл.	—
Лист	Листов	1
САНТЕХНИПРОЕКТ		

ФОРМАТ А4

Инв. № подл.	Подл. и дата	Взам. инв. №	Инв. № дубл.	Подл. и дата
--------------	--------------	--------------	--------------	--------------

Обозначение	Наименование	Кол. на исполн. А14Б544.010-		Примечание
		01	02	
А4	А14Б544.010 СБ	×	×	
А4	Косынка	1	1	
А3	Основание	1	1	
	Основание	1	1	
	Основание	1	1	
	Основание	1	1	
	Основание	1	1	

Изм. Лист	№ докум.	Подп.	Дата
Разраб. Крель			
Пров. Крупник			
Нач. гр. Крупник			
Н. контр. Лейтес			
Утв. Сливяк			

А14Б544.010

Кронштейн

Копирова

ФОРМАТ А4