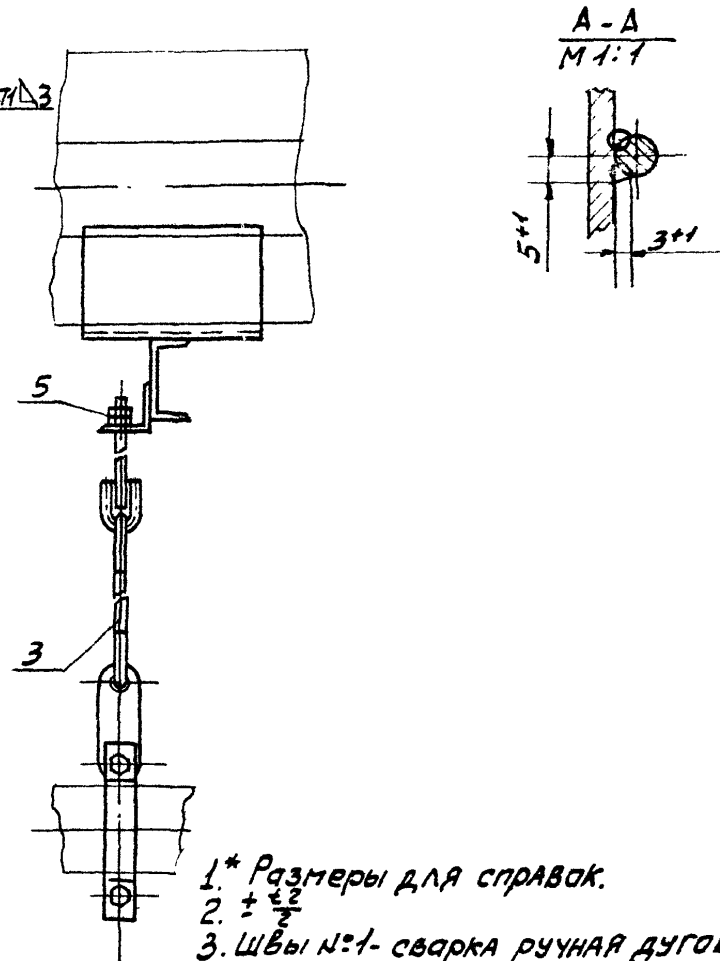
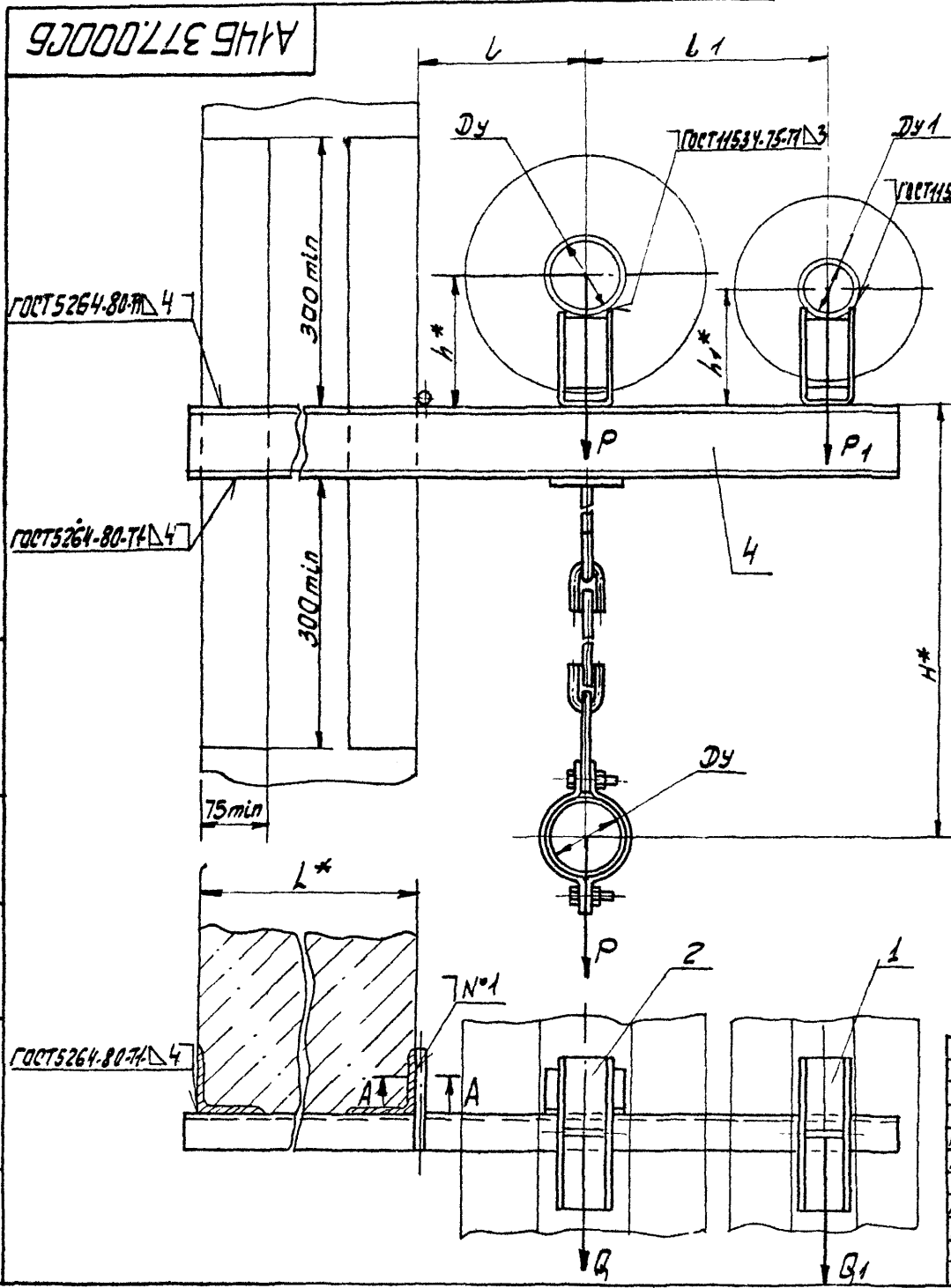


А14Б.377.000СБ

Серия 3.900-9 Быгух 2

Инв. № прог. Поваров Л.А.ТА ВЗМ. Инв. № Инв. № А.У.Б.А Подпись Л.А.ТА



- 1* Размеры для справок.
- 2. $\pm \frac{1}{2}$
- 3. Швы №1- сварка ручная дуговая.
- 4. ТАБЛИЦУ ИСПОЛНЕНИЙ - СМ. ЛИСТ 2.3

				А14Б.377.000СБ		
Изд. Лист	№ докум.	Подп.	Дата	Опора подвижная трехрядная	Лит.	Масса
РАЗРАБ. БЕЛЯВСКАЯ	БЧ				№	См. ТАБЛ.
ПРОБ. КРУПНИК	Г		11-86	Лист 1 Листов 3		
Рук. гр. КРУПНИК	Г			Госстрой СССР		
П. СПЕЦ. ВАЙНБЕРГ			11-86	САНТЕХПРОЕКТ		
Н. КОНТ. РУВИНСКАЯ			11-86	Г. МОСКВА		
УТВ. СЛИВАК			06-86			

Копир. Давид

Формат А3

Таблица

Обозначение	Условный проход, мм		Допускаемые нагрузки, кгс				РАЗМЕРЫ, мм						МАССА кг
	Dy	Dy1	ВЕРТИКАЛЬНЫЕ		ГОРИЗОНТАЛЬНЫЕ		L*	L	L1	H*	h*	h1*	
			P	P1	Q	Q1							
A14B 377.000	80		107		32,1			185	265	700	147	132	11,1
-01													
-02	100		157		47,1			195	275	740	156	132	13,7
-03													
-04	125	50	220	51	66	15,3		210	290	800	168	132	17,2
-05													
-06	150		325		97,5			220	300	830	180	132	20,2
-07													
-08	200		860		258			260	340	1020	212	132	34,7
-09													
-10	100		157		47,1			195	310	760	156	147	15,8
-11													
-12	125	80	220	107	66	32,1	400	210	325	820	168	147	19,6
-13													
-14	150		325		97,5			220	335	830	180	147	21,7
-15													
-16	200		860		258			260	375	1020	212	147	35,5
-17													
-18	100		157		47,1			195	320	760	156	156	16,5
-19													
-20	125	100	220	157	66	47,1		210	330	820	168	156	20,3
-21													
-22	150		325		97,5			220	345	850	180	156	23,4
-25													

Серия 3.900-9 выпуск 2

Инв. № подл. Подпись и дата. Взам. инв. №. Инв. № в экз. Подпись и дата.

A14B 377.000CF

ИЗМ.	ЛИСТ	№ ДОКУМ.	ПОДП.	ДАТА

A14B 377.000CF6

ЛИСТ
2

Копировал: (Виктор)

Формат А3

А14Б377.000СБ

Продолжение таблицы

Обозначение	Условный проход мм		Допускаемые нагрузки кгс				Размеры, мм						Масса, кг
			Вертикальные		Горизонтальные		L*	L	L1	H*	h*	h1*	
	Dy	Dy1	P	P1	Q	Q1							
А14Б 377.000-24	80		107		32.1			185	265	700	147	132	13.0
-25													
-26	100		157		47.1			195	275	740	156	132	15.4
-27													
-28	125	50	220	51	66	15.3		210	290	800	168	132	19.3
-29													
-30	150		325		97.5			220	300	830	180	132	22.7
-31													
-32	200		860		258			260	340	1020	212	132	39.3
-33													
-34	100		157		47.1		600	195	310	760	156	147	17.9
-35													
-36	125	80	220	107	66	32.1		210	325	820	168	147	22.0
-37													
-38	150		325		97.5			220	335	830	180	147	24.3
-39													
-40	200		860		258			260	375	1020	212	147	40.1
-41													
-42	100		157		47.1			195	320	760	156	156	18.6
-43													
-44	125	100	220	157	66	47.1		210	330	820	168	156	22.7
-45													
-46	150		325		97.5			220	345	850	180	156	26.3
-47													

Серия 3.900-9 Выпуск 2

Изм. №, дата вкл. и №, дата вых. №, дата подп. и дата

ИЗМЕНИСТ	ИЗДАЮЩ.	ПОДП.	ДАТА
----------	---------	-------	------

А14Б377.000СБ

Лист 3