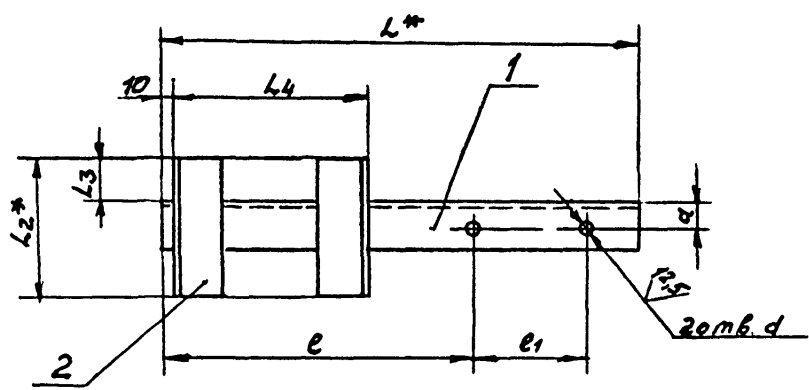
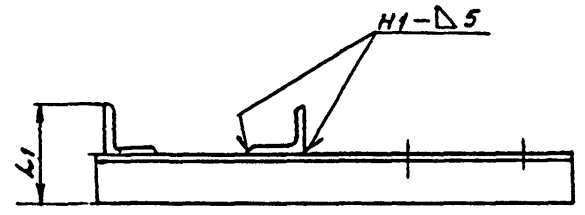


АПЭ 1380.0-10СБ



Обозначение	РАЗМЕРЫ в мм									Масса, кг
	L*	L1*	L2*	L3	L4	e	e1	d	d	
АПЭ 1380 0-10	500	95	145	50	180	328	110	25	11	2,78
-01	630				426	145	13			3,3
-02	780	140	200	55	240	527	200	50	17	9,0
-03	950	160	220		290	668	225	60		14,3
-04	1060	210	270			718	285	85		28,3

- 1 Сварные швы по ГОСТ 5264-80
- Электрод Э42 ГОСТ 9467-75
- 2. Н14, ± 1/2
- 3* Размеры для справок

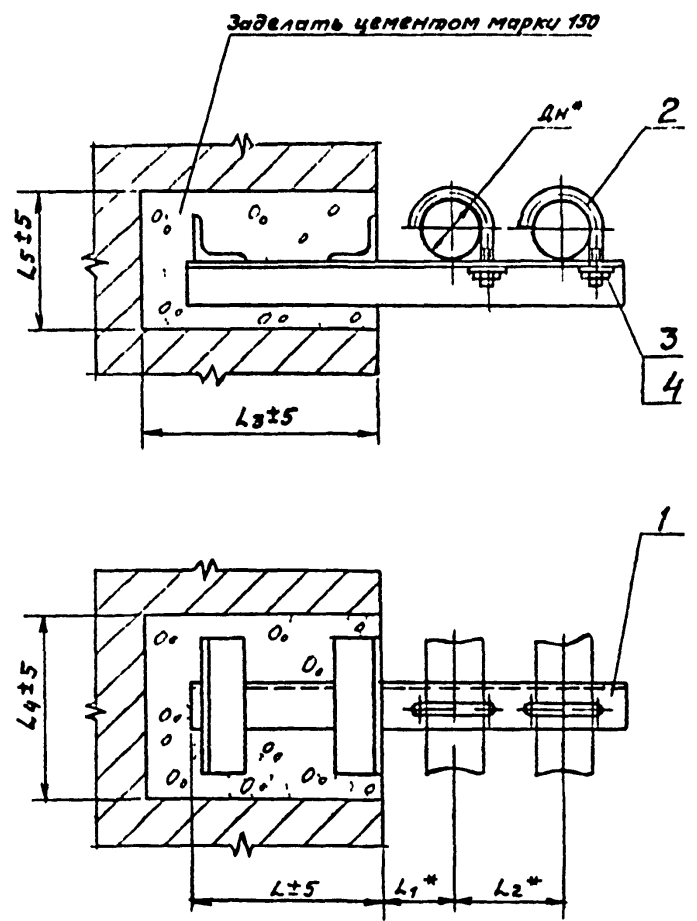
Инв. № узда, Подпись и дата, Взам. инв. №, Инв. № узда, Подпись и дата

				АПЭ 1380 0-10СБ			
Исполн.	№ докум.	Подпись	Дата	Опора Сборочный чертёж	Лист	Масса	Масштаб
Разраб.	Менчикова				1	—	—
Пров.	Якулин				лист	листу	—
Т. контр.	Якулин				лист	листу	1
И. контр.	Уткина				СЛКБ "Спецавтоматика" Москва		
Утв.	Азаров						

АПЭ 1380.0СБ

Технические конструкции Серия 50000

Имя, должность, Подпись и дата выданы в количестве 2 экземпляров



Обозначение	Размеры в мм							Масса, кг
	Дн*	L	L1*	L2*	L3	L4	L5	
АПЭ 1380.0	50 - 65	200	90	110	230	165	115	3,11
-01	70 89	250	125	145	270			3,75
-02	108 140		200	200		220	160	10,2
-03	152- 159	300	280	225	320	240	180	15,62
-04	219		300	285		290	230	30,1

* Размеры для справок

				АПЭ 1380.0СБ				
Имя	Лист	№ докум.	Подпись	Дата	Опора для крепления 2-х труб Дн 50 219 к кирпичной стене Сборочный чертеж	Лист	Масса	Масштаб
В.Александров	1	АПЭ 1380.0СБ	В.Александров	12.12.11		1	3,11	1:1
Проектант	Проверено	Утверждено	Согласовано	Исполнено		Лист	Листов	
В.Александров	В.Александров	В.Александров	В.Александров	В.Александров		1	1	
И.Копылов	Уткина	Уткина	Уткина	Уткина		СПКБ „Спецавтоматика“ Москва		
Утв	Азаров	Азаров	Азаров	Азаров		Ф6 лист А3		

Копировал Карташев