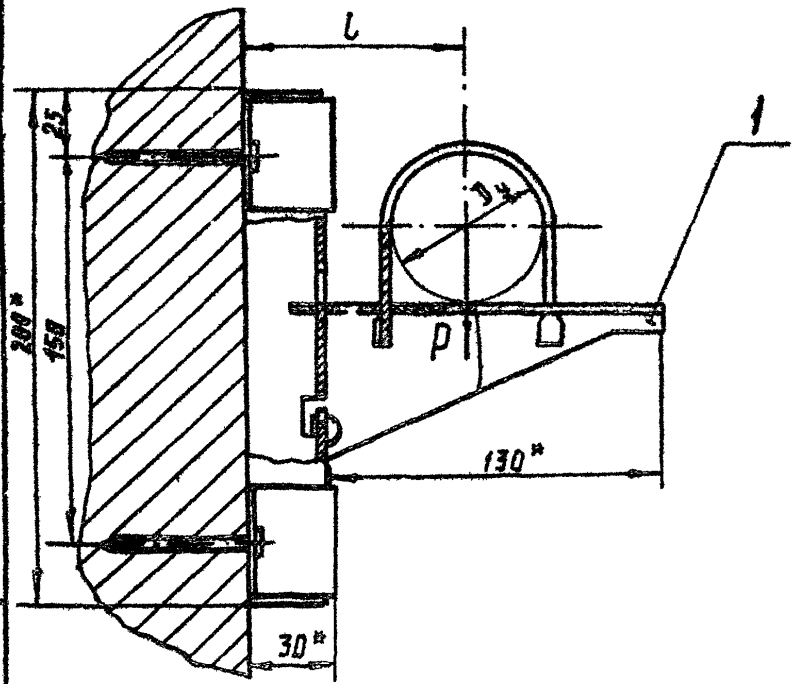


A146342.000C6

Серия 3.900-9 Вилки

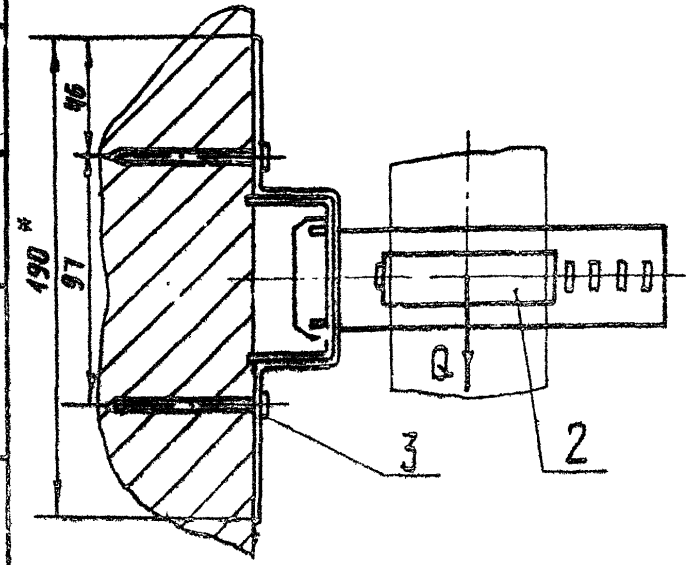


Обозначение	Условный проход Ду, мм	Допускаемые нагрузки, кгс.		L, мм	Масса, кг
		Вертикаль	Горизонт.		
A146342.000	50	40	42	80	0,904
-01	65	56	17	85	0,914
-02	80	72	22	90	0,922

1.* Размеры для справок

2. $\pm \frac{t_2}{2}$

3. Крепление кронштейна произвести монтажным пистолетом ПЦ52-1 по ТУ 3-741-74



ИЗМ. № 01. 02. 03. 04. 05. 06. 07. 08. 09. 10. 11. 12. 13. 14. 15. 16. 17. 18. 19. 20. 21. 22. 23. 24. 25. 26. 27. 28. 29. 30. 31. 32. 33. 34. 35. 36. 37. 38. 39. 40. 41. 42. 43. 44. 45. 46. 47. 48. 49. 50. 51. 52. 53. 54. 55. 56. 57. 58. 59. 60. 61. 62. 63. 64. 65. 66. 67. 68. 69. 70. 71. 72. 73. 74. 75. 76. 77. 78. 79. 80. 81. 82. 83. 84. 85. 86. 87. 88. 89. 90. 91. 92. 93. 94. 95. 96. 97. 98. 99. 100.

				A146342.000C6		
Изм.	Лист	Число	Подп.	Дата	Лист	Листов
Разр.	Щершакор	Щ			СМ.	-
Пров.	Крупник				ТАБЛ.	
Рук. групп.	Крупник				Лист	Листов
Гл. спец.	Вайнберг				ГОСТРОЙ ГСС	
Н. контр.	Ручинская			11.86.	СОНТЕХПРОЕКТ	
УТВ.	Спивак			16.85.	Г. МОСКВА	

Копировал Дельникова

ФОРМАТ А3