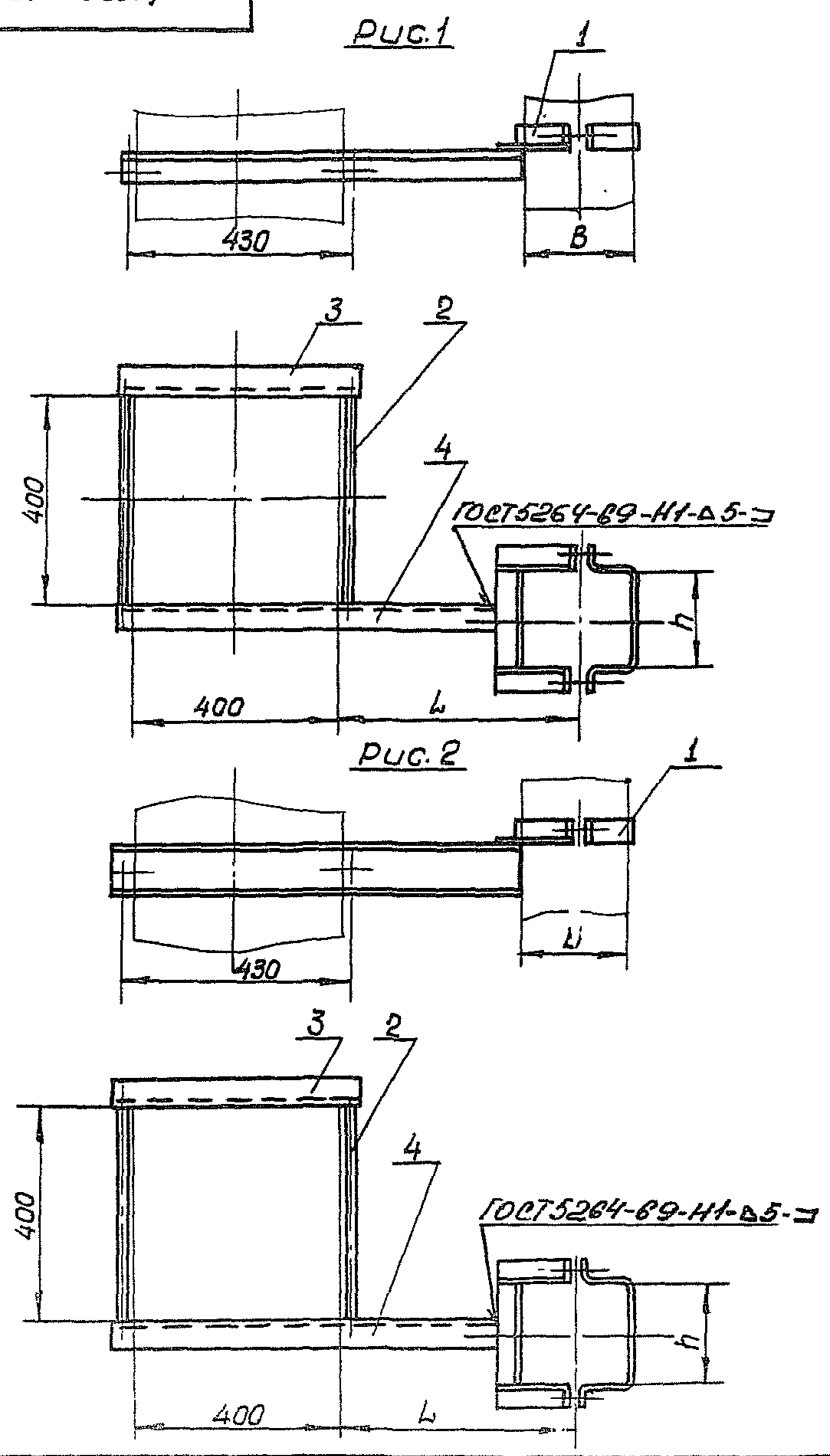


4КВВ СБ

выпуск 1, часть 1

серия 5.904-1

УИВ № подл. Подп. и дата. Изом. инв. инб. № ауд. Подп. и дата.



Размеры в мм

Обозначение	Рис.	B	h	L	Масса, кг
4КВВ	1	100	150	250	4,47
-01			200		4,6
-02			250		4,74
-03		150	100		4,41
-04			150		4,54
-05			200		4,68
-06		200	250		4,81
-07			100		4,48
-08			150		4,62
-09		250	200		4,75
-10			250		4,88
-11			300		5,01
-12		315	400		5,27
-13			500		5,53
-14			100		5,58
-15		250	150		5,71
-16			200		5,84
-17			250		5,97
-18			300		6,11
-19	400	6,36			

Размеры для справок

				4КВВ СБ			
Изм.	Лист	№ докум.	Подп.	Дата	Лист	Масса	Масштаб
						гм.	-
					табл.		
Кронштейн опорный					Лист 1	Листов: 2	
Сборочный чертеж					ММСС	СССР	
Разраб. Щеглова И.И.					Главпроектпроектирующая		
Проб. Понский Р.И.					Проектпроектирующая		
Т.контр. Кавен В.И.							
Нач. отд. Бейзерман Г.И.							
И.контр. Зелицкий Р.И.							
Утв. Обвинников В.И.							
Копировал: В.И.					Формат: 12		

4КВВ СБ

Выпуск / Часть / Серия 5.901-1

Продолжение

Обозначение	Рис	B	h	L	Масса, кг	
-20	1	250	500	315	6,62	
-21			600		6,89	
-22			800		7,41	
-23		300	400		200	5,87
-24					250	6,01
-25					300	6,13
-26					400	6,39
-27					500	6,65
-28					600	6,91
-29					800	7,44
-30					1000	7,97
-31					400	500
-32	250			6,39		
-33	300	6,52				
-34	400	6,78				
-35	500	7,04				
-36	600	7,3				
-37	800	7,83				
-38	1000	8,36				
-39	500	400	200	6,33		
-40			250	6,46		
-41			300	6,59		
-42			400	6,85		

Продолжение

Обозначение	Рис	B	h	L	Масса, кг			
-43	1	500	500	400	7,69			
-44			600		8,01			
-45			800		8,63			
-46			1000		9,26			
-47			2		600	250	500	8,88
-48	300	9,0						
-49	400	9,26						
-50	500	10,16						
-51	600	10,47						
-52	800	11,1						
-53	1000	11,72						
-54	800	800		250		630		9,77
-55				300				9,9
-56				400				10,16
-57			500	11,15				
-58			600	11,47				
-59			800	14,81				
-60			1000	15,75				
-61			1000	800	300		630	9,72
-62					400			9,98
-63					500			11,07
-64	600	11,38						
-65	800	15,04						

Лист и дата / Взам. инв. / Инв. № дубл. / Подп. и дата

4КВВ СБ

Исполн.	М. В. В. В.	Лист	Дата	Кромштейн опорный сборочный чертеж	Лист	Масса	Масштаб
Разраб.	Шеглова	Лист	Дата		Б.м.	табл.	—
Проф.	Прохоров	Лист	Дата	Лист 2 / Лист 6Б ИМСС СССР Гос. проект. ин-т ЛПИ Проект. ин-т			
Р. контр.	Иванов	Лист	Дата				
Контр.	Сидорова	Лист	Дата				
Исполн.	Сидорова	Лист	Дата				