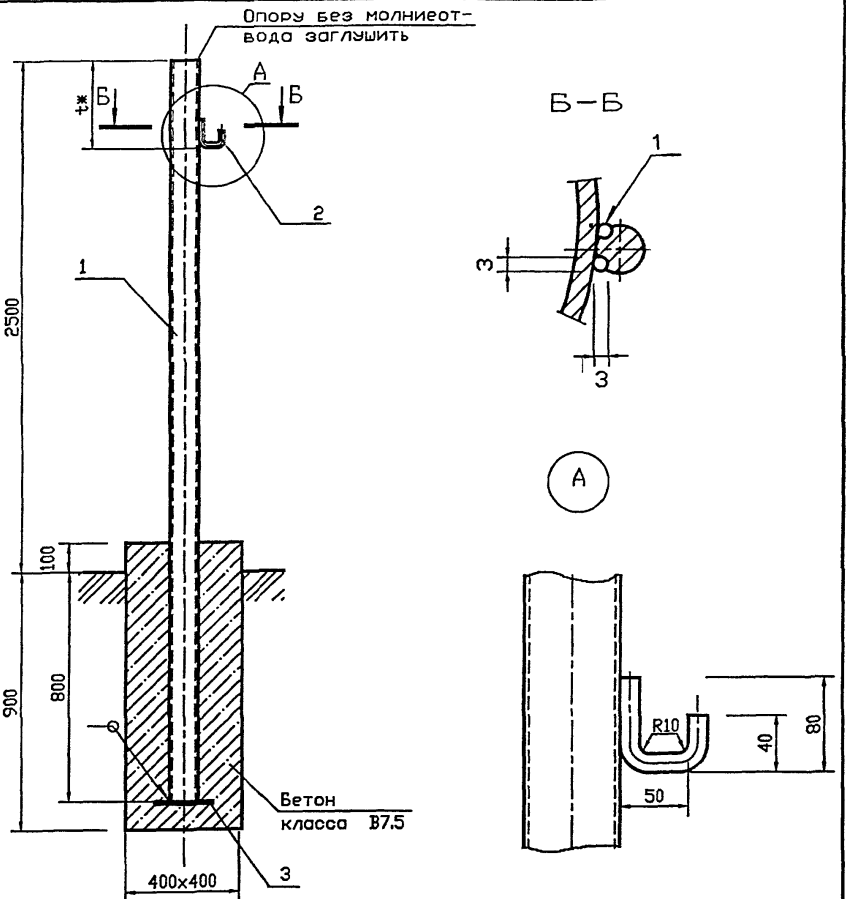


Инв. N подл.	Подпись и дата	Взам. инв. N	Инв. N дубл.	Подпись и дата
Н. контр.	Понасенко	07.05		
Утв.	Корж	07.05		

Инв. N подл.	Подпись и дата	Взам. инв. N	Инв. N дубл.	Подпись и дата
Изн. Лист	N докум.	Подпись	Дата	
Разраб.	Василенко	07.05		
Разраб.	Тарасенко	07.05		
Пров.	Крючков	07.05		
Н. контр.	Понасенко	07.05		
Утв.	Корж	07.05		

УКГ 18.00 СБ			
Опора под шкафной газорегуляторный пункт.			
Лит.	Масса	Масштаб	
	39,0 кг		
Лист	Листов 1		
СПКБ "Газпроект"			



1. tж - размер уточнить при монтаже
2. Сварные швы по ГОСТ 5264-80ж. Катеты швов 3 мм.
3. Сварка шва N1 ручная электродуговая.
4. Для деталей, изготавливаемых без чертежа, шероховатость обрабатываемых поверхностей 25

Копировал Формат А4

Инв. N подл.	Подпись и дата	Взам. инв. N	Инв. N дубл.	Подпись и дата
--------------	----------------	--------------	--------------	----------------

Инв. N подл.	Обозначение	Наименование	Количество на исполнение УКГ 18.00 -		Примечание
			-	01	
А4	УКГ 18.00 СБ	Документация			
А3		Сборочный чертёж	XX		
		Общие указания	XX		
		Детали			
Б4		Труба 108x4 ГОСТ 10704-91 L=3300 мм		1	
Б4		Круг В-10 ГОСТ 2590-88 S=3мм-1 ГОСТ 535-88ж L=201 мм		1	
Б4		Основание Лист Б-ПН-4 ГОСТ 19903-74ж СБ45 ГОСТ 27772-88ж 200 x 150 мм		1	0,60 кг
		Материалы			
		Бетон класса В7.5	0,1		М³

УКГ 18.00			
Лит.	Лист	Листов	
		1	
Опора под шкафной газорегуляторный пункт			СПКБ "Газпроект"
Копировал			Формат А4