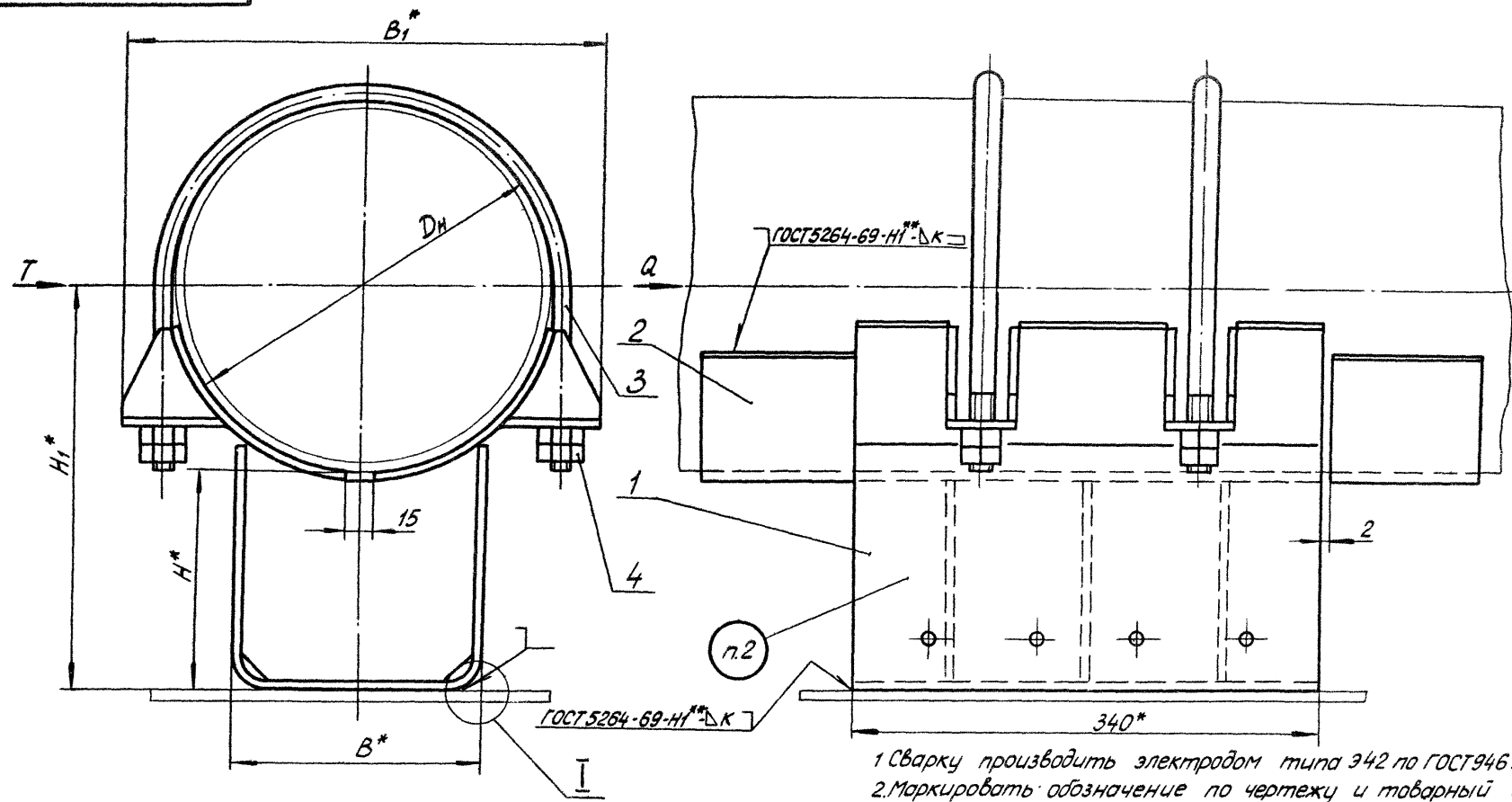


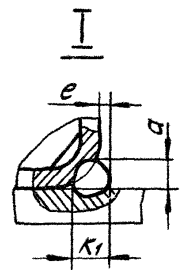
T12.00.00.000CB

Серия 4.903:10 Выпуск 4

УИВ. № подлин. Подпись и дата. Взам. инв. №. Инв. № докум. Подп. и дата.



- 1 Сварку производить электродом типа Э42 по ГОСТ 9467-60.
- 2 Маркировать обозначение по чертежу и товарный знак завода-изготовителя.
- 3\* Размеры для справок.
- 4\*\* Варить сплошным швом.



T12.00.00.000CB				Лит.	Масса	Масштаб
Опора неподвижная хомутовая трёхпроводов Dн 57-377мм. Сборочный чертёж				См. табл.1	—	—
Изм/лист	№ докум.	Подп.	Дата	Лист 1 / Листов 4		
Разраб.	Гранич	Госинт	07.19	Минэнерго СССР		
Провер.	Величенко	С.И.Б.	07.19	Главгипроэнерго монтаж		
Рук. гр.	Свойкин	С.И.Б.	07.19	Энергомонтажпроект		
Инспец.	Сорокин	И.И.		Лен. филиал		
Н.контр.	Ермаков	С.И.Б.		формат 12		
Утв.	Фейгин	С.И.Б.				

Копир. Сабалева

712.00.00.000СБ

Размер

таблица 1

Обозначение	Наружный диаметр трубопровода $D_H$	Осевая сила $Q$	Боковая сила $T$	Размер		$B$	$B_1$	$K$	$K_1$	$a$	$e$	Масса, кг
				$H \approx$	$H_1 \approx$							
712.01.00.000СБ	57			100	130		90					3,8
712.02.				150	180							4,7
712.03.				200	230							5,6
712.04.				100	138							4,1
712.05.	76	2	—	150	188	50	108	3				4,9
712.06.				200	238							6,0
712.07.				100	145							4,3
712.08.	89			150	195		128					5,2
712.09.				200	245							6,2
712.10.				100	154							5,8
712.11.	108	5		150	204		150					6,9
712.12.				200	254							8,0
712.13.				100	165							6,8
712.14.	133	6	2	150	215	90	170	4				7,8
712.15.				200	265							8,9
712.16.				100	180							7,5
712.17.	159			150	230		200					8,5
712.18.				200	280							9,5
712.19.				100	197							21,4
712.20.	194	12	5	150	247		250	5				24,1
712.21.				200	297							27,1
712.22.				100	210							22,3
712.23.	219	16	10	150	260	180	275					24,9
712.24.				200	310							27,6
712.25.				100	237							25,9
712.26.	273	24	15	150	287		340	10	3	3		28,9
712.27.				200	337							31,5
712.28.				100	263							30,4
712.29.	325	30	20	150	313		335					33,3
712.30.				200	363							36,0
712.31.				100	289							33,5
712.32.	377	38		150	339	280	450					36,2
712.33.00.000СБ				200	389							38,8

Пример обозначения неподвижной комутовой опоры для трубопровода  $D_H=108$  мм,  $H=200$  мм.

ОПОРА 108 - 712.12.

Изм/лист	№ докум.	Подп.	Дата

712.00.00.000СБ

Копир. Сабалева

Формат 12

Серия 4.903-10 Выходок 4

Линейный, Подпись и дата (в том числе) Инв. №, Инв. №, Подпись и дата

T12.00.00.000CB

Таблица 2

Спецификация										
№ поз.	1		2		3		4			
Наименование	Корпус		Упор		Хомут		Гайка			
Количество	1		4		2		8			
Материал	—		Лист 5 ГОСТ 3680-57 Ст 3* ГОСТ 16523-70 при 3 мм Лист 5 ГОСТ 5681-57 Ст 3* ГОСТ 14631-69 при 3 мм		Круг d ГОСТ 2590-71 20 ГОСТ 1050-60		Сталь 20 ГОСТ 1050-60			
№ чертежа или стандарта	T12.00.01.000CB		T12.00.00.001		T12.00.00.002		ГОСТ 5915-70			
Обозначение	Обозначение	Масса, кг	Обозначение	Масса, кг		Обозначение	Масса, кг		Обозначение	Масса, кг
				шт.	Общ.		шт.	Общ.		
T12.01.00.000CB	T12.01.01.000CB	3,1								
T12.02.	T12.02.	4,0	T12.01.00.001	0,08	0,32	T12.01.00.002	0,11	0,22		
T12.03.	T12.03.	4,9								
T12.04.	T12.04.	3,3								
T12.05.	T12.05.	4,2	T12.04.	0,09	0,36	T12.04.	0,14	0,28	M10.5	0,011 0,088
T12.06.	T12.06.	5,2								
T12.07.	T12.07.	3,5								
T12.08.	T12.08.	4,4	T12.07.	0,11	0,44	T12.07.	0,16	0,32		
T12.09.	T12.09.	5,4								
T12.10.	T12.10.	4,4								
T12.11.	T12.11.	5,5	T12.10.	0,17	0,68	T12.10.	0,28	0,56		
T12.12.	T12.12.	6,6								
T12.13.	T12.13.	5,2								
T12.14.	T12.14.	6,2	T12.13.	0,20	0,80	T12.13.	0,34	0,68	M12.5	0,015 0,120
T12.15.	T12.15.	7,3								
T12.16.	T12.16.	5,6								
T12.17.	T12.17.	6,6	T12.16.	0,25	1,00	T12.16.	0,37	0,74		
T12.18.	T12.18.	7,6								
T12.19.	T12.19.	17,0								
T12.20.	T12.20.	19,7	T12.19.00.001	0,61	2,44	T12.19.00.002	0,85	1,70	M16.5	0,033 0,264
T12.21.00.000CB	T12.21.01.000CB	22,7								

\* См. технические требования ТЗ.00.00.000 ТТ п.1.3.

Серия 4.903-10 Выпуск 4

Ш.В. № подлин. Подпись и дата / Ш.В. № подлин. Подпись и дата

Ш.В. № подлин.	№ докум.	Подп.	Дата	T12.00.00.000CB	Лист 3
----------------	----------	-------	------	-----------------	--------

Копир. Соболева

Формат 12

T12.00.00.000C5

Продолжение табл. 2

Спецификация											
№ поз.	1		2		3		4				
Наименование	Корпус		Упор		Хомут		Гайка				
Количество	1		4		2		8				
Материал	—		Лист с ГОСТ 3680-37 при S=3мм Лист с ГОСТ 76523-70 при S=4мм Лист с ГОСТ 3681-57 при S=4мм Вст 3 с ГОСТ 14637-69		Круг d ГОСТ 2590-71 20 ГОСТ 1050-60		Сталь 20 ГОСТ 1050-60				
№ чертежа или стандарта	T12.00.01.000C5		T12.00.00.001		T12.00.00.002		ГОСТ 5915-70				
Обозначение	Обозначение	Масса, кг	Обозначение	Масса, кг		Обозначение	Масса, кг		Обозначение	Масса, кг	
				шт.	Общ.		шт.	Общ.		шт.	Общ.
T12.22.00.000C5	T12.22.01.000C5	174									
T12.23.	T12.23.	200	T12.22.00.001	069	276	T12.22.00.002	092	184	M16.5	0033	0264
T12.24.	T12.24.	227									
T12.25.	T12.25.	184									
T12.26.	T12.26.	214	T12.25.	085	340	T12.25.	180	360			
T12.27.	T12.27.										
T12.28.	T12.28.	218									
T12.29.	T12.29.	247	T12.28.	100	400	T12.28.	205	410	M20.5	0062	0496
T12.30.	T12.30.	274									
T12.31.	T12.31.	237									
T12.32.	T12.32.	264	T12.31.00.001	1,15	460	T12.31.00.002	234	468			
T12.33.00.000C5	T12.33.01.000C5	290									

\* См. технические требования ТЗ.00.00.000 ТТ п.1.3.

Серия 4.9.23-10 д.м.г.10.5.4

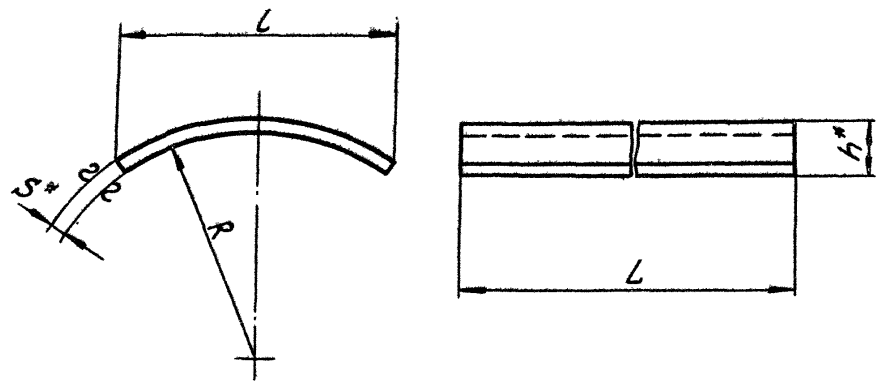
Инв. № подлин. Подпись и дата Взам. инв. Инв. № подлин. Подпись и дата

Изм.	Лист	№ докум.	Подп.	Дата	T12.00.00.000 C5	Лист
						4

копир. Соболева формат 12

T12.00.00.001

Серия 4.903-10 Выпуск 4



Размеры в мм

Обозначение	R	S	L	L	h	Развернутая длина	Масса, кг
T12.01.00.001	30		39		8	36	008
T12.04.	38	3	41		8,1	42	009
T12.07.	45		48		9	49	011
T12.10.	54		58		11,2	59	017
T12.13.	66	4	65		11,5	65	020
T12.16.	80		78		13	79	025
T12.19.	97		97		19	97	061
T12.22.	110		110	100	21	110	069
T12.25.	136	8	133		23	134	085
T12.28.	162		157		27	160	100
T12.31.	188		181		29	184	115
T12.37.	213		187		28	192	120
T12.40.	240	10	212		32,4	214	168
T12.43.	265		232		35	236	187
T12.46.	315		276		42	280	284
T12.49.	360	12	315		46	320	450
T12.52.	410		355		50	364	510
T12.55.	460		400	150	57	405	680
T12.58.	510	14	444		62	450	750
T12.61.	610		525		71	540	900
T12.64.00.001	710		550		68	560	1080

1. Материал : лист  $S_0$  ГОСТ 3680 - 57 / ВСт.3 \*\*ГОСТ 16523-70 при  $S = 3$  мм ;  
лист  $S$  ГОСТ 5681 - 57 / ВСт.3 \*\*ГОСТ 14637-69 при  $S \geq 4$  мм.
2. \*Размеры для справок.
3. \*\*См. технические требования Т3.00.00.000 ТТ п.1.3.

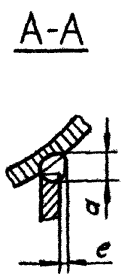
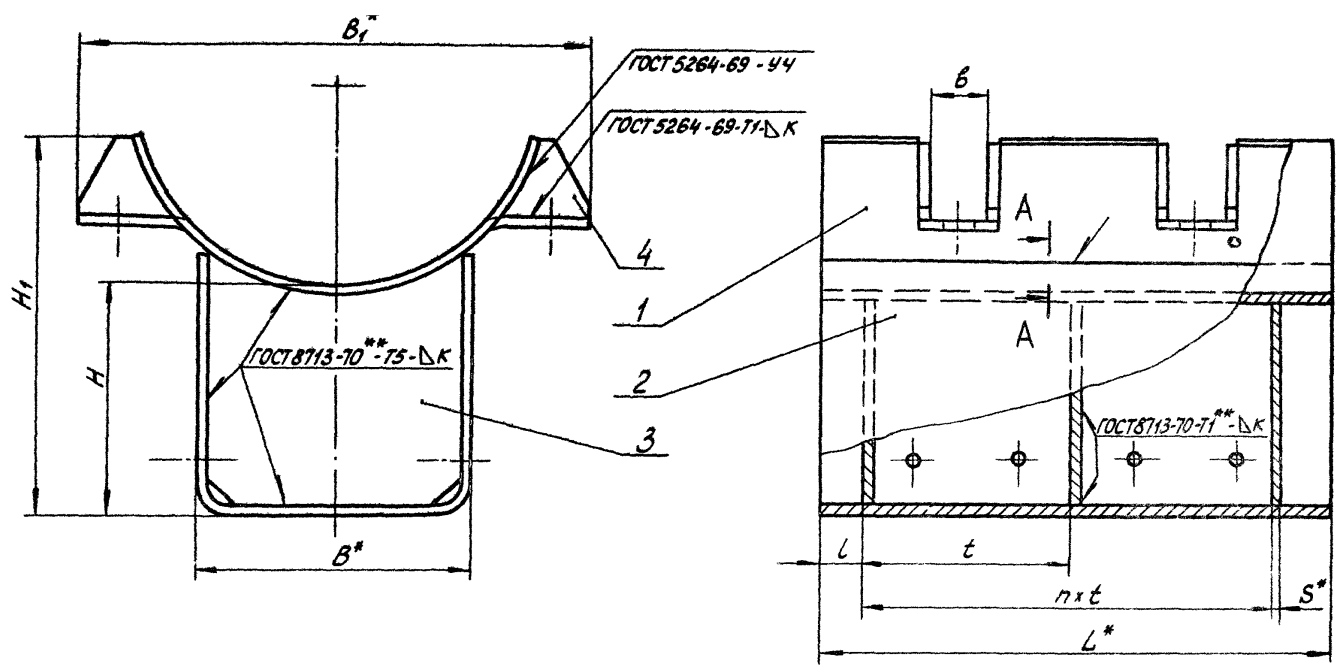
Упр. завод / Подпись и дата / Изд. и дата / Подпись и дата

				T12.00.00.001		
Изм. лист	№ докум.	Подп.	Дата	Изм.	Масса	Масштаб
Разработ.	Гранич	Гранич	23.10.		Ст. табл.	—
Провер.	Величенко	Величенко	Эле	Лист	Листов	1
Рук. гр.	Свойкин	Свойкин	5.12.73	Минэнерго СССР		
Инж.пр.	Ермаков	Ермаков	12.11.73	Глав. план. энергомонтаж		
Пл.тех.	Сорокин	Сорокин	12.11.73	энергомонтаж. проект		
Утв.	Фейгин	Фейгин	18.11.73	Лен. филиал		
				Журнал Саданева		
				Формат 12		

T12.00.01.000C5

Серия 4.903-10 Выпуск 4

Шифр, № прол. и дата, Подпись и дата, Шифр и дата, Шифр, № прол. и дата



1. Сварку производить электродом типа Э42 по ГОСТ 9467-60.
- 2.\* Размеры для справок.
- 3.\*\* См. технические требования ТЗ.00.00.000 ТТ п.1.6.

				T12.00.01.000C5			
				Корпус		Лист	Корпус
				Сборочный чертёж		Ст.	—
Изм.	Лист	№ докум.	Подп.	Дата	Лист	Листов 5	
		Разраб. Андреева	В.М.	01.78		Министерство СССР	
		Провер. Величина	В.С.	01.78		Главное конструкторское	
		Рис. го. Соловьев	С.П.	01.78		энергетическое	
		Листей. Сорокин	И.И.			Лит. Фрицка	
		Н.контр. Ермоков	Л.И.			Формат А1	
		Утв. Фрейгин	Л.И.			Собалева	

12.00.01.000С5

Таблица 1

Размеры в мм

Продолжение табл 1

Обозначение	Наружный диаметр трубопровода Дн	L	H	H <sub>1</sub> ≈	B	B <sub>1</sub> ≈	L	t	b	S-K	a	e	n	Масса, кг
T12.01.01.000С5			100	126										3,1
T12.02.	57		150	176		90						5	0	4,0
T12.03.			200	226										4,9
T12.04.			100	132										3,3
T12.05.	76		150	182	50	108			24	3				4,2
T12.06.			200	232							4	1		5,2
T12.07.			100	140										3,5
T12.08.	89		150	190		128								4,4
T12.09.			200	240										5,4
T12.10.			100	150										4,4
T12.11.	108		150	200		150	85	170			7	0	1	5,5
T12.12.			200	250										6,6
T12.13.			100	150										5,2
T12.14.	133		150	200	90	170			27	4				6,2
T12.15.			200	250							6	1		7,3
T12.16.			100	160										5,6
T12.17.	159	340	150	210		200								6,6
T12.18.			200	260										7,6
T12.19.			100	170										17,0
T12.20.	194		150	220		250							0	19,7
T12.21.			200	270					39		10			22,7
T12.22.			100	180										17,4
T12.23.	219		150	230	180	275								20,0
T12.24.			200	280										22,7
T12.25.			100	200										18,4
T12.26.	273		150	250		340	30	140		6	8		2	21,4
T12.27.			200	300										24,0
T12.28.			100	220									2	21,8
T12.29.	325		150	270		395		44			12			24,7
T12.30.			200	320										27,4
T12.31.			100	250		280								23,7
T12.32.	377		150	300		450					10			26,4
T12.33.01.000С5			200	350										29,0

Обозначение	Наружный диаметр трубопровода Дн	L	H	H <sub>1</sub> ≈	B	B <sub>1</sub> ≈	L	t	b	S-K	a	e	n	Масса, кг
T12.37.01.000С5			100	270										25,2
T12.38.	426		150	320	280	515			49	6	8			28,9
T12.39.			200	370										31,6
T12.40.			100	285										46,0
T12.41.	480		150	335		580							2	51,5
T12.42.		340	200	385			30		50				2	57,1
T12.43.			100	310										47,8
T12.44.	530		150	360	380	630								53,3
T12.45.			200	410										59,1
T12.46.			100	360										55,9
T12.47.	630		150	410		750			56		12	4		61,4
T12.48.			200	460						8				67,4
T12.49.			100	415										133,3
T12.50.	720		150	465		860	140							145,6
T12.51.			200	515				61					2	158,0
T12.52.			100	460										144,2
T12.53.	820		150	510	500	975								154,1
T12.54.			200	560										165,9
T12.55.			100	540										168,5
T12.56.	920		150	590		1085	55		67				4	180,9
T12.57.		680	200	640										193,8
T12.58.			100	590										228,8
T12.59.	1020		150	640		1185							4	246,3
T12.60.			200	690	700									255,9
T12.61.			100	690									16	235,1
T12.62.	1220		150	740		1400			72	10				252,6
T12.63.			200	790										272,1
T12.64.			100	780										266,4
T12.65.	1420		150	830		1600							14	284,0
T12.66.01.000С5			200	880									5	303,5

Серия 4.903-10 Выпуск 4

Шифр-подл. Подпись и дата Взят шифр Цив. № докум. Подпись и дата

Шифр-лист № докум. Подп. Дата

T12.00.01.000С5

Копир. Соловьева

Формат: 12

T12.00.01.000CB

Спецификация

№ поз.	1		2		3		4		Масса, кг шт. общ. Масса, кг шт. общ. Масса, кг шт. общ.	
Наименование	Подушка		Скоба		Редро		Редро			
Количество	1		1		см. ниже		8			
Материал	Лист S ГОСТ 3680-57 при S=3мм; лист S ГОСТ 5631-57 при S ≥ 4мм.				ВСт3* ГОСТ 14637-69					
№ чертежа или стандарта	T12.00.01.001		T12.00.01.002		T12.00.01.003		T12.00.01.004			
Обозначение	Обозначение	Масса, кг	Обозначение	Масса, кг	Обозначение	Кол.	Масса, кг шт. общ.	Обозначение	Масса, кг шт. общ.	
T12.01.01.000CB			T12.01.01.002	200	T12.01.01.003		0,08 0,16			0,15
T12.02.	T12.01.01.001	0,76	T12.02.	280	T12.02.		0,13 0,26	T12.01.01.004	2005	0,17
T12.03.			T12.03.	360	T12.03.		0,18 0,36		0,040	0,19
T12.04.			T12.01.	200	T12.01.		0,08 0,16			0,16
T12.05.	T12.02.	0,96	T12.02.	280	T12.02.		0,13 0,26	T12.04.	2005	0,18
T12.06.			T12.03.	360	T12.03.		0,18 0,36			0,16
T12.07.			T12.04.	1,95	T12.01.		0,08 0,16			2,16
T12.08.	T12.03.	1,05	T12.05.	2,75	T12.02.	2	0,13 0,26	T12.07		2,15
T12.09.			T12.06.	3,55	T12.03.		0,18 0,36		0,007 0,056	0,30
T12.10.			T12.07.	2,50	T12.10.		0,19 0,38			0,25
T12.11.	T12.04.	1,20	T12.08.	3,30	T12.11.		0,31 0,63	T12.10		0,20
T12.12.			T12.09.	4,10	T12.12.		0,44 0,88			0,32
T12.13.			T12.10.	2,40	T12.13.		0,25 0,50			0,16
T12.14.	T12.05.	1,94	T12.11.	3,20	T12.14.		0,53 0,66			0,29
T12.15.			T12.12.	4,00	T12.15.		0,45 0,91	T12.13.	0,011 0,085	0,32
T12.16.			T12.10.	2,40	T12.13.		0,25 0,50			0,26
T12.17.	T12.06.	2,35	T12.11.	3,20	T12.14.		0,33 0,65			0,29
T12.18.			T12.12.	4,00	T12.15.		0,45 0,91			0,32
T12.19.			T12.13.	7,30	T12.19.		0,97 2,91			0,67
T12.20.	T12.07.	5,75	T12.14.	8,90	T12.20.		1,34 4,02			0,75
T12.21.			T12.15.	10,50	T12.21.	3	1,72 5,18	T12.14 T12.04	4,039 0,320	0,82
T12.22.			T12.16.	7,04	T12.22.		0,93 2,79			0,67
T12.23.	T12.08.01.001	6,60	T12.17.	8,64	T12.23.		1,25 3,75			0,75
T12.24.01.000CB			T12.18.01.002	10,20	T12.24.01.003		1,63 4,95			0,82

Серия 4.903-10 Выпуск 4

Имя, № подлин. Подпись и дата. Имя, № подлин. Подпись и дата. Имя, № подлин. Подпись и дата.



Т 12.00.01.000СБ

Продолжение табл. 2

Спецификация										
№ поз.	1		2		3		4		5	
Наименование	Подушка		Скоба		Ребро		Ребро		Масса наполненно- го металла сбор- кой швов, кг	
Количество	1		1		см. ниже		8			
Материал	лист 5 ГОСТ 3680-57 при S=3мм; лист 8Ст.3* ГОСТ 16523-70				лист 5 ГОСТ 3181-57 при S ≥ 4мм; лист 8Ст.3* ГОСТ 14637-69					
№ чертежа или стандарта	Т 12.00.01.001		Т 12.00.01.002		Т 12.00.01.003		Т 12.00.01.004			
Обозначение	Обозначение	Мас- са, кг	Обозначение	Мас- са, кг	Обозначение	Кол.	Масса, кг 1шт. Общ.	Обозначение	Масса, кг 1шт. Общ.	Масса наполненно- го металла сбор- кой швов, кг
Т 12.25.01.000СБ			Т 12.19.01.002	664	Т 12.25.01.003		0,88 264			0,68
Т 12.26.	Т 12.09.01.001	7,94	Т 12.20.	826	Т 12.26.		1,25 3,75			0,75
Т 12.27.			Т 12.21.	986	Т 12.27.		1,65 4,95	Т 12.25.01.004	0,064 0,520	0,82
Т 12.28.			Т 12.22.	930	Т 12.28.		0,42 1,26			0,88
Т 12.29.	Т 12.10.	10,50	Т 12.23.	1090	Т 12.29.		0,60 1,80			0,95
Т 12.30.			Т 12.24.	1250	Т 12.30.		0,95 2,85			1,05
Т 12.31.			Т 12.25.	850	Т 12.31.		0,46 1,38			2,88
Т 12.32.	Т 12.12.	11,30	Т 12.26.	1011	Т 12.32.		0,70 2,10	Т 12.31.	0,245 1,960	0,95
Т 12.33.			Т 12.27.	1170	Т 12.33.		1,00 3,00			1,05
Т 12.37.			Т 12.28.	870	Т 12.37.		0,39 1,17			0,90
Т 12.38.	Т 12.14.	12,60	Т 12.29.	1020	Т 12.38.	3	0,78 2,34	Т 12.37.	0,353 2,830	0,98
Т 12.39.			Т 12.30.	1180	Т 12.39.		1,10 3,30			1,06
Т 12.40.			Т 12.31.	1540	Т 12.40.		2,40 7,20			1,80
Т 12.41.	Т 12.16.	17,90	Т 12.32.	1750	Т 12.41.		3,50 10,50	Т 12.40.	0,458 3,670	1,95
Т 12.42.			Т 12.33.	1970	Т 12.42.		4,60 13,80			2,10
Т 12.43.			Т 12.34.	1490	Т 12.43.		2,15 6,45			1,80
Т 12.44.	Т 12.18.	20,30	Т 12.35.	1700	Т 12.44.		3,25 9,75	Т 12.43.	0,542 4,340	1,95
Т 12.45.			Т 12.36.	1920	Т 12.45.		4,40 13,20			2,05
Т 12.46.			Т 12.37.	1430	Т 12.46.		2,00 6,00			1,82
Т 12.47.	Т 12.20.	28,50	Т 12.38.	1640	Т 12.47.		3,10 9,30	Т 12.46.	0,662 5,300	1,95
Т 12.48.			Т 12.39.	1860	Т 12.48.		4,30 12,90			2,10
Т 12.49.			Т 12.40.	3600	Т 12.49.		3,50 10,50			3,55
Т 12.50.	Т 12.22.01.001	70,73	Т 12.41.	4010	Т 12.50.	5	5,10 25,50	Т 12.49.01.004	0,699 5,600	3,66
Т 12.51.01.000СБ			Т 12.42.01.002	4440	Т 12.51.01.003		6,70 33,50			3,80

Серия 4.903-10 Выпуск 4

Лист № докум. Подпись и дата Взам.инв. № (инв. № докум.) Подп. и дата

T12.00.01.000C5

Продолжение табл. 2

Спецификация										
№ поз.	1		2		3		4			
Наименование	Подушка		Скоба		Ребро		Ребро			
Количество	1		1		См. ниже		8			
Материал	Лист 5 ГОСТ 3680-57 ВСт3* ГОСТ 16523-70 при S=3мм,				Лист 5 ГОСТ 5681-57 ВСт3* ГОСТ 14637-69 при S≥4мм.					
№ чертежа или стандарта	T12.00.01.001		T12.00.01.002		T12.00.01.003		T12.00.01.004			
Обозначение	Обозначение	Мас-са, кг	Обозначение	Мас-са, кг	Обозначение	Кол.	Масса, кг 1шт Общ	Обозначение	Масса, кг 1шт Общ	Масса наплавляемого металла, з сборных швов, кг
T12.52.01.000C5			T12.43.01.002	37,7	T12.52.01.003		3,30 16,5			3,50
T12.53	T12.24.01.001	80,10	T12.44	39,0	T12.53		5,00 25,0	T12.52.01.004	0,802 6,410	3,60
T12.54			T12.45	43,2	T12.54		6,50 32,5			3,70
T12.55			T12.46	33,6	T12.55		3,20 16,0			3,50
T12.56	T12.26	107,25	T12.47	37,9	T12.56		4,80 24,0	T12.55	1,082 8,656	3,60
T12.57			T12.48	42,2	T12.57		6,50 32,5			3,70
T12.58			T12.49	59,0	T12.58	5	6,60 33,0			7,50
T12.59	T12.28	118,60	T12.50	64,3	T12.59		9,00 45,0	T12.58	1,342 10,740	7,70
T12.60			T12.51	59,7	T12.60		11,80 59,0			7,90
T12.61			T12.52	56,0	T12.61		5,80 29,0			7,50
T12.62	T12.30	131,80	T12.53	61,3	T12.62		8,20 41,0	T12.61	1,356 10,850	7,70
T12.63			T12.54	66,6	T12.63		11,00 55,0			7,90
T12.64			T12.55	54,3	T12.64		5,60 28,0			7,30
T12.65	T12.32.01.001	166,00	T12.56	59,6	T12.65		8,00 40,0	T12.64 01.004	1,349 10,800	7,60
T12.66.01.000C5			T12.57.01.002	64,9	T12.66.01.003		10,80 54,0			7,90

\* См. технические требования ТЗ.00.00.000ТТ п.1.3.

Серия 4.90 - 10 Балтук 4

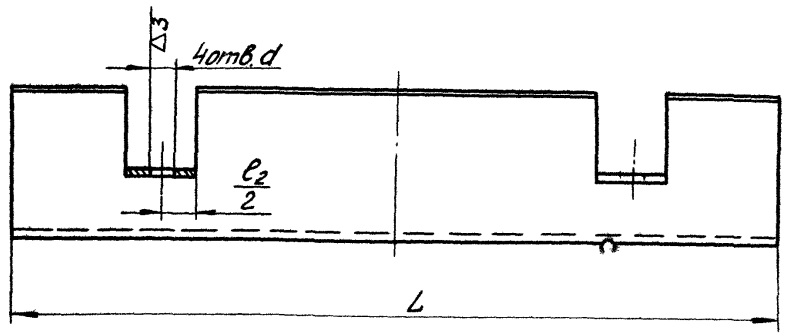
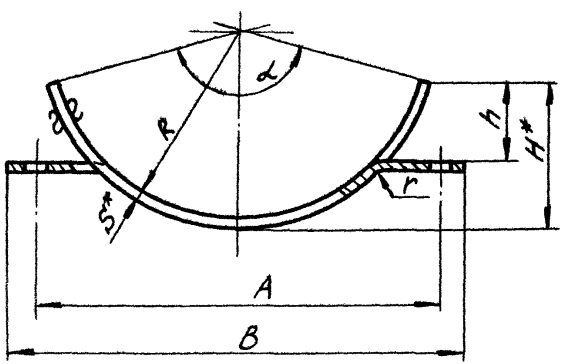
Удв. № подл. Подпись и дата Взам. инв. № Инв. № Удв. Подп. и дата

Изм.	Лист	№ докум.	Подп.	Дата	T12.00.01.000C5	Лист
						5

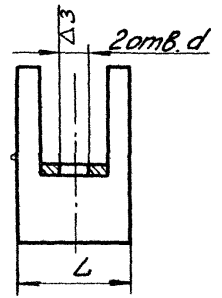
Копир Сабалева Формат 12

T12.00.01.001

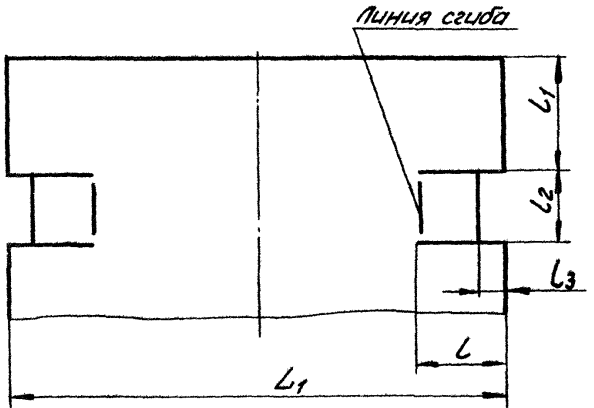
▽1 (▽)



Для T12.11.01.001 и всех последующих нечетных типоразмеров



Развертка



- 1. Материал: лист  $\frac{S \text{ ГОСТ } 3680-57}{\text{ВСтЗ*ГОСТ } 16523-70}$  при  $S \leq 3$   
 лист  $\frac{S \text{ ГОСТ } 5681-57}{\text{ВСтЗ*ГОСТ } 14637-69}$  при  $S \geq 4$
- 2. См. технические требования ТЗ.00.00.000 ТТ п.1.3.

Серия 4.903-10 Выпуск 4

Инв. и подлин. Подпись и дата Взам инв. Инв. № док. Подп. и дата

				Т 12. 00. 01. 001		
Изм.	Лист	№ докум.	Подп.	Дата	Лист	Масштаб
		Разраб. Гранич	Тран	22/12	1	—
		Провер. Велитченк	Вайт	3/10	3	—
		Рук. зр. Свойкин	Сейба	3/12/23	3	—
		Листец. Сорокин	Лист	18/12/23	3	—
		Н.контр. Ермаков	Лист	18/12/23	3	—
		Утв. Фейгин	Лист	18/12/23	3	—
Подушка					Лист	Масштаб
					См. выше	—
					Листов	3
					Минэнерго СССР	
					Лабтеплэнергоинж	
					энергоинжпроект	
					Лен филиал	

Копировал Соболева

Формат 12

T12.00.01.001

Размеры в мм

Обозначение	R	S	L	L <sub>1</sub>	H ≈	B ≈	A	h	L	L <sub>1</sub>	L <sub>2</sub>	L <sub>3</sub>	d	r	Масса, кг
T12.01.01.001	30	3	340	94	30	90	68	18	25	50	30	—	12	4	0,76
T12.02.	38			118	36	108	86								0,96
T12.03	45			140	44	128	100	1,05							
T12.04	55	4	340	170	55	150	122	22	30	50	35	—	14	8	1,20
T12.05	67			185	70	170	146								1,94
T12.06	81	8	340	220	65	200	174	26	35						50
T12.07	98			270	80	250	212			35	45	5,75			
T12.08	111			305	90	275	238	45	50	6,60					
T12.09	138	8	340	375	110	340	296	45	60	50	60	—	23	8	7,94
T12.10	164			445	130	395	348								10,50
T12.11	190			100	525	155	450	400	85						110
T12.12	214	340	340	590	175	515	450	100	125	50	65	20	27	10	11,30
T12.13		100													3,70
T12.14		340													12,60
T12.15	242	120	340	670	195	580	510	130	25	70	—	27	10	6,32	
T12.16		340												17,90	
T12.17		120												7,20	
T12.18.01.001	267	340	740	220	630	560	120	145	25	30	20,30				

Упр. и подл. тех. и кон. в отделе ВЭМ. Инст. Инст. тех. и кон.

Упр. инст.	№ докум.	Подп.	Дата	T12.00.01.001		№:
						2
Копирован				Содарева		Формат 12

T12.00.01.001

Продолжение

Обозначение	R	S	L	L <sub>1</sub>	H ≈	B ≈	A	h	L	L <sub>1</sub>	L <sub>2</sub>	L <sub>3</sub>	d	r	Масса, кг
T12.19.01.001	316		120	900	270	750	660	120	150	20	80	30	27		10,00
T12.20.			340							50					28,50
T12.21.	362	12	120	1060	325	860	760	135	165	17	85	40		12	11,90
T12.22.			680							160					70,73
T12.23.	412		120	1210	370	975	860	145	185	17		55	34		13,50
T12.24.			680							160					80,10
T12.25.	462		150	1430	455	1085	960	160		27	95				23,60
T12.26.			680							160					107,25
T12.27.	512	14	150	1590	505	1185	1060			25					26,00
T12.28.			680							160					118,60
T12.29.	612		150	1890	600	1400	1260	195	225	25	100	90	40		31,20
T12.30.			680							160					131,80
T12.31.	712		150	2200	695	1600	1460			25					36,60
T12.32.01.001			680							160					166,00

Серия 4 903-10 Выпуск 4

Ц.И.В. № подлин. Подпись и дата. Взам. № Ц.И.В. № 3/30/17 Подп. и дата

Изм.	Лист	№ докум.	Подп.	Дата

T12.00.01.001

Лист  
3

Копир. Соболева

Формат 12

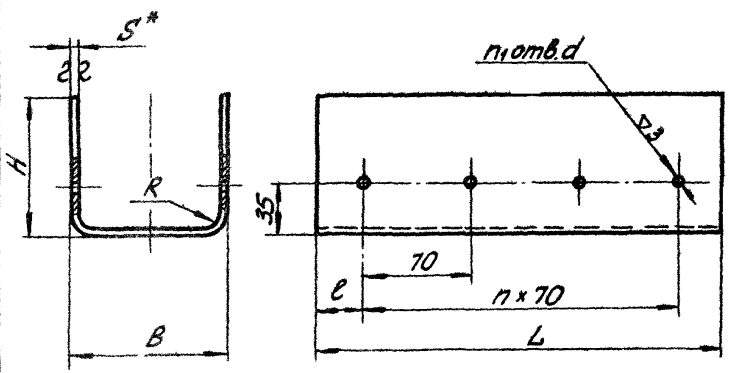
T12.00.01.002

716

Размеры в мм

Обозначение	B	H	L	e	R	d=S	Размер нужная длина	n	i
T12.01.01.002	50	105	340	65	4	3	250	3	8
T12.02		155					350		
T12.03		205					450		
T12.04		102					244		
T12.05		152					344		
T12.06		202					444		
T12.07		115					310		
T12.08		165					410		
T12.09		215					510		
T12.10		110					300		
T12.11		160					400		
T12.12.01.002	90	210				500			100

Серия 7503-1С Выпуск 4



Цифра подлин. Листы в датах. Восточный Швейцарский Листовой

1 Материал: лист S ГОСТ 5681-57  
 ВСтЗ\*\*ГОСТ 14637-69 при S ≥ 4 мм,  
 лист S ГОСТ 3680-57  
 ВСтЗ\*\*ГОСТ 16523-70 при S = 3 мм.

2 \* Размер для справок.

3\*\*См. технические требования ТЗ.00.00.000 ТТ.1.3

				T12.00.01.002	
Цифра подлин.	Листы в датах	Восточный Швейцарский Листовой	Лист	Масса	Точность
			См.		
			Лист T12.00.01.002		
			Минэнерго СССР		
			Лавренко, Е. В.		
			Энергетический институт		
			Лен. обл. ЦИИ		
			Копировал Соколова		Формат 1:1

Скода

См. выше

Т12.00.01.002

Продолжение

Продолжение

Серия 4.903-10 Выпуск 4

Лист № подлин. Подпись и дата. Власт. подлин. Лист № докум. Подп. Дата

Обозначение	B	H	L	e	R	d=S	Развернутая длина	n	n <sub>1</sub>	Масса, кг
T12.13.01.002	180	135	340	65	6	6	430	8	3	730
T12.14.		185					530			890
T12.15.		235					630			1050
T12.16.		125					410			704
T12.17.		175					510			864
T12.18.		225					610			1020
T12.19.		120					400			664
T12.20.		170					500			826
T12.21.		220					600			986
T12.22.		280					155			340
T12.23.	205		670	1090						
T12.24.	255		770	1250						
T12.25.	145		550	850						
T12.26.	195		650	1011						
T12.27.	245		750	1170						
T12.28.	135		530	870						
T12.29.	185		630	1020						
T12.30.	235		730	1180						
T12.31.	380		165	340	65	8	8	685	8	
T12.32.		215	785					1750		
T12.33.		265	885					1970		
T12.34.		160	675					1490		
T12.35.01.002		210	775					1700		

Обозначение	B	H	L	e	R	d=S	Развернутая длина	n	n <sub>1</sub>	Масса, кг
T12.36.01.002	380	260	340	65	8	8	875	9	20	1920
T12.37.		145					645			1430
T12.38.		195					745			1640
T12.39.		245					845			1860
T12.40.		175					825			3600
T12.41.		225					925			4010
T12.42.		275					1025			4440
T12.43.		165					805			3772
T12.44.		215					905			3900
T12.45.		265					1005			4320
T12.46.	700	150	680	25	10	10	775	9	20	3360
T12.47.		200					875			3790
T12.48.		250					975			4220
T12.49.		210					1085			5900
T12.50.		260					1185			6430
T12.51.		310					1285			5970
T12.52.		185					1035			5600
T12.53.		235					1135			6130
T12.54.		285					1235			6660
T12.55.		170					1005			5430
T12.56.	220	1105	5960							
T12.57.01.002	270	1205	6490							

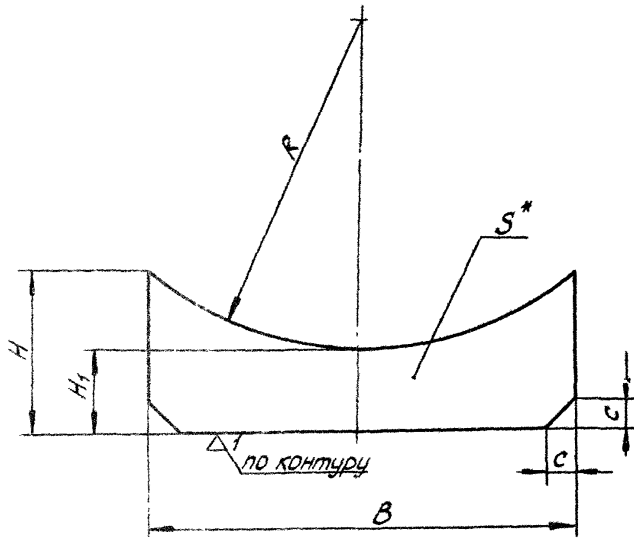
Изм/Лист	№ докум.	Подп.	Дата	Т12.00.01.002	Лист
					2

Копирован Саблева

формат 12

T12.00.01.003

Сварка 90°-го угла



Размеры в мм

Обозначение	R	B	S	c	H	H <sub>1</sub>	Масса
T12.01.01.003					100	93	0,10
T12.02	42	42	3	5	150	143	0,12
T12.03					200	193	0,18
T12.10					110	92	0,19
T12.11	58				160	143	0,21
T12.12		80	4	6	210	193	0,25
T12.13					105	92	0,25
T12.14	78				155	142	0,25
T12.15					205	193	0,25
T12.19					128	92	0,27
T12.20	105				178	135	0,34
T12.21					228	185	0,5
T12.22					118	95	0,25
T12.23	118	165	6	8	168	135	0,27
T12.24					228	185	0,65
T12.25					112	95	0,26
T12.26	144				162	135	0,25
T12.27.01.003					212	185	0,65

1 Материал лист S ГОСТ 3680-57 при S = 3 мм  
3Ст3\*\*ГОСТ 16523-70

лист S ГОСТ 5681-57 при S ≥ 4мм  
8Ст3\*\*ГОСТ 14637-68

2 \* Размер для справок

3 \*\*См. технические требования ТЗ.00.00.000 ТТ п.1.3

Имя и фамилия, Подпись и дата, Имя и фамилия, Подпись и дата, Имя и фамилия, Подпись и дата

T12.00.01.003

				T12.00.01.003		
Изм/лист	№ докум.	Подп.	Дата	Лит.	Масса	Масштаб
Разработ	Гранич	В.м.	01.01.88	III	см. табл.	—
Провер	Велитченко	В.м.	01.01.88			
Рис. гр.	Своякин	С.В.	01.01.88			
Тислеч.	Сорокин	И.И.				
Исполн.	Ермаков	К.м.				
ИТВ	Фрейгин					
				Лист 1 из 2		
				Минэнерго СССР		
				Глав. энергомонтаж		
				Энергомонтажпроект		
				Лен. филиал		

Копия Соболева

Формат 1:2



T12.00.01.003

Продолжение

Обозначение	R	B	S	c	H	H <sub>1</sub>	Масса, кг			
T12.28.01.003	170	265	6	8	150	85	0,42			
T12.29.					200	135	0,60			
T12.30.					250	185	0,95			
T12.31.	196				140	85	0,46			
T12.32.					190	135	0,70			
T12.33.					240	185	1,00			
T12.37.	220				362	8	10	130	85	0,39
T12.38.								180	135	0,78
T12.39.								230	185	1,10
T12.40.	250							155	82	2,40
T12.41.		205	132	3,50						
T12.42.		255	182	4,60						
T12.43.	275	362	8	10				150	82	2,15
T12.44.								200	132	3,25
T12.45.								250	182	4,40
T12.46.	327							135	80	2,00
T12.47.					185	130	3,10			
T12.48.01.003					235	180	4,30			

Продолжение

Обозначение	R	B	S	c	H	H <sub>1</sub>	Масса, кг			
T12.49.01.003	372	482	8	10	165	80	3,50			
T12.50.					215	130	5,10			
T12.51.					265	180	6,70			
T12.52.	422				155	80	3,30			
T12.53.					205	130	5,00			
T12.54.					255	180	6,50			
T12.55.	474				678	10	12	140	78	3,20
T12.56.								190	128	4,80
T12.57.								240	178	6,50
T12.58.	524							200	76	6,60
T12.59.		250	126	9,00						
T12.60.		300	176	11,60						
T12.61.	624	678	10	12				175	76	5,80
T12.62.								225	126	8,20
T12.63.								275	176	11,00
T12.64.	724							160	76	5,60
T12.65.					210	126	8,00			
T12.66.01.003					260	176	10,80			

Серия 4903-10 Выпуск 4

Шифр подл. Подпись и дата. Шифр инв. № инв. № инв. Подпись и дата.

Изм.	Лист	№ докум.	Подп.	Дата	T12.00.01.003	Лист
						2

Копир. Сибиреда

Формат: 12



Размеры в мм

Обозначение	B	B <sub>1</sub>	h	S	Масса, кг
T12.01.01.004	20	2	18	3	0,005
T12.04	24	4	22	3	0,007
T12.07	28	6	25	3	0,011
T12.10	32	8	28	6	0,039
T12.13	36	10	35	6	0,064
T12.16	40	12	45	8	0,245
T12.19	44	14	55	8	0,353
T12.22	48	16	65	10	0,458
T12.25	52	18	75	10	0,542
T12.28	56	20	85	12	0,662
T12.31	60	22	100	12	0,699
T12.34	64	24	115	14	0,802
T12.37	68	26	135	14	1,082
T12.40	72	28	150	14	1,342
T12.43	76	30	170	14	1,356
T12.46	80	32	190	14	1,349

1. Материал

ГОСТ 3680-57  
 при S = 3 мм,  
 ГОСТ 5681-57  
 при S ≥ 4 мм.  
 обозначения Т3.00.00.000ТТ п.1.3.

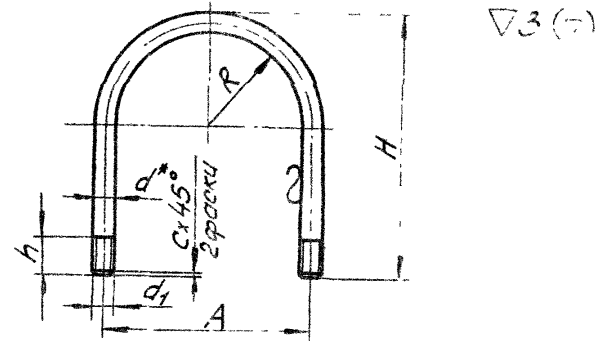
T12.00.01.004

Ребро

см выше

Лист	Масса	Масштаб
—	см. табл.	—
Лист	Листов	1

Минэнерго СССР  
 Главтеплоэнергомонтаж  
 Энергомонтажпроект  
 Лен. филиал



Размеры в мм

Обозначение	R	H	h	A	d	d <sub>1</sub>	c	Масса, кг
T12.01.00.002	29	78	—	68	—	—	—	185
T12.04	38	95	25	86	10	M10	1,6	230
T12.07	45	110	—	100	—	—	—	265
T12.10	55	130	—	120	—	—	—	310
T12.13	67	155	30	146	12	M12	1,6	380
T12.16	81	170	—	174	—	—	—	470
T12.19	98	220	—	212	16	M16	2,0	540
T12.22	111	230	35	238	—	—	—	580
T12.25	138	290	—	296	—	—	—	730
T12.28	162	325	40	348	20	M20	2,5	830
T12.31.00.002	190	370	—	400	—	—	—	950

\* Размер для справок

T12.00.00.002

Хомут

Круг d ГОСТ 2590-71  
 20 ГОСТ 1050-60

Лист	Масса	Масштаб
—	см. табл.	—
Лист	Листов	1

Минэнерго СССР  
 Главтеплоэнергомонтаж  
 Энергомонтажпроект  
 Лен. филиал