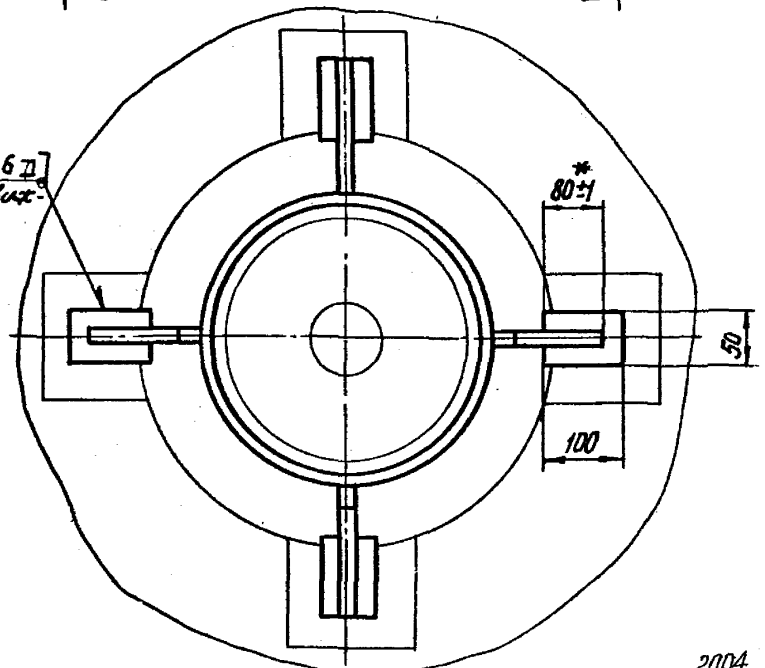
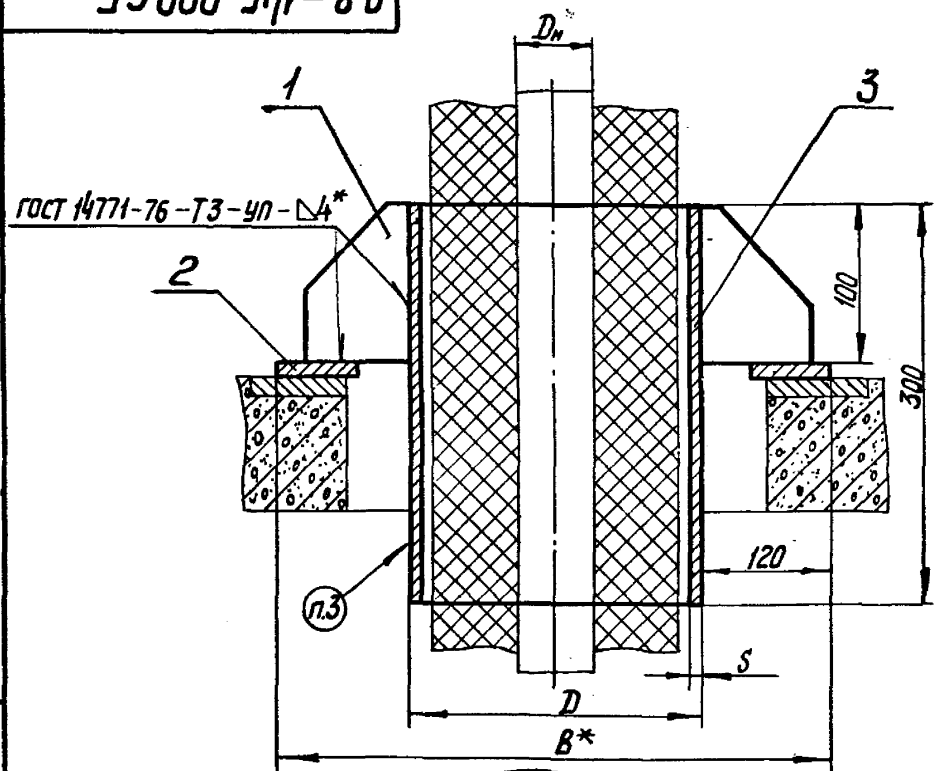


49

Л 8 - 145.000 СБ



80
ГОСТ 5264-68-НП-Δ 6
Для опор неподвижных

Размеры в мм

Обозначение	D _n			D	S	B*	Масса, кг
	при t среды, °C						
	200	300	425				
Л 8-145.000	57	—	—	219	6	460	9,7
-01	76	57	—	273		515	14,0
-02	89; 108	76; 89	57	325	9	565	16,5
-03	133	108	76; 108	377		615	26,7
-04	159	133; 159	108	426	7	665	24,0
-05	219	—	133; 159	478		720	26,7
-06	273	219	—	530	8	770	34,1
-07	325; 377	273; 325	219; 273	630		920	40,0
-08	426	377	325	720	8	960	45,2
-09	478; 530	426; 478	377; 426	820		1060	51,2
-10	630	530	—	920	9	1160	64,0
-11	720	630	—	1020		1260	77,9
-12	820; 920	720; 820	—	1220	11	1460	103,8
-13	1020	920; 1020	—	1420		1660	150,5
-14	1220	1220	—	1620	14	1860	176,0
-15	1420	1420	—	1760		2000	186,0

1. Провалка сварочная Св-0,8 ГОСТ 2246-70.
2. Размеры для справок, кроме отмеченных *.
3. Маркировать по ТУ 34-42-10380-83-2004 (4)
4. Технические требования по сварке и материалу по ГОСТ 34-42-923-85 с Изм 18-138.000 ИИ

4	-	Изм 1629 ИИ	Подп.	05.08
3	-	Изм 405	Севаст	10.90
2	-	СЗБ 4362	СЗБ	10.83
1	ИИ	236.293	ИИ	7/11/83
Изм.	Лист	№ докум.	Подп.	Дата
Разраб.	Гранич	Урал		
Провер.	Паутов	ИИ	11.278	
Т. контр.	Велитченко			
Гл. констр.	Незнаев			
И. контр.	Басканичева			
Утв.	Есарев			

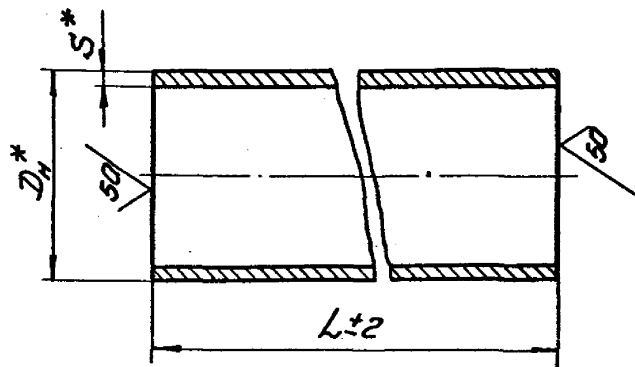
Л 8 - 145.000 СБ

Втулка для прохода через перекрытие сборочный чертеж

Лист	Масса	Масштаб
0 А	См. табл.	—
Лист	Листов 1	

Институт Энергомонтажпроект Ленинградский филиал

5. Остальные технические требования по ТУ 34-42-10380-83 по 18-138.000 ИИ

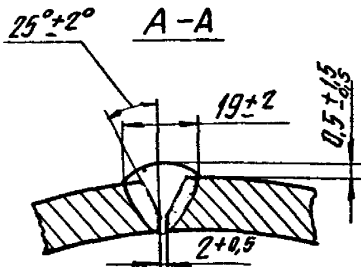


Размеры в мм

Наименование	Обозначение 18-145.001-												
	-	01	02	03	04	05	06	07	08	09	10	11	12
D_n^*	76	89	108	133	159	219	273	325	377				
S^*	3	3	3,5	3,5	4,5	6	6	6	6	6	6	9	9
L	700						300	700	300	700	300	700	300
Масса, кг	3,8	4,5	6,3	7,8	12,0	22,0	7,5	27,6	11,9	33,0	14,3	57,2	24,5

Размеры в мм

Наименование	Обозначение 18-145.001-																							
	13	14	15	16	17	18	19	20	21	22	23	24	25	26	27	28	29	30	31	32	33**	34	35**	
D_n^*	426	478	530	630	720	820	920	1020	1220	1420	1620	1620	1760											
S^*	7	7	7	7	8	8	8	8	8	8	8	8	9	9	10	10	11	11	14	14	14	14	14	14
L	700	300	700	300	700	300	700	300	700	300	700	300	700	300	700	300	700	300	300	700	700	300	300	300
Масса, кг	50,6	21,8	57,0	24,5	72,0	30,9	86,0	36,8	98,4	32,0	112,2	48,0	141,5	60,8	174,5	74,7	230,0	98,4	145,5	345,0	394,0	169	182	



② 3** Для типоразмера 18-145.001-35
 материал: лист Б-ПН-14 ГОСТ 19907-74
 В Ст 3 по ГОСТ 14637-78 89

4. При изготовлении из листа сварной шов исполнять, как показано на сечении А-А.

5. Сварной шов по ГОСТ 5264-80
 Электрод Э42 А по ГОСТ 9467-75

1. * Размеры для справок.

② 2. Материал:

труба $D_n \times S$ по ГОСТ 10704-76 из стали ВСт3сп
 технические требования по ГОСТ 10705-63* для $D_n \leq 377$ мм
 и по ГОСТ 10706-76 для $D_n \geq 426$ мм. 80*
 76*

18-145.001				Лист	Масса	Масшт
Труба	0 А	Ст.	табл.			
	Лист			Листов 1		
См. п. 2				Институт Энергомонтажпроект Ленинградский филиал		
				Формат: 12		

Инст. Энергомонтажпроект Ленинградский филиал
 1716/2 28.03.80 ЛЛ