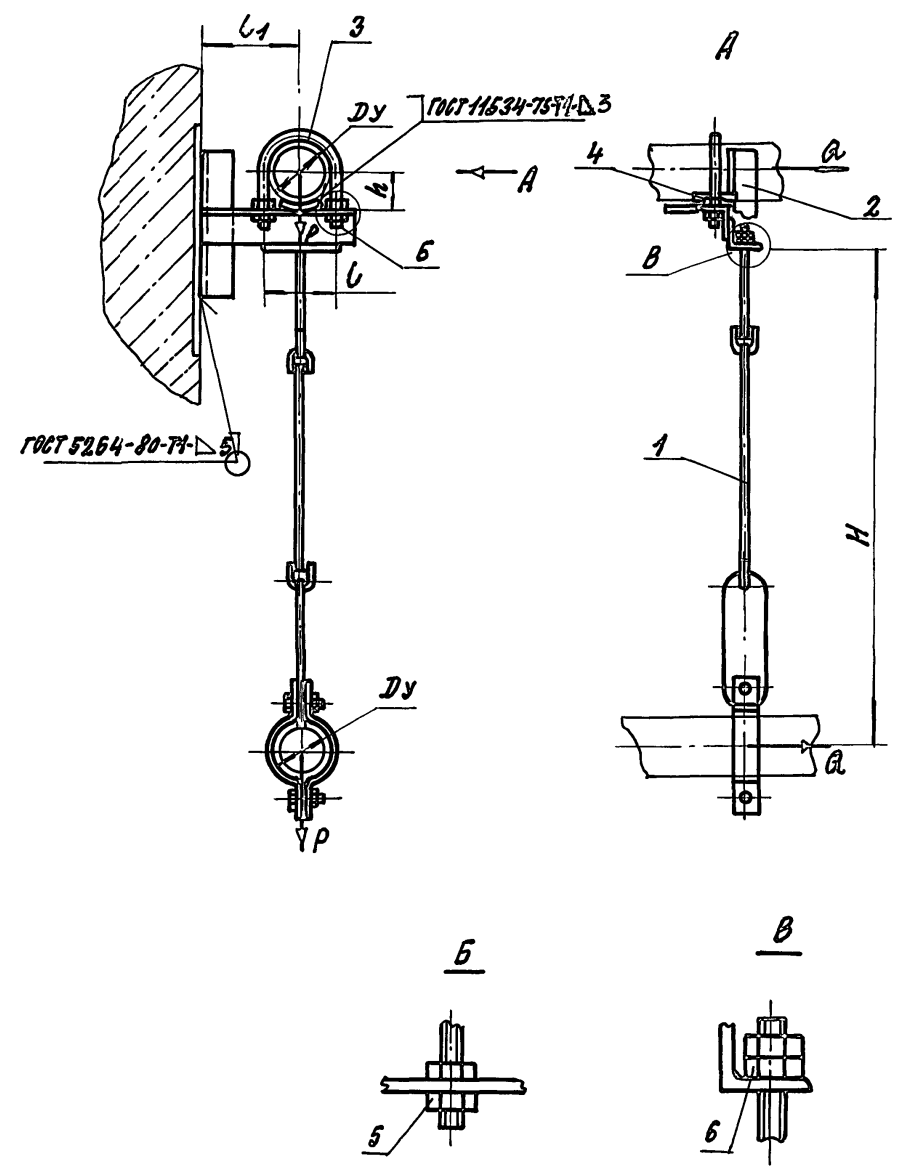


А14Б 514.000 СБ

Выпуск 1
Серия 5.906-7

ИЗМ. № 001
Лист 1
Серия 5.906-7
ВЗНМ ИНО. ИМВ. № 456. ПЛАН И АРТА



Обозначение	Условный проход Ду, мм	Допускаемые нагрузки, кг		Размеры, мм				Масса, кг
		Вертикаль	Горизонтал	H	L	L1	h	
А14Б 514.000	50	40	12	500	70	100	32	2.50
-01	65	56	17		90	120	41	3.00
-02	80	72	22	620	106	130	48	3.60
-03	100	120	36	640	122	140	57	5.00

РАЗМЕРЫ ДЛЯ СПРАВОК.

				А14Б 514 000 СБ		
ИЗМ. ЛИСТ № ДОКУМ. ПОДП. ДАТА	РАЗРАБ. ШЕРШАКОВА МСХ-ПРОВ. КРУПНИКОВ НАЧ. ГР. КРУПНИКОВ Г. СПЕЦ. И КОНТ. ЛЕЙТЕС УТВ. СПИВАК	ОПОРА ПОДВИЖНАЯ ДВУХРАДНАЯ		ЛИТ	МАССА	МАСШТАБ
		H	СМ. ТАБЛ.	—	—	—
				ЛИСТ	ЛИСТОВ 1	
				САНТЕХНИИПРОЕКТ		

