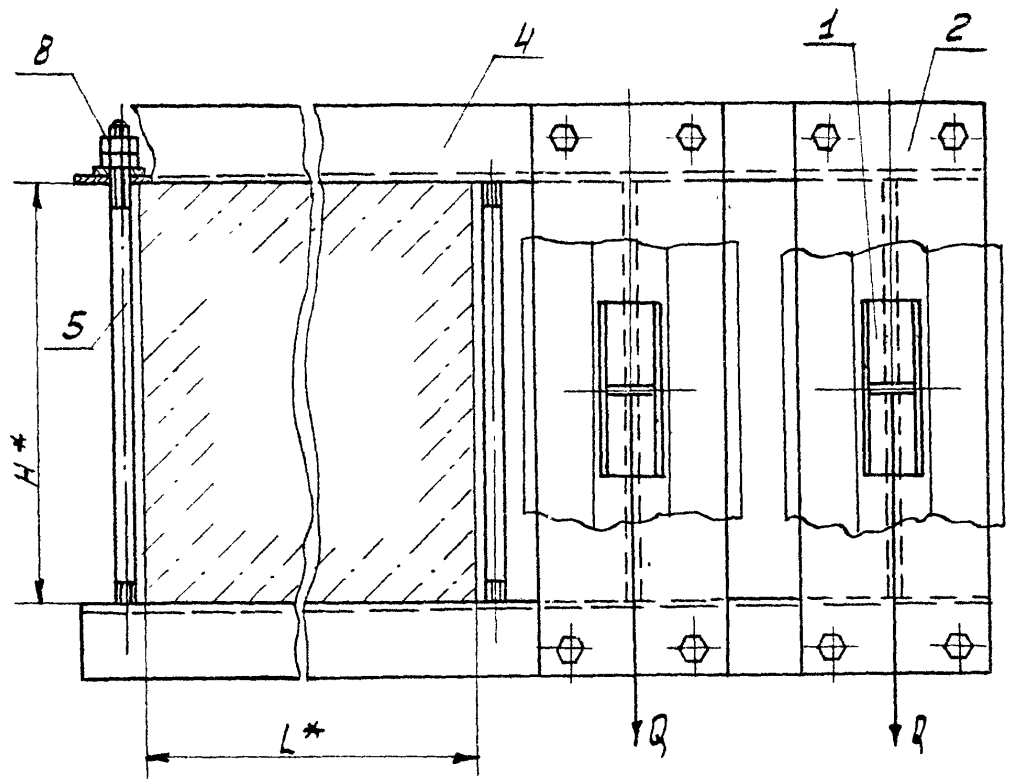
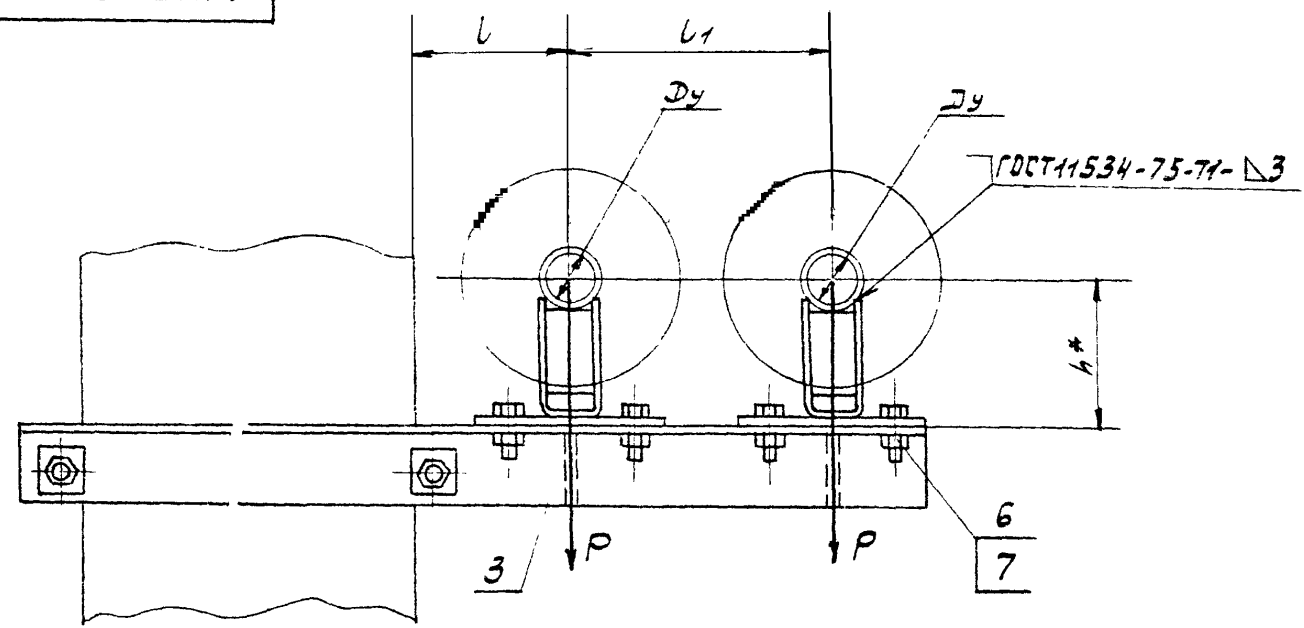


АЧБ.380.000СБ

Серия 3.900-9 Выпуск 2



- 1.* РАЗМЕРЫ ДЛЯ СПРАВОК.
- 2. $\pm \frac{1}{2}$.
- 3. ТАБЛИЦУ ИСПОЛНЕНИЙ - СМ. ЛИСТ 2.

ИЗБ. № ПОЛ. Подпись и дата
 ИЗБ. № ПРОЛ. Подпись и дата
 ИЗБ. № РАБ. Подпись и дата

АЧБ.380.000СБ			
ОПОРА ПОДВИЖНАЯ ДВУХРЯДНАЯ		Лист	МАССА
И	СМ. ТАБЛ.	—	—
Лист 1		Листов 2	
ГОСТРОИ СССР САНТЕХПРОЕКТ Г. МОСКВА			

КОПР. *Силин*

ФОРМАТ А3

А14Б 380.000СБ

Серия 3.900-9 Былуск 2

Лист № 1 из 1
 Формат А3
 Оригинал
 Дата

Обозначение	Условный проход Ду, мм	Допускаемые нагрузки, кгс		Размеры, мм					Масса кг		
		Вертикальн.	Горизонт.	L*	L	L1	H*	H*			
											P
А14Б 380.000	50	51	15.3	150	230					138	32.2
-01										188	33.1
-02	65	78	23.4	160	250					146	32.5
-03										196	33.4
-04	80	107	32.1	185	300	400				153	56.8
-05										203	57.8
-06										162	58.5
-07	100	157	47.1	195	320					212	59.6
-08	125	220	66	210	350	400				175	61.7
-09										225	62.7
-10	150	325	97.5	220	370					188	63.5
-11										238	64.9
-12	50	51	15.3	150	230					138	35.0
-13										188	35.9
-14	65	78	23.4	160	250	600				146	35.1
-15										196	36.0
-16	80	107	32.1	185	300					153	62.9
-17										203	63.8

Обозначение	Условный проход Ду, мм	Допускаемые нагрузки, кгс		Размеры, мм					Масса кг		
		Вертикальн.	Горизонт.	L*	L	L1	H*	H*			
											P
А14Б 380.000-18	100	157	47.1	195	320					162	64.8
-19										212	65.8
-20	125	220	66	600	210	350	400			175	67.7
-21										225	68.7
-22	150	325	97.5	220	370					188	69.6
-23										238	70.9
-24	50	51	15.3	150	230					138	41.0
-25										188	41.9
-26	65	78	23.4	160	250					146	41.3
-27										196	42.2
-28	80	107	32.1	400	185	300	600			153	65.1
-29										203	66.1
-30	100	157	47.1	195	320					162	66.8
-31										212	67.8
-32	125	220	66	210	350					175	70.3
-33										225	71.3
-34	150	325	97.5	220	370					188	72.2
-35										238	73.5

АНЧБ 380.010СБ

Рис. 1

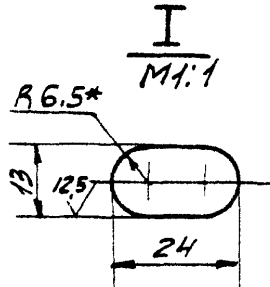
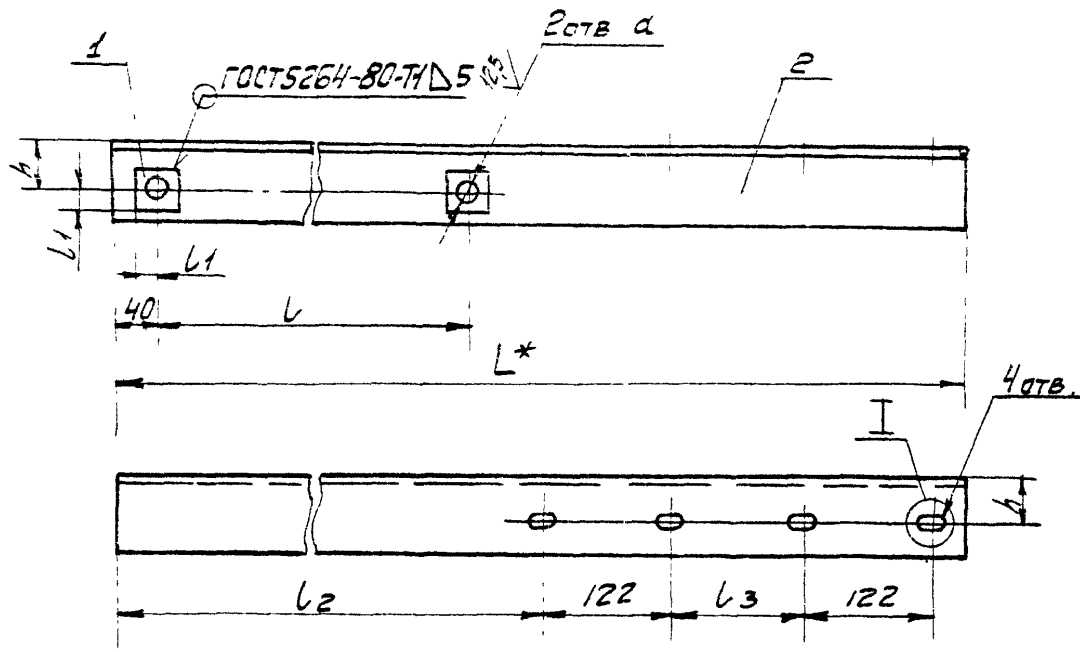
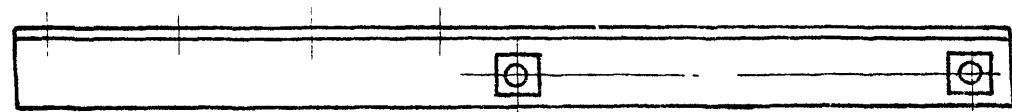


Рис. 2

Остальное см. рис. 1



Остальное	Рис	РАЗМЕРЫ, мм							МАССА, кг
		L*	L	L1	L2	L3	h	d	
АНЧБ 380.010	1	930	435	20	546	108	45	17	6.6
-01	2	960							
-02	1				960	556			
-03	2	1035							
-04	1			1035	581	178			
-05	2	1065					591	198	
-06	1			1065	591	198			
-07	2	1110					606	228	
-08	1			1110	606	228			
-09	2	1140					616	238	
-10	1		1140	616	238				
-11	2	1130				546	108		
-12	1		1130	546	108				
-13	2	1160				556	128		
-14	1		1160	556	128				
-15	2	1235				581	178		
-16	1		1235	581	178				
-17	2	1265				591	198		
-18	1		1265	591	198				
-19	2	1310				606	228		
-20	1		1310	606	228				
-21	2	1340				616	238		
-22	1		1340	616	238				
-23	2								

1* РАЗМЕРЫ ДЛЯ СПРАВОК.
2. Н14; ± $\frac{+2}{-2}$,

Изм. № года Подпись и дата

Изм. № 100-9 Выпуск 2

Изм. № 100-9 Выпуск 2

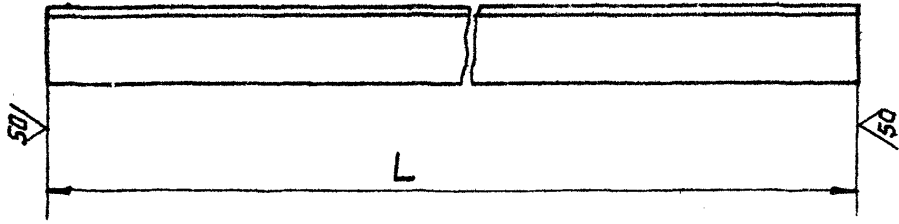
				АНЧБ 380.010СБ			
ИЗМ. ЛИСТ	№ ДОКУМ.	ПОДП.	ДАТА	Кронштейн	ЛИСТ	МАССА	МАСШТ.
РАЗРАБ. БЕЛАЗСКАЯ					И	СМ. ТАБЛ.	—
ПРОВ. КРУПНИК			VI-86	ЛИСТ			ЛИСТОВ 1
РУК. ГР. КРУПНИК				ГОССТРОЙ СССР САНТЕХПРОЕКТ Г. МОСКВА			
СПЕЦ. ВАЙНБЕРГ			VI-86				
Н. КОНТР. РУДИНСКАЯ			VI-86				
УТВ. СЛИВАК			VI-86	КОПИРОВ. Формат А3			

100 ДВЕ ГИТ

✓(✓)

Серия 3.900-8 Белуск 2

ИЗМ. № 001
ПРОВЕРИТЬ И ДАТА
ИЗМ. № 002
ПРОВЕРИТЬ И ДАТА
ИЗМ. № 003
ПРОВЕРИТЬ И ДАТА
ИЗМ. № 004
ПРОВЕРИТЬ И ДАТА
ИЗМ. № 005
ПРОВЕРИТЬ И ДАТА
ИЗМ. № 006
ПРОВЕРИТЬ И ДАТА
ИЗМ. № 007
ПРОВЕРИТЬ И ДАТА
ИЗМ. № 008
ПРОВЕРИТЬ И ДАТА
ИЗМ. № 009
ПРОВЕРИТЬ И ДАТА
ИЗМ. № 010
ПРОВЕРИТЬ И ДАТА
ИЗМ. № 011
ПРОВЕРИТЬ И ДАТА
ИЗМ. № 012
ПРОВЕРИТЬ И ДАТА
ИЗМ. № 013
ПРОВЕРИТЬ И ДАТА
ИЗМ. № 014
ПРОВЕРИТЬ И ДАТА
ИЗМ. № 015
ПРОВЕРИТЬ И ДАТА
ИЗМ. № 016
ПРОВЕРИТЬ И ДАТА
ИЗМ. № 017
ПРОВЕРИТЬ И ДАТА
ИЗМ. № 018
ПРОВЕРИТЬ И ДАТА
ИЗМ. № 019
ПРОВЕРИТЬ И ДАТА
ИЗМ. № 020
ПРОВЕРИТЬ И ДАТА



ОБОЗНАЧЕНИЕ	L, мм	МАТЕРИАЛ	МАССА, кг.
A145 380.001	930	Уголок 75x75x6-Б-ГОСТ8509-72	6,41
-01	960	В Ст.3-Г-ГОСТ535-79	6,61
-02	1035		15,63
-03	1065	Уголок 100x100x10-Б-ГОСТ8509-72	16,08
-04	1110	В Ст.3-Г-ГОСТ535-79	16,76
-05	1140		17,21
-06	1130	Уголок 75x75x6-Б-ГОСТ8509-72	7,79
-07	1160	В Ст.3-Г-ГОСТ535-79	7,99
-08	1235		18,65
-09	1265	Уголок 100x100x10-Б-ГОСТ8509-72	19,1
-10	1310	В Ст.3-Г-ГОСТ535-79	19,78
-11	1340		20,23

Неуказанные предельные отклонения размеров и14.

				A145 380.001			
ИЗМ. ЛИСТ	№ ДОКУМ.	ПОДП.	ДАТА	УГОЛОК	ЛИТ	МАССА	МАСШТ.
РАЗРАБ. БЕЛЯВСКАЯ	Б-1				И	СМ. ТАБЛ.	—
ПРОВ. КРУПНИК			11-86	СМ. ТАБЛ.	ЛИСТ	ЛИСТОВ	1
РЧК. ГР. КРУПНИК					ГОССТРОЙ СССР	САНТЕХПРОЕКТ	
ГЛ. СПЕЦ. ДАЙНБЕРГ			11.86	г. Москва			
И-КОНТ. РУВИНСКАЯ			11.86				
УТВ. СПИВАК			06.86				