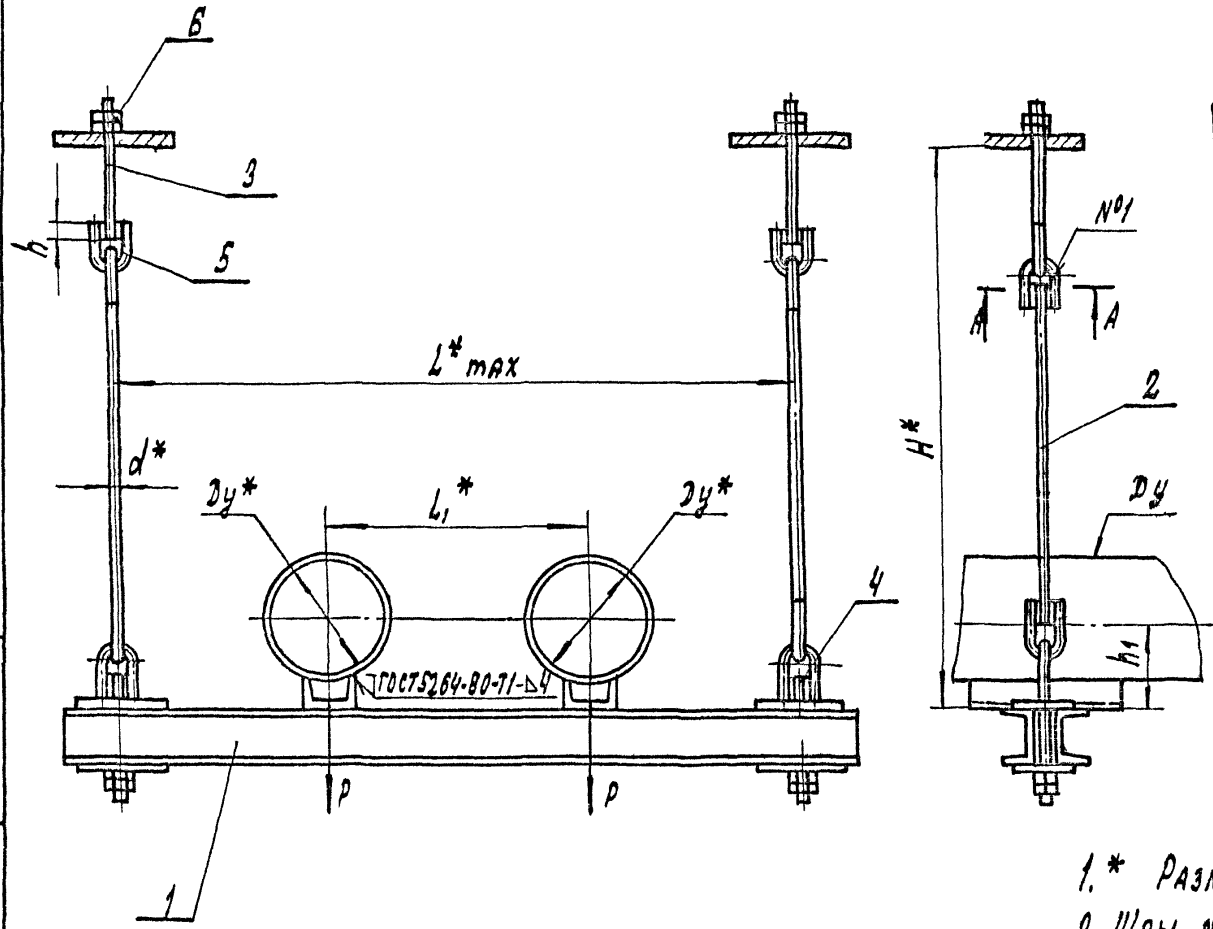


А14Б.585.000 СБ

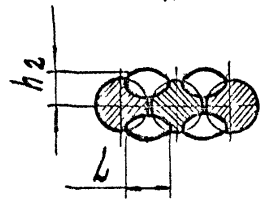
СЕРИЯ 5.900-7
ВЫПУСК 4



ОБОЗНАЧЕНИЕ	Условный проход Ду, мм	Допускаемая нагрузка, P кгс	РАЗМЕРЫ, мм								Масса кг
			h*	L*max	L1*	h	h1	h2	L	d*	
А14Б.585.000	100	118	550	650	350	370,00	77,1	7*1	10*1	12	11,3
— 01	125	175	560	780	380						14,5
— 02	150	266		850	300	43*0,02	98,1	9*1	12*1	16	17,9
— 03	200	590		1000	350						29,2
— 04	250	840		1100	400		97*1				31,5

1.* РАЗМЕРЫ ДЛЯ СПРАВОК.
2. ШВЫ №1-СВАРКА РУЧНАЯ ДУГОВАЯ

А-А



ИНВ. № ПОДА ПРДЛ. И ДАТА
ИНВ. № ЧЕРЧ. И ВЗМ. ИМЯ И ИВ. № ЧУВСТ. ПОДЛ. И ДАТА

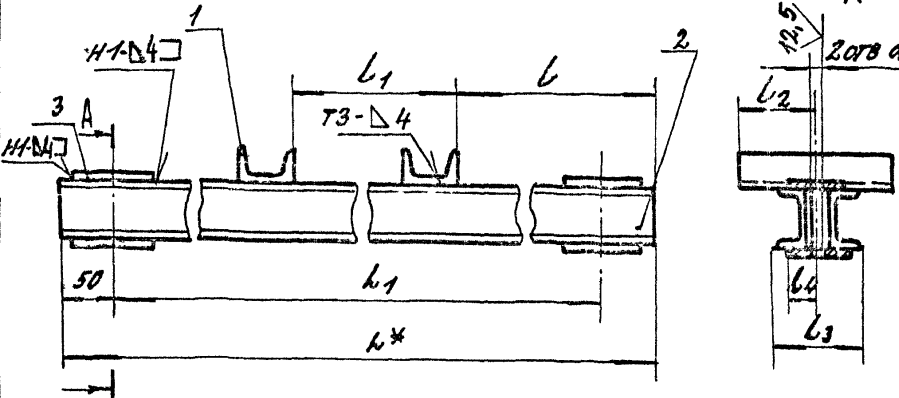
				А14Б.585.000 СБ			
ИЗМ. ЛИСТ № ДРЖУМ. ПОДЛ. ДАТА				ОПДРА			
РАЗРАБ. БЕЛЫВСКАЯ				ПОДВЕСНАЯ ДВУХРОДНАЯ			
ПРОВ. КРУПНИК				ЛИСТ			
НАЧ. ГР. КРУПНИК				ЛИСТОВ 1			
ГЛ. СЛЕД.				САНТЕХНИПРОЕКТ			
И. КОНТ. ЛЕЙТЕС							
УТВ. СПИВАН							

ИЗВ. № ПОДЛ. ПОДАТ. И ДАТА	ОБЪЕМ	ПОЗ	ОБОЗНАЧЕНИЕ	НАИМЕНОВАНИЕ	КОП НА ИСПОЛ. А145 585.010				ПРИМЕЧАНИЕ
					01	02	03	04	
А4			А145 585.010 СБ	ДОКУМЕНТАЦИЯ	×	×	×	×	
А4	1		А145 585.001	ДЕТАЛИ	×	×	×	×	
				ПОПЕРЕЧНИНА	2	2			
				ПОПЕРЕЧНИНА		2			
				ПОПЕРЕЧНИНА			2		
				ПОПЕРЕЧНИНА				2	
				ПОПЕРЕЧНИНА	2				
				ПОПЕРЕЧНИНА		2			
				ПОПЕРЕЧНИНА			2		
				ПОПЕРЕЧНИНА				2	
				ПОПЕРЕЧНИНА	4	4	4	4	
А4	3		А145 585.002	НАКЛАДКА					
				НАКЛАДКА			4	4	
				НАКЛАДКА					

А145 585.010			
БАЛКА			
ЛИСТ	ЛИСТ	ЛИСТОВ	1
И			
САНТЕХНИИ ПРОЕКТ			
ФОРМАТ А4			

ИЗВ. № ПОДЛ. ПОДАТ. И ДАТА ВЗАМ. ИЛИВ. № ИЛИВ. № ДИСК. ПОДАТ. И ДАТА

А145 585.010 СБ



ОБОЗНАЧЕНИЕ	РАЗМЕРЫ, ММ								МАССА, КГ
	L*	L1	L	L1	L2	L3	L4	d	
А145 585 010	750	650	225	250	225			14	9,6
-01	880	780	275	280	275	84	42,5		10,7
-02	950	850	293	300	292,5	92	47,5	18	14,0
-03	1100	1000	325	350	325	122	60		25,2
-04	1200	1100	360	400	350				27,4

1.* Размеры для справок.
 2. Н14, ±2/2
 3. Сварные швы по ГОСТ 5264-80.

А145 585.010 СБ		
ИЗМ. ЛИСТ № ДИСК. ПОДАТ. И ДАТА	МАССА	ЛИСТОВ
РАЗРАБ. БЕЛОРУССАЕ СБ	СМ.	—
ПРОВ. КРУПНИК	ТАБЛ.	—
ИЗМ. ГР. КРУПНИК	ЛИСТ	ЛИСТОВ 1
П.О.ЩЕЦ	САНТЕХНИИ ПРОЕКТ	
И. КОПТЕ		
УТВ. СИНВАК		

КОПИРОВАЛ. 25206-05 83 ФОРМАТ А4