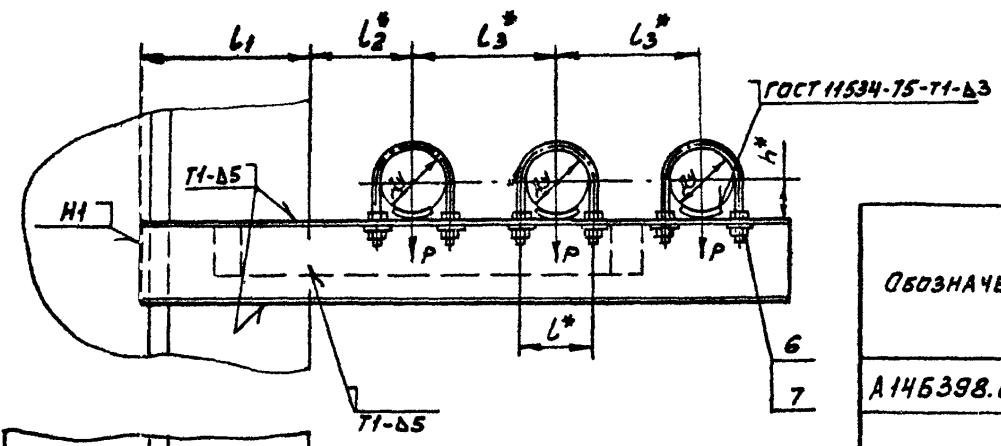
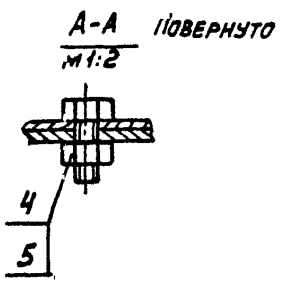
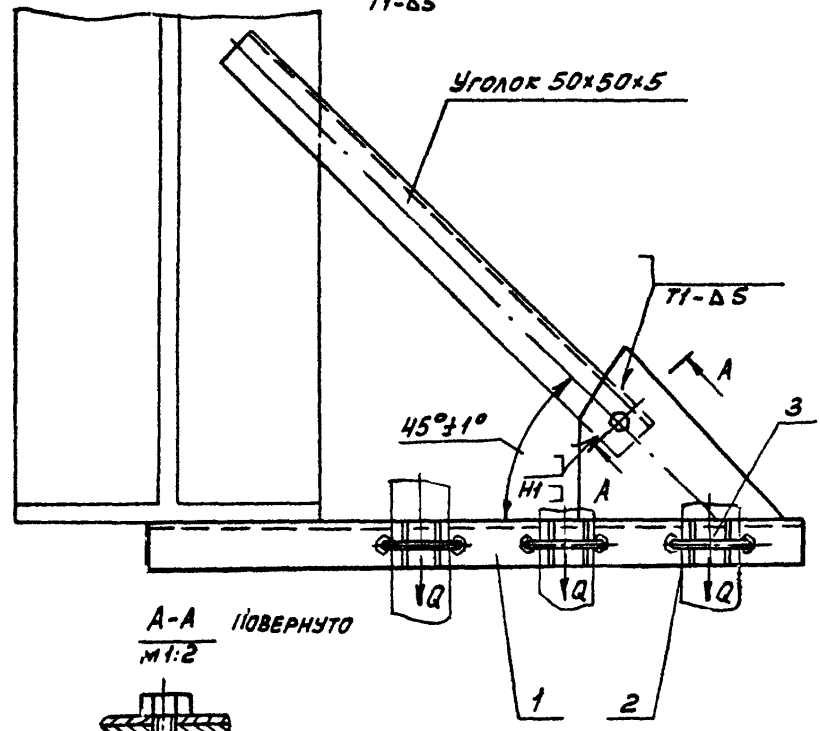


А14Б398.000СБ

Серия 3.900-9 Выход 3



Обозначение	Условный проход Ду, мм	Допускаемые нагрузки, кгс		Размеры, мм					Масса кг
		Вертикальн P	Горизонтальн Q	L*	L1	L2*	L3*	h*	
А14Б398.000	50	40	12	70	165	100	140	32	5,80
-01	65	56	17	90	188	120	160	41	7,10
-02	80	72	22	106	195	130	175	48	7,60



- 1.* Размеры для справок.
- 2. ± $\frac{t_2}{2}$.
- 3. Сварные швы по ГОСТ 5264-80, кроме швов, указанных на чертеже.

ИВБ. И ПОДА. ПОР. И ДАТА. ВЗРМ. ИВБ. И ИВБ. И АУС. ПОДР. И ВПМ

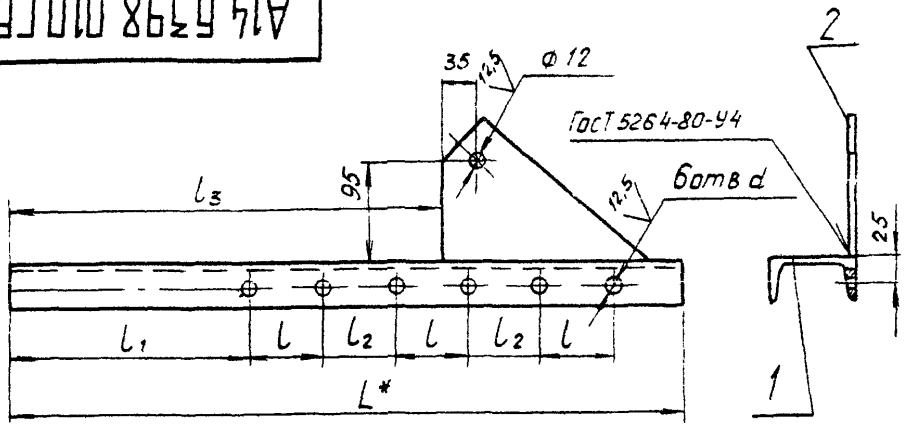
Изм. Лист				№ докум.				Подп.		Дата		А14Б398.000 СБ					
РАЗРАБ. ШЕРШАКОВА				ПРОВ. КРУПНИК				Рук. гр. КРУПНИК		Гл. спец. ВАЙНБЕРГ		Н. конт. РЫВИНСКАЯ		УТВ. СПИВАК		ОБС	
Опора подвижная										Лист		Масса		Масштаб			
ТРЕХРЯДНАЯ										И		см.		-			
										Лист		Листов 1					
										Госстрой СССР		СНТехПроект		г. Москва			
										Формат А3							

Копировал: ДЕННИСОВА

Сер. Э. 300-9 ввпуск 3

Инв. № подл. Погл. № табл. Взам. Инв. № Инв. № уба. Погл. № табл.

А14 6398.010 СБ



Обозначение	РАЗМЕРЫ, мм						МАССА, кг
	L*	L	L1	L2	L3	d	
A146398.010	645	70	230	70	415	12	4,26
-01	730	90	263		500	14	5,70
-02	775	106	272	69	545		6,01

1*РАЗМЕРЫ АЛЯ СПРАВК.
2. H14, ± t2/2.

А146398.010 СБ			
КРОНШТЕЙН.			
Изм	Лист	№ ДОКУМ	ПОДП
РАЗРАБ	ШЕРШАКОВА	МШ	XI-85
ПРОВЕР	КРУПНИК	ВР	III-86
РУК ГР	КРУПНИК	ВР	
ТЛ СПЕЦ	ВАННБЕРГ		
И.КОНТР	РУВИНСКАЯ	УТБ	VI 867
УТВ	СЛИВАК	УТБ	VI 85
Лист	Масса	Масшт	
И	СМ. ТАБЛ	—	
Лист		Листов!	
Госстрой СССР САНТЕХПРОЕКТ г. МОСКВА			

КОПИРОВАЛ ПОЛОВА ФОРМАТ А4

Инв. № подл. Погл. № табл. Взам. Инв. № Инв. № уба. Погл. № табл.

ФОРМАТ	ЗНАЧ	КОЛ	ОБОЗНАЧЕНИЕ	НАИМЕНОВАНИЕ	КОЛ НА ИСПОЛН. А146398.010-		ПРИМЕЧАНИЕ
					- 01	02	
A4		X	A146398.010 СБ	СБОРОЧНЫЙ ЧЕРТЕЖ	X	X	
A3	1		A146383.002-41	ШВЕЛЛЕР		1	
			--42	ШВЕЛЛЕР		1	
			-43	ШВЕЛЛЕР		1	
A4	2		A146386.001	КОСЫНКА	1	1	

А146398.010

Изм	Лист	№ ДОКУМ	ПОДП	ДАТА
РАЗРАБ	ШЕРШАКОВА	МШ	XI-85	
ПРОВ.	КРУПНИК	ВР	III-86	
РУК. ГР.	КРУПНИК	ВР		
И.КОНТР.	РУВИНСКАЯ	УТБ	VI 867	
УТВ	СЛИВАК	УТБ	VI 85	

КРОНШТЕЙН.

Госстрой СССР
САНТЕХПРОЕКТ
г. МОСКВА
ФОРМАТ А4
КОПИРОВАЛ ПОЛОВА