

СЕРИЯ 3.900-9 ВЫПУСК 4

Изм. и подп.	Подп. и дата	Взам. инв. н.	Инд. и дубл.	Подп. и дата	Наименование	Кол. на исполн.							Примечание	
						А14Б428.005-03	01	02	03	04	05	06		07
ЭДН					ПОЛУХОМУТ			2						
					ПОЛУХОМУТ				2					
					ПОЛУХОМУТ					2				
					ПОЛУХОМУТ						2			
					ПРОУШНЯ	1	1	1						
					ПРОУШНЯ				1	1	1			
					СТАНДАРТНЫЕ ИЗДЕЛИЯ									
					Болт М10х30,36 ГОСТ 7798-70	2	2							
					Болт М12х35,36 ГОСТ 7798-70			2	2					
					Болт М16х40,36 ГОСТ 7798-70				2	2				
					Болт М20х50,36 ГОСТ 7798-70					2	2			
					Гайка М10,4 ГОСТ 5915-70	2	2							
					Гайка М12,4 ГОСТ 5915-70			2	2					
					Гайка М16,4 ГОСТ 5915-70				2	2				
					Гайка М20,4 ГОСТ 5915-70					2	2			
					Муфта М10 ГОСТ 16127-78	1	1							
					Муфта М12 ГОСТ 16127-78			1	1					
					Муфта М16 ГОСТ 16127-78				1	1	1	1	1	

А14Б429.000

Лист 3

КОПИРОВАЛ: ДЕНЬСОВА

Изм. Лист / ИДок. / Подп. / Дата

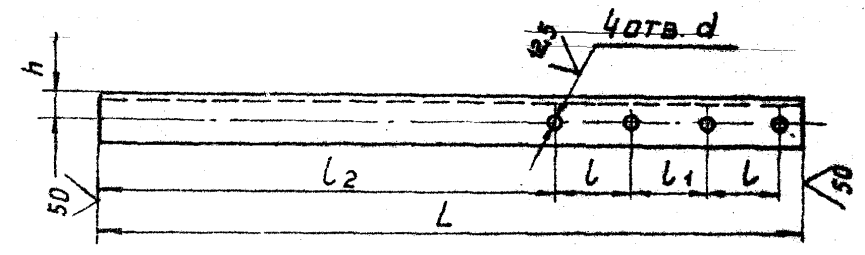
Изм. и подп.	Подп. и дата	Взам. инв. н.	Инд. и дубл.	Подп. и дата
Изм. Лист	ИДок. / Подп. / Дата			
РАЗРАБ.	ШЕРШАКОВА			
ПРОВ.	КРУПНИК			И.С.Б.
РЭК. ГР.	КРУПНИК			
ГЛ. СПЕЦ.	ВАЙНБЕРГ			
И. КОНТР.	РУВИНСКАЯ			И.С.Б.
УТВ.	СПИВАК			И.С.Б.

Обозначение	Размеры, мм						Материал	Масса, кг
	L	l	l <sub>1</sub>	l <sub>2</sub>	h	d		
А14Б418.001	685	70		445	25	12	УГОЛОК 45x45x4-Б-ГОСТ 8509-72 В Ст3-Т-ГОСТ 535-79	2,25
-01	730	90	70	455	30	14	УГОЛОК 50x50x5-Б-ГОСТ 8509-72 В Ст3-Т-ГОСТ 535-79	2,75
-02	765	106	69	457	35	14	УГОЛОК 63x63x5-Б-ГОСТ 8509-72 В Ст3-Т-ГОСТ 535-79	3,65

НЕУКАЗАННЫЕ ПРЕДЕЛЬНЫЕ ОТКЛОНЕНИЯ РАЗМЕРОВ: H14; h14; ±t<sub>z</sub>/2.

А14Б418.001

(N/A)



А14Б418.001

УГОЛОК

СМ. ТАБЛ.

Лист	Масштаб
И	СМ. ТАБЛ.
Лист	Листов 1
ГОСТРОЙ СССР	
САНТЕХПРОЕКТ	
г. Москва	

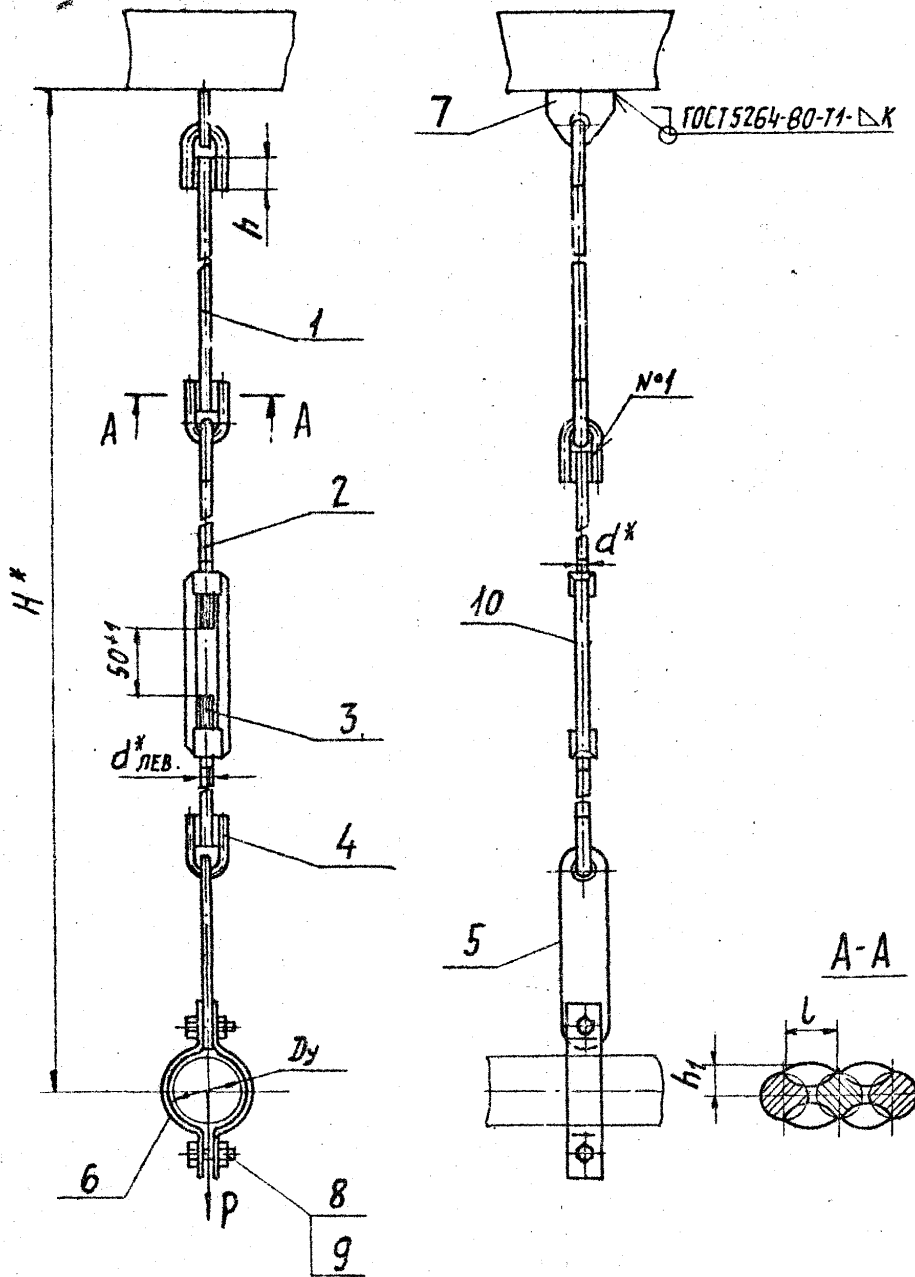
КОПИРОВАЛ: ДЕНЬСОВА

ФОРМАТ А4

А14Б429.000СБ

Серия 3.900-9 Выпуск 4

ИЗМ. ПОСЛ. ПОДП. И ДАТА ВЗЯТИИ В РАСС. ИЛИ НАЧЕЛ. РАБОТ. И АРХИВ. ПОДП. И ДАТА



ОБОЗНАЧЕНИЕ	Условный проход Ду, мм	Допускаемая нагрузка, кгс P	РАЗМЕРЫ, мм						Масса, кг	
			H*	h	h1	l	d*	K		
А14Б429.000	50	250	700	26 <sup>+0.02</sup>	6 <sup>+1</sup>	10 <sup>+1</sup>	M10	5	1,48	
-01	65		720							
-02	80		760	34 <sup>+0.02</sup>	7 <sup>+1</sup>		M12		1,90	
-03	100		900							
-04	125		400	950	43 <sup>+0.02</sup>	9 <sup>+1</sup>	12 <sup>+1</sup>	M16	6	4,14
-05	150			1100						
-06	200		1500	1000						5,71
-07	250							5,91		

1.\* РАЗМЕРЫ ДЛЯ СПРАВОК.

2. ШВЫ №1- СВАРКА РУЧНАЯ ДУГОВАЯ.

				А14Б429.000СБ			
ИЗМ. ЛИСТ	№ ДОКУМ.	ПОДП.	ДАТА	ОПОРА ПОДВЕСНАЯ	ЛИТ.	МАССА	МАШТАБ
РАЗРАБ.	ШЕРШАКОВА	Лев			И	СМ.	—
ПРОВ.	КРУПНИК	В	VI-86			ТЯГЛ.	
РУК. ГР.	КРУПНИК	В			ЛИСТ	ЛИСТОВ 1	
ГЛ. СПЕЦ.	ВЯЙНБЕРГ	В			ГОССТРОЙ СССР САНТЕХПРОЕКТ Г. МОСКВА		
И. КОНТР.	РУВИНСКАЯ	В	VI-86				
УТВ.	СЛИВАК	В	06.86				

Копирова: ЛОГИНОВА

ФОРМАТ: А3