

Рис. 1

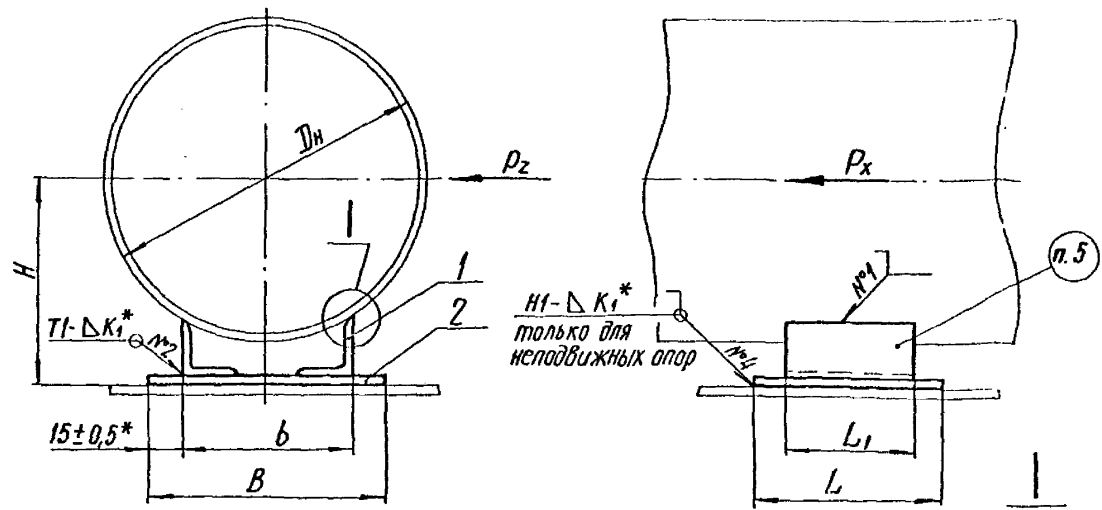
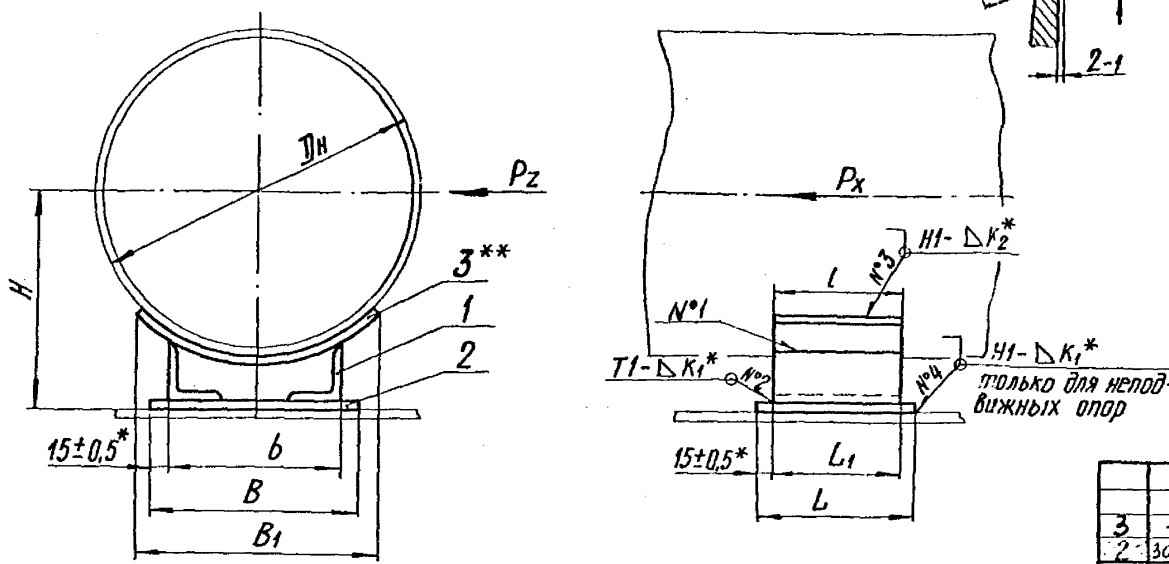


Рис. 2



Техническая характеристика

- 1. Температура среды, °С 200
- 2. Давление условное, МПа (кгс/см²) 1,6 (16).

Технические требования

- 1. Размеры для справок, кроме отмеченных \*.
- 2. Сварка ручная электродуговая.
- 3. Технические требования по сварке и материалу по ГОСТ 34-42-723-85 с изм. 1-18-138.000 ИИ
- 4. Величина катета шва K2 — по наименьшей толщине свариваемых деталей.
- 5. Маркировать по ТУ 34-42-10380-83.
- 6. Остальные технические требования по ТУ 34-42-10380-83 и по Л8-138.000 ИИ.
- 7.\*\* Подушка вводится только для трубопроводов, подведомственных „ Правилам АЗУ“ и трубопроводов из коррозионностойкой стали.

Таблицу исполнений см. лист 2

Инв. и подл. Подл. и дата Изм. и дата Подл. и дата Изм. и дата Подл. и дата

3	-	изм. № 405	с/м/ч	10.90
2	зам.	изм. № 365	с/м/ч	11.88
Изм.	Лист	№ докум.	Подп.	Дата
Разр.	Иванова	с/м/ч	10.88	
Пробер.	Величенко	Вели	12.88	
Т.контр.				
Гл. констр.	Стрельников			
Н. контр.	Пасутов		11.89	
Утв.	Горбачев			

Л8-148.000 СБ		
Опора скользящая и неподвижная Сборочный чертеж	Лит.	Масса
	А	см. табл.
	Лист 1	Листов 2
Институт Энергомонтажпроект Ленинградский филиал		
Формат А3		

90000.871-8 U

Размеры в мм

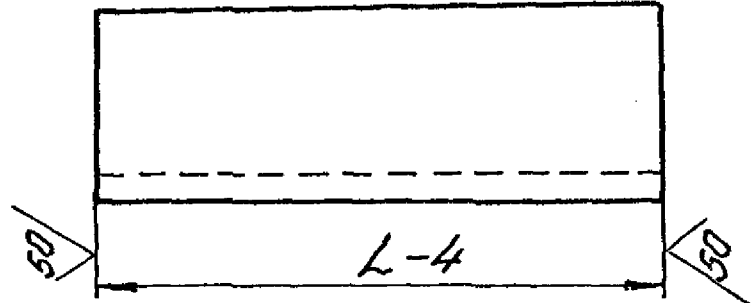
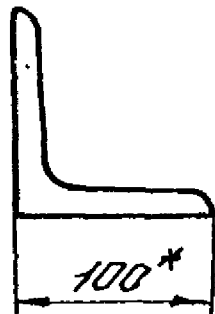
Обозначение исполнения			Наружный диаметр трубопровода, $D_n$	Допускаемая вертикальная нагрузка на скользящую опору, кгс	Допускаемое усилие на неподвижную опору, кгс		$B_1$	$b$	$B$	$L$	$L_1$	$L$	$H$		$K$	$K_1$	Масса, кг	
для трубопроводов из углеродистой стали	для трубопроводов из коррозионностойкой стали	Рис. 1			Рис. 2	$P_x$							$P_z$	Рис. 1			Рис. 2	Рис. 1
18-148.000	-12	18-148.000-01	820	9500	13500	2300	620	370	400	400	350	350	470	480	12	10	23,2	39,7
-02	-13	-03	920	11500	12000		720						470	500			525	535
-04	-14	-05	1020	13500	10000		840	570	600	645	655	730	740	37,2			70,4	
-06	-15	-07	1220	18500	16000	3000	840	670	700	500	450	450	730	740	12	10	41,1	73,4
-08	-16	-09	1420	26000	14000								960	840				855
-10	-17	-11	1620		12000													

а в з о м . О И С . № Инв. № 0000. Подп. и дата

Сборная 2

18-148.001

✓ (✓)



Размеры в мм

Обозначение	Для трубпровода D <sub>H</sub> *	L	Масса, кг
18-148.001	820; 920 и 1020	350	5,3
-01	1220; 1420 и 1620	450	6,8

\* Размер для справок.

Изм. № Дата Подпись и дата  
 Вып. № 28.03.90  
 1161/2

1	УЗ 293	Изд	9.83
Изм.	Лист	№ докум.	Подп.
Разраб.	Федорова	Г.М.	
Провер.	Горбачев	В.А.	12.25
Т.контр.			
И.контр.	Богданович		
Утв.	Величенко		

18-148.001

УГОЛЬНИК

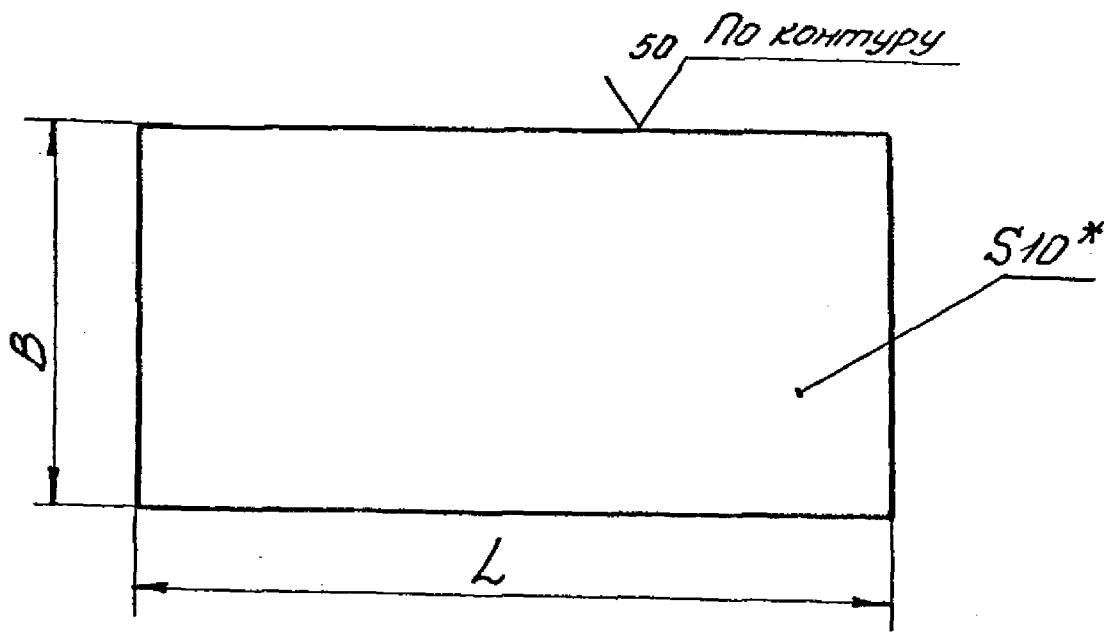
Лит.	Масса	Масшт.
0A	см. табл.	—
Лист	Листов 1	

Уголок Б-100х100х10 ГОСТ 8509-72  
 ВСтЗпс ГОСТ 535-79

Институт  
 Энергоинтегралпроект  
 Ленинградский филиал

18-148.002

(✓)(✓)



Размеры в мм

Обозначение	B	L	Масса, кг
18-148.002	400	400	12,6
-01	500		15,7
-02	600	500	23,6
-03	700		27,5

- \* Размер для справок
- 2. Предельные отклонения размеров по Н16

Исполн. 1416/2  
 Дата 28.03.80  
 Проверка Баркова  
 Проверка Горбачев  
 Т.контр.  
 И.контр. Е.скачкова  
 Уд. в. Родиченко

18-148.002

Основание

Лит.	Масса	Нормы
0 А	см. табл.	—
Лит.	Литература	
Е-ПМ-13 ГОСТ 10903-74		
ВСтЗпс1 ГОСТ 14637-65*		
Институт Энергетического машиностроения Ленинградский филиал		