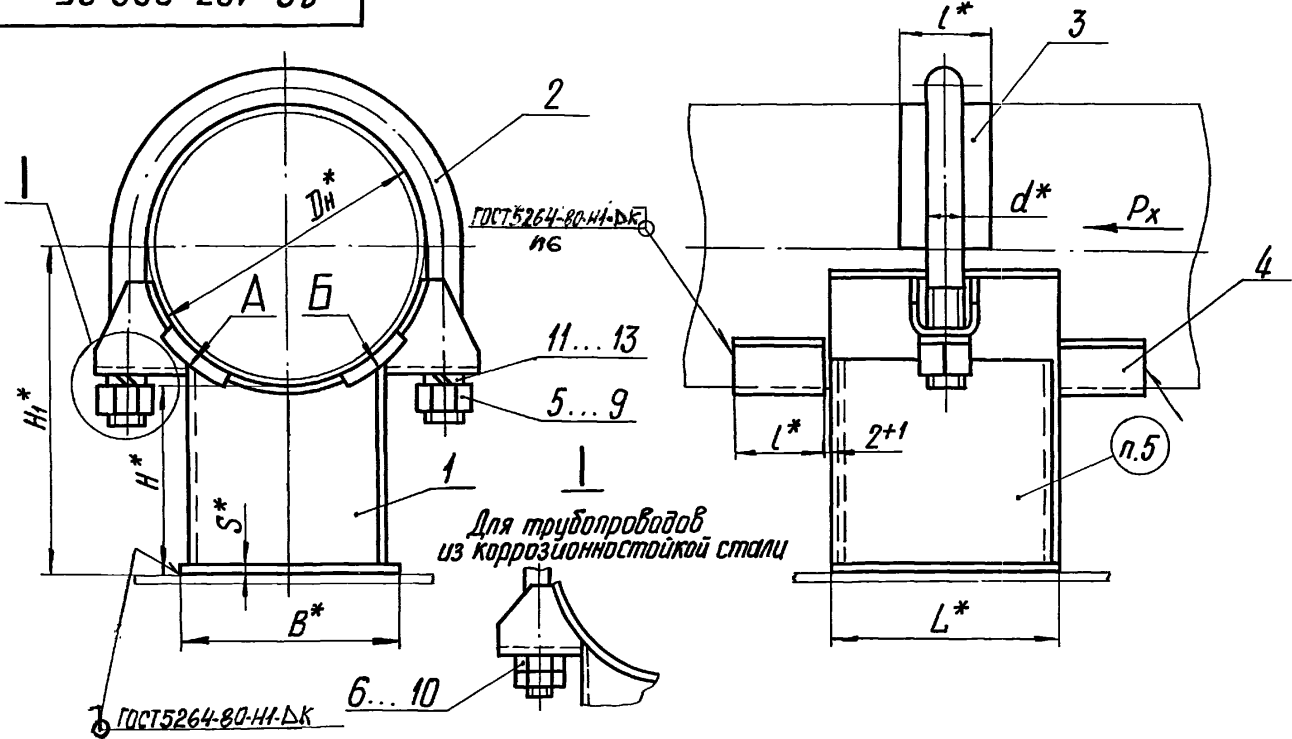


Л8-193.000 СБ



Техническая характеристика
 1. Температура среды, °С 425
 2. Давление условное, МПа (кгс/см²) 4,0 (40).

- Технические требования
- 1.* Размеры для справок.
 2. Технические требования по сварке и материалу по ВСТ 34-42-723-85 изм.1. Л8-138.000 ИИ
 3. Размер К, - по наименьшей толщине свариваемых деталей.
 4. Упоры поз.3 расположить симметрично относительно точек А и Б.
 5. Маркировать по ТУ 34-42-10380-83.
 6. Участок шва, примыкающий к корпусу опоры, зачистить.
 7. Остальные технические требования по ТУ 34-42-10380-83 и по Л8-138.000 ИИ.

Размеры в мм

| Обозначение исполнений | | Наружный диаметр трубопровода Dн* | Допускаемое осевое усилие, Рх, кгс | H* | H ₁ * | B* | L* | L ₁ * | d* | S* | К | Масса, кг |
|---|---|-----------------------------------|------------------------------------|-----|------------------|-----|-----|------------------|--------|----|-----|-----------|
| для трубопроводов из углеродистой стали | для трубопроводов из коррозионностойкой стали | | | | | | | | | | | |
| Л8-193.000 | Л8-193.000-01 | 57 | 400 | 100 | 129 | 40 | 100 | 40 | M10-89 | 3 | 3 | 1,8 |
| -02 | -03 | 76 | 550 | | 138 | 60 | | | | | | 1,9 |
| -04 | -05 | 89 | 1000 | | 145 | 100 | | | | | | 2,0 |
| -06 | -07 | 108 | 1000 | 150 | 154 | 100 | 150 | M12-89 | 4 | 4 | 3,1 | |
| -08 | -09 | 133 | 800 | | 204 | | | | | | 150 | 3,7 |
| -10 | -11 | 159 | 1000 | | 217 | | | | | | 150 | 3,8 |
| -12 | -13 | 159 | 1400 | 120 | 180 | 120 | 120 | M16-89 | 4 | 4 | 4,4 | |
| -14 | -15 | 159 | 1100 | | 230 | | | | | | 120 | 4,6 |
| -16 | -17 | 159 | 1100 | | 230 | | | | | | 120 | 5,2 |

| | | | | |
|-----------|-------------|------------|-------|-------|
| 3 | - | изв 405 | сш | 12.90 |
| 2 | зап. | изв. N 370 | сш | 11.88 |
| Изм. | Лист | № докум. | Подп. | Дата |
| Разраб. | Иванова | сш | 10.88 | |
| Провер. | Величенко | сш | 11.88 | |
| Т.контр. | | | | |
| Гл.контр. | Стрельников | | | |
| Н.контр. | Паутов | | | |
| Утв. | Гордачев | | | |

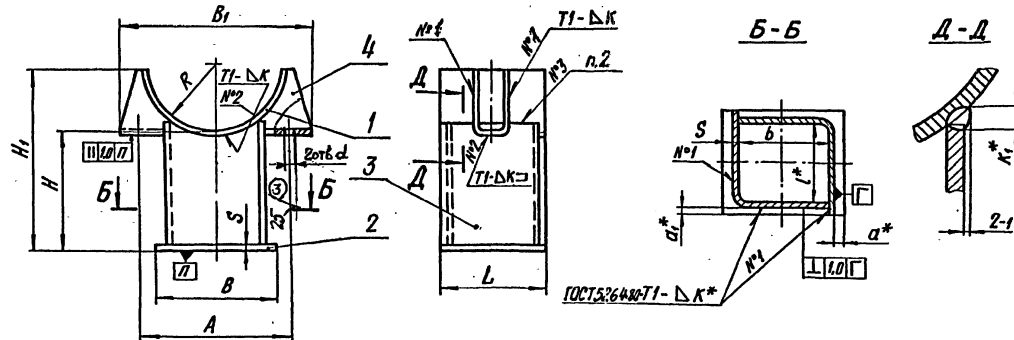
Л8-193.000 СБ

Опора хомутовая
 неподвижная
 Сборочный чертёж

| | | |
|--|-----------|---------|
| Лит. | Масса | Масштаб |
| А | См. табл. | — |
| Лист | Листов 1 | |
| Институт Энергомонтажпроект Ленинградский филиал | | |
| Формат А3 | | |

Коп. Иванова

Инв. № подл. Подп. и дата Взам. инв. № Инв. № дубл. Подп. и дата



1. Размеры для справок, кроме отмеченных *.
2. Технические требования по сварке и материалу по ГОСТ 34-42-723-85 с изм. 1, Л8-138.000 ИИ
3. Неуказанные предельные отклонения по $\pm \frac{IT14}{2}$.
4. Остальные технические требования по ТУ 34-42-10380-85 и по Л8-138.000 ИИ.

2004

③ Размеры в мм

| Обозначение исполнений для трубопроводов из углеродистой стали | Обозначение исполнений для трубопроводов из коррозионностойкой стали | Наружный диаметр трубопровода Dн | R | H | H ₁ | A | B | B ₁ | b | L | L* | a* | a ₁ * | S | K* | K ₁ * | Масса, кг | d H/H ₁ |
|--|--|----------------------------------|----|-----|----------------|-----|-----|----------------|-----|-----|---------|----|------------------|---|----|------------------|-----------|--------------------|
| Л8-193.100 | Л8-193.100-01 | 57 | 29 | | 113 | 74 | 40 | 95 | 25 | | | | | | | | 0,84 | 11 |
| -02 | -03 | 76 | 38 | 100 | 120 | 92 | 60 | 115 | 45 | 100 | 84-0,8 | | 5 | 3 | 3 | 5 | 1,07 | |
| -04 | -05 | 89 | 45 | | 120 | 108 | | 130 | | | | | | | | | 1,13 | 14 |
| -06 | -07 | 108 | 55 | | 135 | 128 | | 150 | | | | 4 | | | | | 2,32 | |
| -08 | -09 | | | 150 | 185 | | 100 | | 84 | | | | | | | | 2,86 | 18 |
| -10 | -11 | 133 | 67 | 100 | 140 | 156 | | 195 | | 150 | 134-1,0 | | 4 | 4 | 4 | 6 | 2,49 | |
| -12 | -13 | | | 150 | 190 | | | | | | | | | | | | 3,05 | |
| -14 | -15 | 159 | 80 | 100 | 155 | 182 | 120 | 220 | 100 | | | 6 | | | | | 2,96 | |
| -16 | -17 | | | 150 | 205 | | | | | | | | | | | | 3,56 | |

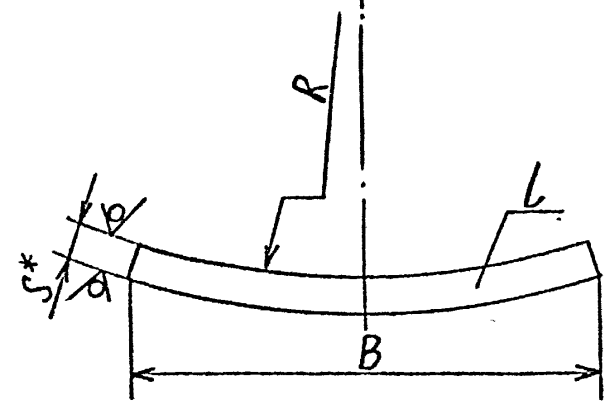
| | | | |
|------------------|-------------|------------|--------|
| Л8-193.100 СБ | | | |
| 4 | 2036 | 1190 | 1090 |
| 3 | Изм. №393 | 1025 | 1090 |
| 2 | Изм. №370 | 1025 | 1090 |
| Изм/Лист | № докум. | Подп. | Дата |
| Разработ. | И.В.Иванова | С.В.Иванов | 10.85. |
| Провер. | | | |
| Т.контр. | | | |
| Р.контр. | Воспитченко | В.В. | 12.85 |
| И.контр. | Павлюков | С.С. | 12.85 |
| Утв. | Степанов | С.С. | |
| Коп. И.И.Иванова | | | |

| | | | |
|--------|--|-----------|----------|
| Корпус | Лист | Масса | Максимум |
| | А | см. табл. | — |
| | Лист | Листов 1 | |
| | Институт Энергоинженерск. Ленинградский филиал | | |
| | Формат А3 | | |

Изм. № исполн. Листов в сборке. Ссылки на чертежи. Подп. и дата.

119

18-193.001-8V



Размеры в мм.

| Обозначение | | Для трубопроводов из углеродистой стали | Для трубопроводов из коррозионностойкой стали | Для трубопроводов (Пред. откл. по Н14) | R | B | L | S* | Длина развертки* | Масса, кг |
|-------------|---------------|---|---|--|----|----|---|----|------------------|-----------|
| 18-193.001 | 18-193.001-01 | 57 | 76 | 29 | 20 | 40 | 4 | | 20 | 0,03 |
| -02 | -03 | 76 | 89 | 38 | 30 | | | | 30 | 0,04 |
| -04 | -05 | 89 | 108 | 45 | 40 | | | | 40 | 0,05 |
| -06 | -07 | 108 | 133 | 55 | 60 | | | | 60 | 0,08 |
| -08 | -09 | 133 | 159 | 67 | | | | | | |
| -10 | -11 | 159 | | 80 | | | | | | |

Продолжение

19281-89

| Обозначение | | Для трубопроводов из углеродистой стали | Для трубопроводов из коррозионностойкой стали | Для трубопроводов (Пред. откл. по Н14) | R | B | L | S* | Длина развертки* | Масса, кг |
|---------------|---------------|---|---|--|-----|-----|----|-----|------------------|-----------|
| 18-193.001-12 | 18-193.001-13 | 219 | 273 | 110 | 80 | 60 | 6 | 80 | 0,23 | |
| -14 | -15 | 273 | 325 | 138 | 100 | | | | 0,38 | |
| -16 | -17 | 325 | 377 | 165 | 150 | | | | 0,47 | |
| -18 | -19 | 377 | 426 | 190 | 100 | 150 | 8 | 100 | 0,94 | |
| -20 | -21 | 426 | 478 | 215 | 200 | | | | 1,41 | |
| -22 | -23 | 478 | 530 | 242 | 250 | | | | 2,51 | |
| -24 | -25 | 530 | 582 | 266 | 200 | 200 | 10 | 200 | 3,14 | |
| -26 | -27 | 582 | 630 | 316 | 250 | | | | 5,89 | |
| -28 | -29 | 630 | 682 | 362 | 300 | | | | 7,07 | |
| -30 | -31 | 682 | 720 | 412 | | | | | | |
| -32 | -33 | 720 | 762 | 462 | | | | | | |
| -34 | -35 | 762 | 800 | 514 | | | | | | |
| -36 | -37 | 800 | 840 | 564 | | | | | | |
| -38 | -39 | 840 | 880 | 614 | | | | | | |
| -40 | -41 | 880 | 920 | 664 | | | | | | |

1* Размеры для справок.
 2. Материал: лист 20-3-Т ГОСТ 1577-81 или лист БСтЗсн ГОСТ 14637-81 или лист Б-III-5 ГОСТ 19903-74 или лист Б-III-5 ГОСТ 19903-74
 - для трубопроводов из углеродистой стали с температурой среды до 350°C, свыше 350°C - сталь 20К ГОСТ 5520-79 - для трубопроводов, подлежащих «Правилам пара» и ДРГС и 16ГС ГОСТ 19282-73 - для трубопроводов, подлежащих «Правилам АЭЧ»; для трубопроводов из коррозионностойкой стали - 08Х18Н10Т или 12Х18Н10Т ГОСТ 5632-72.
 3. Н14

Поле в мм
 Имя, № докум.
 Дата, № докум.
 Подпись и дата
 Имя, № докум.

| | | | |
|-----------|-------------|---------|-------|
| Зам. | Разр. | Исполн. | Дата |
| Изм. Лист | № докум. | Подпись | дата |
| Разраб. | Средина | С.С. | 10.90 |
| Провер. | Васильченко | А.Р. | |
| Т. контр. | | | |
| И. конт. | Паштов | | |
| Утв. | Васильченко | | |

18-193.001

Упор

Ст. п. 2

| | | |
|--|-----------|---------|
| Литера | Масса | Масштаб |
| 0/A | см. табл. | — |
| Лист 1 | Листов 4 | |
| Институт Энергомонтажпроект Лен. филиала | | |