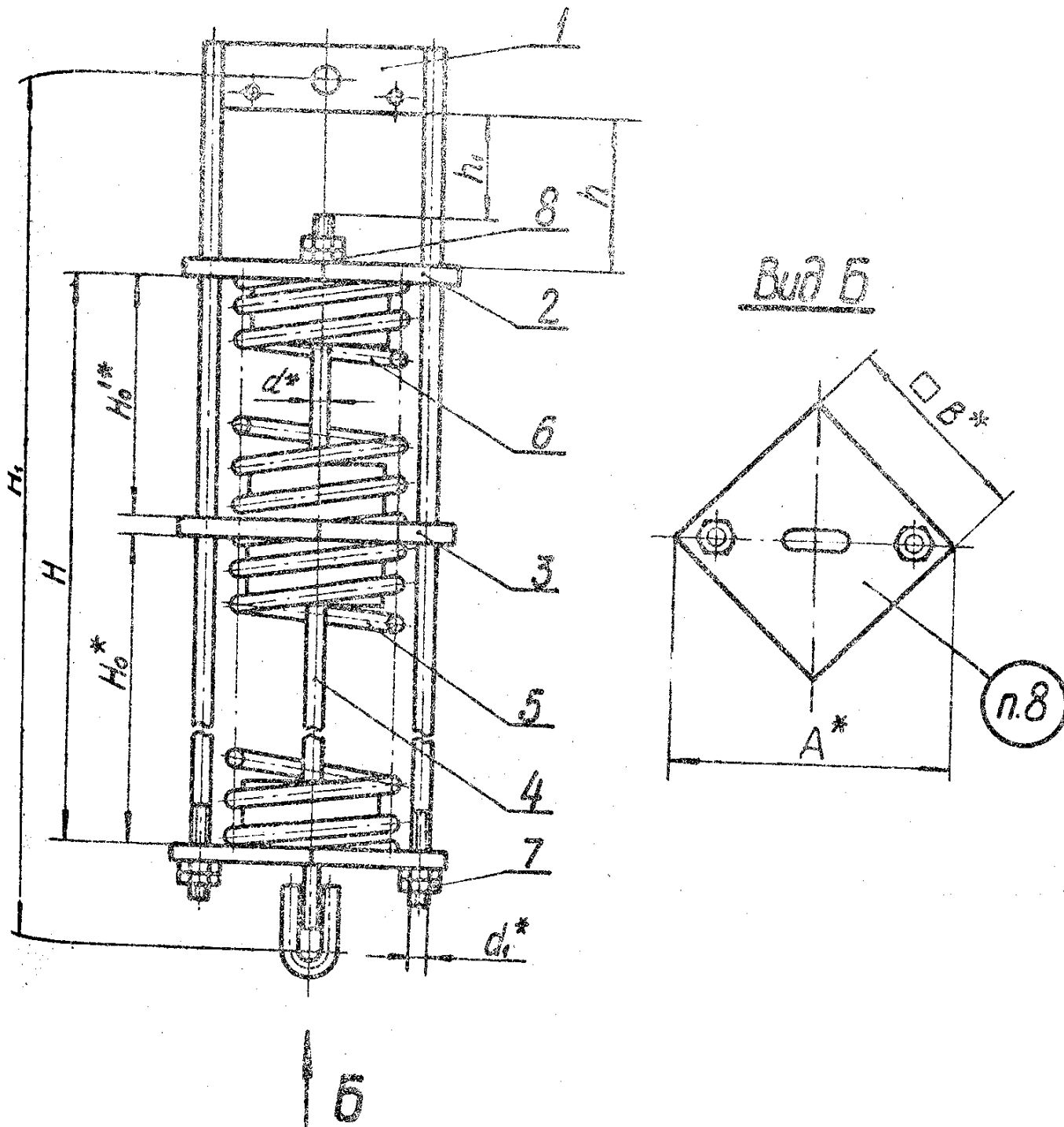


2. Конструкция и размеры блока пружинного должны соответствовать указанным на черт. 1 и 6 табл. 1 и 2.



Черт. 1

Размеры в мм

Таблица 1

Обозначение блока пружинного	Допускаемая нагрузка, кгс		H_0^*	H_0^*	H	H_1	A^*	B^*	d^*	d_1^*	h	h_1	Масса, кг
	на блок**	на пружину											
С прогибом пружин $\lambda_{грех} = 210$ мм													
01 ОСТ 34 297-75	450	128	270	143	423	800	210	150	12	12	110	70	12,2
02		278	284	151	445								13,5
03	1500	534	308	166	486	920	240	170	16	15	140	80	24,3
04		816	327	177	516								27,4
05	2400	1190	346	188	546	1035	310	220	20	20	170	90	30,9
06		1666	365	199	580								39,9
07	3400	2005	414	225	655	1165	310	220	24	20	170	90	46,7
08		2686	399	221	640								74,4
09	5500	3325	507	277	804	1380	360	255	30	24	230	130	98,2
10		4080	528	289	842								116,6
11 ОСТ 34 297-75	8000	5960	502	284	811	1415	360	255	36	24	230	130	163,4

ОСТ 34 297-75 Стр.3

Стр. 4 ОСТ 34 297-75

Размеры в мм

Продолжение табл. 1

Обозначение блока пружинного	Допусковая нагрузка, кгс		№*	№**	H'	H ₁	A*	B*	d*	d ₁ *	h	h ₁	Масса, кг
	на блок**	на пружину											
	в свободном состоянии пружины												
С прогибом пружин λ _{max} = 210 мм с усиленной траверсой													
12 ОСТ 34 297-75	3400	2005	444	225	659	1060			24		170	90	63,7
13	5300	2586	399	221	645	1130	340	220	30	20	210	110	85,2
16		3325	577	277	809	1230							109,2
18	8000	4080	528	289	842	1345	360	255	36	24	230	130	138,9
С прогибом пружин λ _{max} = 280 мм													
15	450	128	270	270	550	900	210	150	12	12	140	70	13,5
17		278	284	284	573								15,2
18	1500	534	308	308	628	1120	240	170	16	16	140	80	27,6
19		816	327	327	666								31,5
20	2400	1190	346	346	704	1120			15		140		35,8
21		1665	365	365	746								46,6
22	3400	2025	444	444	844	1285	240	170	20	16	150	80	54,9
23		2586	399	399	818								134,5
24	5500	3325	577	577	1034	1515	340	220	24	20	170	90	115,3
25		4080	528	528	1081								1630
26 ОСТ 34 297-75	8000	5660	582	522	1029	1565	360	255	36	24	230	130	188,7

Размеры в мм

Продолжение табл. 1

Обозначение блока пружинного	Допускаемая нагрузка, кгс		N_0^*	N_0^{**}	H	H_1	A^*	B^*	d^*	d_1^*	h	h_1	Масса, кг
	на блок**	на пружину											
С прогибом пружин $\lambda_{\max} = 280$ мм с усиленной траверсой													
27 ОСТ34 297-75	3400	2005	414	414	848	1160			24		170	90	71,8
28	5500	2686	399	399	823	1230	310	220	30	20	210	110	95,6
29		3325	507	507	1039	1480							129,7
30 ОСТ34 297-75	8000	4080	528	528	1081	1565	360	255	36	24	230	130	160,2

Пример условного обозначения блока пружин с нагрузкой на пружину
2005 кгс и прогибом $\lambda = 210$ мм:

БЛОК ПРУЖИНЫ 07 ОСТ34 297-75

То же, с усиленной траверсой:

БЛОК ПРУЖИНЫ 12 ОСТ34 297-75