

Обозначение	Дн*, мм	L*, мм	Масса, кг
АНЭ 1550.0	18...30	50	0,434
-01	32...48	70	0,557

* Размер для справок

АНЭ 1550.0СБ				Лист	Масса	Масшт.
Изм/лист	№ докум.	Подпись	Дата	Опора для крепления трубы Дн 18...48 к кирпичной стене		
Разраб.	Авдеевичева	03.01	03.01	Сборочный чертёж		
Проб.	Якулин	03.01	03.01	Лист	Листов 1	
Т.контр.	Якулин	03.01	03.01	СПКБ «Спецавтоматика» Москва		
И.контр.	Уткина	03.01	03.01	Формат А3		
Утв.	Захарова	03.01	03.01			

Изм/лист	№ докум.	Подпись	Дата	Обозначение	Наименование	Кол.	Примечание
				Документация			
А3				АНЭ 1550.СБ	Сборочный чертёж		
				Переменные данные для исполнения			
				АНЭ 1550.0			
				Детали			
А4	1			АНЭ 1550.0-1	Хомут для труб Дн 18...30	1	
А4	2			АНЭ 1550.0-2	Опора	1	
				Стандартные изделия			
	3				Гайка М6,5 ГОСТ 5915-70	1	
	4				Шайба 8,04 ГОСТ 11371-78	1	
				АНЭ 1550.0-01			
				Детали			
А4	1			АНЭ 1550.0-1-01	Хомут для труб 32...48	1	
А4	2			АНЭ 1550.0-2-01	Опора	1	

АНЭ 1550.0

Лист	Лист	Листов
1	2	

Опора для крепления трубы Дн 18... 48 к кирпичной стене

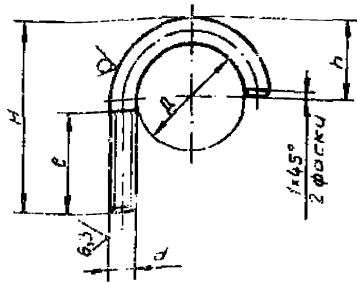
СПКБ «Спецавтоматика» Москва

Изм/лист	№ докум.	Подпись	Дата	Обозначение	Наименование	Кол.	Примечание
				Стандартные изделия			
	3				Гайка М6,5 ГОСТ 5915-70	1	
	4				Шайба 8,04 ГОСТ 11371-78	1	

АНЭ 1550.0

Лист
2

Типовые конструкции Серия 5.908-2



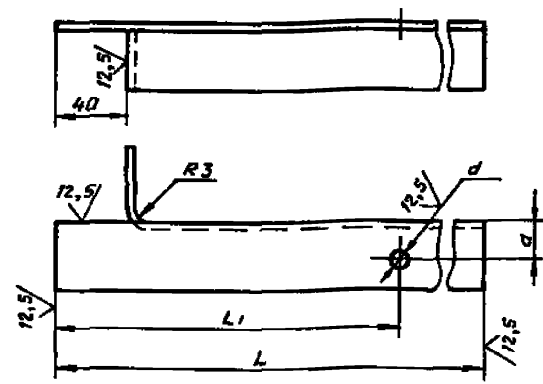
Обозначение	Размеры в мм					Материал	Масса, кг
	Д	Н	h	d	e		
АНЭ 1550-1	30	50	20	16-8g	27	6-В ГОСТ 2590-88 Круг Ст.3пс ГОСТ 535-88	0,018
-01	48	72	32	18-8g	35	8-В-ГОСТ 2509-88 Круг Ст.3пс ГОСТ 535-88	0,05

$H_{14} + \frac{e_2}{2}$

АНЭ 1550.0-1

Изм.	Лист	№ докум.	Подпись	Дата	Хомут для труб Дн 18...30; 32...48	Лист	Масса	Листов
Разраб.	Аленичева	Лист	02.92			Ст. таб-лицу		
Проб.	Якулин	Лист	02.92		Лист Листов 1	СПКБ "Спецавтоматика" Москва		
Т.контр.	Якулин	Лист	02.92			Формат А4		
И.контр.	Уткина	Лист	02.92					
Утв.	Захарова	Лист	02.92					

Типовые конструкции Серия 5.908-2



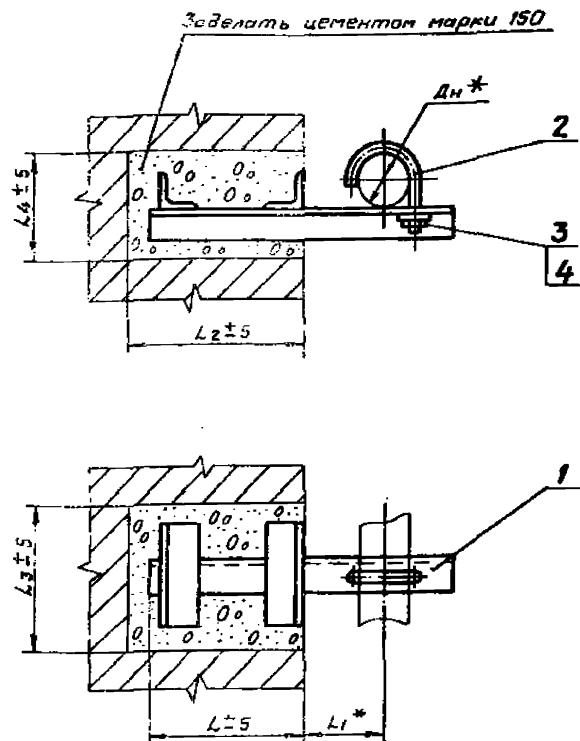
Обозначение	Размеры в мм				Масса, кг
	L	L1	a	d	
АНЭ 1550.0-2	250	219	20	7	0,41
-01	270	229	22	9	0,44

$H_{14} + \frac{e_2}{2}$

АНЭ 1550.0-2

Изм.	Лист	№ докум.	Подпись	Дата	Опора	Лист	Масса	Листов
Разраб.	Аленичева	Лист	02.92			Ст. таб-лицу		
Проб.	Якулин	Лист	02.92		Лист Листов 1	СПКБ "Спецавтоматика" Москва		
Т.контр.	Якулин	Лист	02.92			Формат А4		
И.контр.	Уткина	Лист	02.92		Уголок 36x36x3-В-ГОСТ 8509-88 Ст.3пс-1-ГОСТ 535-88			
Утв.	Захарова	Лист	02.92					

Типовые конструкции Серия 5.908-2



Обозначение	Размеры в мм						Масса, кг
	Дн*	L	L1*	L2	L3	L4	
АНЭ 1551.0	50...65	200	80	220	160	110	1,57
-01	70...89		125		170	120	2,29
-02	108...140		200		195	155	3,97
-03	152...159	250		270	205	175	6,03
-04	219		300		230	190	9,49

*Размер для справок

АНЭ 1551.0СБ

Изм.	Лист	№ докум.	Подпись	Дата	Опора для крепления труб Дн 50...219 к кирпичной стене. Сборочный чертеж	Лист	Масса	Листов
Разраб.	Аленичева	Лист	02.92			Ст. таб-лицу		
Проб.	Якулин	Лист	02.92		Лист Листов 1	СПКБ "Спецавтоматика" Москва		
Т.контр.	Якулин	Лист	02.92			Формат А4		
И.контр.	Уткина	Лист	02.92					
Утв.	Захарова	Лист	02.92					